

## KS89POE

Termékcsalád	Páraelszívó
Páraelszívó típusa	Dekoratív fali páraelszívó
Design	Kürtős
Elszívás	Elszívás
Anyag	Festett anyag
Acél típusa	Szálcsiszolt
EAN kód	8017709211882
Páraelszívó szélessége	90 cm
Design család	Coloniale
Szín	Bézs
Komponensek felületkezelése	Antik sárgaréz
Logo	3D



### Kezelő elemek

Vezérlés	Vezérlőgombok	Vezérlőgombok	Coloniale
Vezérlőelemek száma	2	Vezérlőelemek színe	Antik sárgaréz

### Program/Funkciók

Fokozatok száma	3
Intenzív sebesség	

### MŰSZAKI JELLEMZŐK



Világítás száma	2	Szűrők száma	3
Világítás típusa	LED	Zsírszűrők	Rozsdamentes acél
Világítás teljesítménye	1 W	Kivezető nyílás	150 mm
Világítás színhőmérsékleti skála (K)	3000 K	Minimális távolság a GÁZFŐZŐLAPTÓL	750 mm
Szabad kivezetés maximális légszállítása	820 m <sup>3</sup> /h	Minimális távolság az ELEKTROMOS FŐZŐLAPTÓL	650 mm
Motorteljesítmény	275 W	Visszacsapó szelep	Igen

	Légszállítás IEC 61591 [m <sup>3</sup> /h]	Zajszint IEC 60704-2-13 [dBA]
1. sebességfokozat	331	52

2. sebességfokozat	439	57
3. sebességfokozat	547	63
Intenzív sebesség	788	71

## Teljesítmény / Energiacímke



Éves energiafogyasztás (AEChood)	55 kWh/a	Levegőben terjedő, A-súlyozású akusztikus zajkibocsátás minimális sebességnél (SPEmin)	52 dBA
Energihatékonysági osztály (EEC)	A	Levegőben terjedő, A-súlyozású akusztikus zajkibocsátás maximális sebességnél (SPEmax)	63 dBA
Hidrodinamikai hatékonyság (FDEhood)	31	Levegőben terjedő, A-súlyozású akusztikus zajkibocsátás intenzív (boost) sebességnél (SPEboost)	71 dBA
Hidrodinamikai hatékonysági osztály (FDEC)	A	Időtartam-növelő tényező (F)	0,9
Megvilágítási hatékonyság (LE)	90,9 lux/W	Energihatékonysági mutató	51,9
Megvilágítási hatékonysági osztály (LEC)	A	Mért légáramsebesség a legjobb hatásfokú pontban (Qbep)	406 m <sup>3</sup> /h
Zsírkiürítési hatékonyság (GFE)	80,1 %	Mért légnyomás a legjobb hatásfokú pontban (Pbep)	449 Pa
Zsírkiürítési hatékonysági osztály (GFEC)	C	Mért villamosenergia-felvétel a legjobb hatásfokú pontban (Wbep)	164 W
Légszállítás minimum fokozaton (Qmin)	331 m <sup>3</sup> /h	Világítórendszer nominális teljesítménye (WL)	2 W
Légszállítás maximum fokozaton (Qmax)	547 m <sup>3</sup> /h	Világítórendszer átlagos megvilágítása a főzőfelületen (Emiddle)	200 lux
Légszállítás intenzív (booster) fokozaton (Qboost)	788 m <sup>3</sup> /h	Zajtelszám szint a legmagasabb fokozaton (Lwa)	63 dBA

## Elektromos csatlakozás

Elektromos csatlakozás névleges értéke	277 W	Tápkábel hossza	1000 mm
Feszültség	220-240 V	Csatlakozódugó	Nem
Frekvencia (Hz)	50-60 Hz		

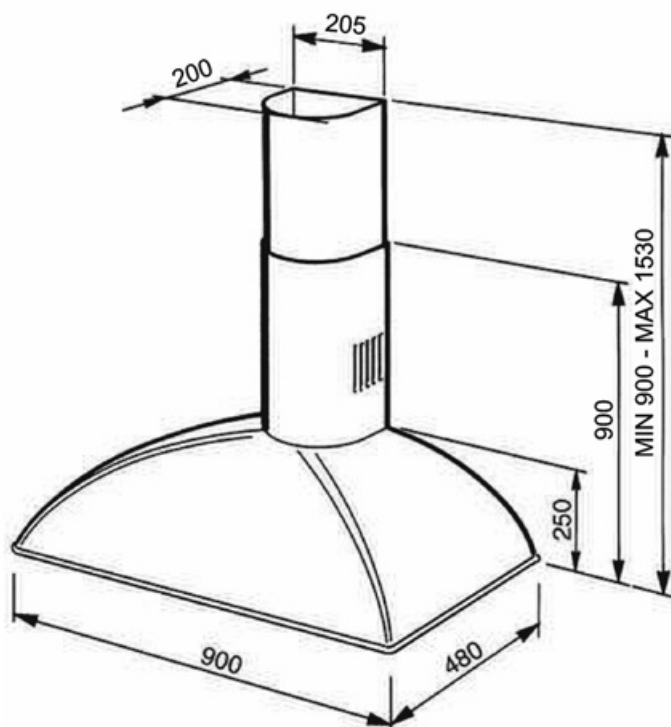
## Szintén elérhető

Alternative colours available

Anthracite, Gunmetal, Copper

Available colours

KS89PE-KS89DE-  
KS89RAE-KS89AE-  
KSE89AOE



---

## Compatible Accessories

---

### FLT6

Kerek aktívszén-szűrők (készlet 2 db)



### KITALLFC



Univerzális aktívszén-szűrő  
Rozsdamentes acél AISI 304 A szűrő  
mosogatógépben 50°C-on mosható  
(víz és megfelelő mosószer) és  
sütőben 180°C-on 25 percig  
szárítható

---

## Symbols glossary

---



A: Energiahatékonysági osztály



Szűrők: a készülék speciális szűrőkkel rendelkezik, amelyek hatékonyan távolítják el a zsíros szennyeződések a főzés során keletkező gőzből.



Világítás: Minden páraelszívó világítással rendelkezik a főzőterület megvilágításához vagy a konyha hangulatosabbá tételéhez.



Intenzív/boost fokozat: amikor extra gyors elszívásra van szükség.