

KS89POE

Produktgruppe	Kjøkkenvifte
Hettetype	Veggmonterte kjøkkenvifte
Design	Skorsten
Uttrekking	Utdrivning
Materiale	Lakkert materiale
Type stål	Børstet
EAN-kode	8017709211882
Hette bredde	90 cm



Estetisk linje

Estetikk	Coloniale	Komponent behandling	Antikk messing
Farge	Creme	Logo	Anvendt



Kontroller

Kontrollinnstilling	Kontroller	Vridere	Colonial
Antall vridere	2	kontroller farge	Antikk messing

Programmer/funksjoner

Antall hastigheter	3
Intensiv hastighet	

Tekniske egenskaper

			
Antall lamper	2	Antall filtre	3
Type lampe	LED	Fettfiltre	Rustfritt stål
Lyseffekt	1 W	Luftutløp	150 mm
Temperaturskala	3000 °K	Minste avstand fra gasskomfyr	750 mm
lampefarge		Minste avstand fra elektriskkomfyr	650 mm
Maksimal kapasitet i fri modus	820 m ³ /h	Tilbakeslagsventil	Ja
Motoreffekt	275 W		

	Uttrekkingshastighet (IEC 61591) [m ³ /h]	Støynivå (IEC 60704-2-13) [dB(A)]
Hastighet 1	331	52
Hastighet 2	439	57
Hastighet 3	547	63
Intensiv hastighet	788	71

Kapasitets-/energetikett



Årlig Effektivt Forbruk (AEChood)	55 kWh/a	Airbourne akustisk A-veid lydeffektnivå Emission på minimum hastighet (SPEmin)	52 dB(A)
Energi effektivitets klasse (EEC)	A	Airbourne akustisk A-veid lydeffektnivå Emission på minimum hastighet (SPEmax)	63 dB(A)
Flytende Dynamisk Effektivitet (FDE)	31	Airbourne akustisk A-veid lydeffektnivå Emission på økende hastighet (SPEboost)	71 dB(A)
Flytende Dynamisk Effektivitet (FDEC)	A	Tidsøkning faktor (F)	0,9
Belysning Effektivitet (LE)	90,9 lux/W	Energi effektivitetsindeks for stekeovn 1	51,9
Belysning Effektivitet klasse (LEC)	A	Målt lufttrykk på beste effektssgrad (QBEP)	406 m ³ /h
Fett filtreringsutbytte (GFE)	80,1 %	Målt lufttrykk på beste effektssgrad (QBEP)	449 Pa
Fettfiltrering effektivitetsklasse (GFE)	C	Målt strøm på beste virkningsgrad	164 W
Luftflyt ved mininum fart (Qmin)	331 m ³ /h	Normal styrke på lyssystem (WI)	2 W
Luftmengde ved maksimal hastighet (Qmax)	547 m ³ /h	Gjennomsnittlig belysning av lyset på kokeflaten (emiddle)	200 lux
Luftmengde ved økt hastighet (Qboost)	788 m ³ /h	Lydstyrke nivå på høyeste styrke (Lwa)	63 dB(A)

Elektrisk tilkobling

Elektrisk tilkoblingseffekt	277 W	Frekvens	50-60 Hz
Spenning	220-240 V	Lengde på ledning	1000 mm

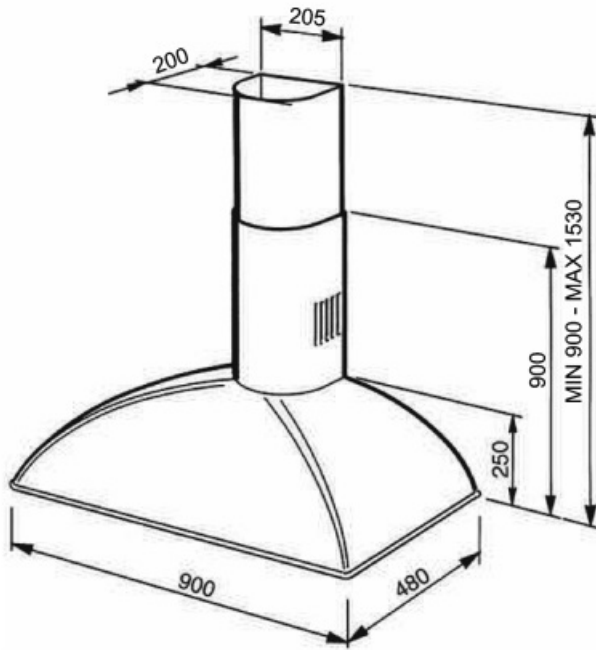
Også tilgjengelig

Andre tilgjengelige
farger

Antrasitt, Støpejern, Kobber

Andre tilgjengelige
fargekoder

KS89PE-KS89DE-
KS89RAE-KS89AE-
KSE89AOE



Not included accessories



FLT6

Rundt kullfilter (sett med 2 deler)



KITALLFC

Universal Kullfilter Rustfritt stål AISI 304 Dette filteret kan vaskes i oppvaskmaskin på 50 °C (vann og egnet vaskemiddel) og tørkes i ovn på 180°C i 25 minutter

Symbols glossary (TT)



Filtre: Modellen er utstyrt med filtre som fjerner fett fra dampen som kommer fra grytene under matlagingen.



A: Product drying performance, measured from A+++ to D / G depending on the product family



Lys: Alle ventilatorhetter har lamper som belyser platetoppen eller gir stemning til kjøkkenomgivelsene.



Intensiv/turbo: Når ekstra hurtig avtrekk kreves.