

## KS89POE

<b>Семейство продуктов</b>	Вытяжка
<b>Тип вытяжки</b>	Вытяжка настенная
<b>Дизайн</b>	Воздуховод
<b>Режим отвода воздуха</b>	Режим отвода воздуха
<b>Материал</b>	Эмалированная сталь
<b>Тип нержавеющей стали</b>	Матовая
<b>Международный артикул (EAN-код)</b>	8017709211882
<b>Ширина (мм)</b>	90 см
<b>Эстетика</b>	Колониальный стиль (Coloniale)
<b>Цвет</b>	Кремовый
<b>Фурнитура</b>	Латунная
<b>Логотип</b>	Накладной





## Управление

<b>Управление</b>	Поворотные переключатели	<b>Поворотные переключатели</b>	Колониальный стиль (Coloniale)
<b>Количество переключателей</b>	2	<b>Цвет переключателей</b>	Латунная

## Программы/ функции

<b>Количество скоростей</b>	3
<b>Интенсивный режим</b>	

## Технические характеристики

	<b>Количество ламп подсветки</b>	2		<b>Количество фильтров</b>	3
	<b>Тип подсветки</b>	Светодиодный		<b>Жироулавливающие фильтры</b>	Нержавеющая сталь
	<b>Мощность ламп подсветки</b>	1 Вт		<b>Диаметр воздуховода</b>	150 мм
	<b>Шкала цветовой температуры света (°К)</b>	3000 К		<b>Мин. расстояние от газовой варочной панели</b>	750 мм
	<b>Максимальная производительность</b>	820 м <sup>3</sup> /ч		<b>Мин. расстояние от электрической варочной панели</b>	650 мм
	<b>Мощность мотора</b>	275 Вт		<b>Обратный клапан</b>	Да

	Максимальная производительность (стандарт Международной электротехнической комиссии IEC 61591) [м <sup>3</sup> /ч]	Уровень шума (стандарт Международной электротехнической комиссии IEC 60704-213) [дБ(А)]
1-я скорость	331	52
2-я скорость	439	57
3-я скорость	547	63
Интенсивный режим	788	71

## Производительность/ Энергопотребление



<b>Годовая энергоэффективность (AEC<sub>hood</sub>)</b>	55 кВт/год	<b>Акустическое давление на минимальной скорости</b>	52 дБ(А)
<b>Класс энергоэффективности</b>	A	<b>Акустическое давление на максимальной скорости</b>	63 дБ(А)
<b>Гидродинамическая эффективность</b>	31	<b>Акустическое давление при интенсивном режиме</b>	71 дБ(А)
<b>Класс гидродинамической эффективности</b>	A	<b>Коэффициент увеличения времени</b>	0,9
<b>Эффективность освещения</b>	90,9 lux/W	<b>Индекс энергоэффективности</b>	51,9
<b>Класс эффективности освещения</b>	A	<b>Измерение скорости потока воздуха с точки зрения лучшей энергоэффективности</b>	406 м <sup>3</sup> /ч
<b>Жироулавливающая эффективность</b>	80,1 %	<b>Измерение давления воздуха с точки зрения лучшей энергоэффективности</b>	449 Па
<b>Класс жироулавливающей эффективности</b>	C	<b>Измеренная потребляемая мощность в наилучшей точке эффективности</b>	164 Вт
<b>Производительность на минимальной скорости</b>	331 м <sup>3</sup> /ч	<b>Номинальная мощность системы освещения</b>	2 Вт
<b>Производительность на максимальной скорости</b>	547 м <sup>3</sup> /ч	<b>Средняя освещенность варочной поверхности</b>	200 lux
<b>Производительность в интенсивном режиме</b>	788 м <sup>3</sup> /ч	<b>Максимальный уровень шума</b>	63 дБ(А)

## Электрическое подключение

<b>Номинальная мощность</b>	277 Вт	<b>Длина электрического кабеля</b>	1000 мм
<b>Напряжение</b>	220-240 В		

Частота тока

50-60 Гц

Тип электрической  
вилки

Нет

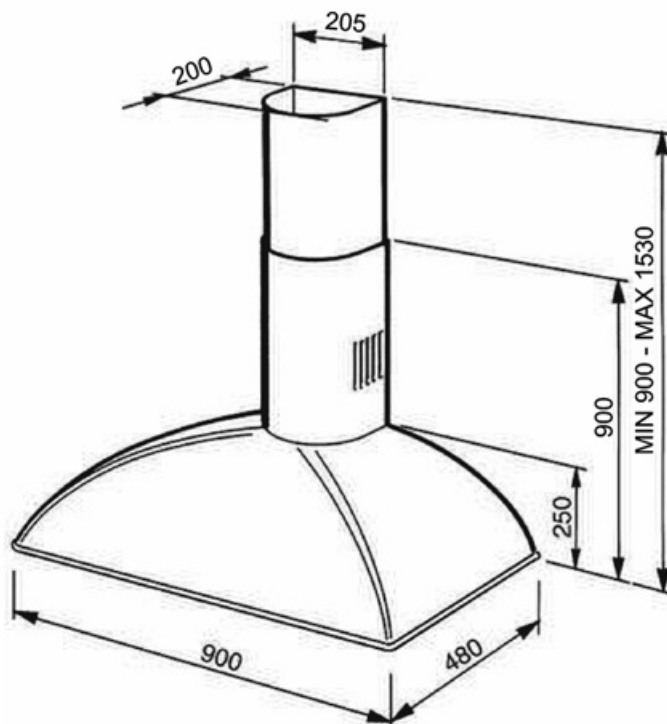
## Также доступны

Другие доступные  
цвета

Антрацит, Чугунно-серый,  
Медный

Другие доступные  
цвета

KS89PE-KS89DE-  
KS89RAE-KS89AE-  
KSE89AOE



---

## Совместимые Аксессуары

---



### FLT6

Круглый угольный фильтр (комплект 2 штуки)



### KITALLFC

Универсальный угольный фильтр  
Нержавеющая сталь AISI304 Фильтр  
можно мыть в посудомоечной машине  
при температуре 50°C (вода и  
подходящее моющее средство) и  
сушить в духовке при 180°C в течение  
25 минут

---

## Symbols glossary

---



Модель имеет фильтры, которые помогают удалять жир из пара, выходящего из посуды во время приготовления.



Energy efficiency class A



Подсветка: все кухонные вытяжки оснащены подсветкой для освещения зоны приготовления.



Интенсивный /турбо режим: когда требуется сверхбыстрая экстракция.