

## KS89POE

Rad výrobkov	Digestor
Typ digestora	Digestor s ozdobnou stenou
Dizajn	Dymovod
Extrakcia	Extrakcia
Materiál	Maľovaný materiál
Typ ocele	Brúsený
Kód EAN	8017709211882
Šírka digestora	90 cm
Estetica	Coloniale
Farba	Krémová
Povrchová úprava dielov	Stará mosadz
Logo	Applied





## Ovládače

Nastavenie ovládačov	Regulačné kolieska	Regulačné kolieska	Coloniale
Počet ovládačov	2	Farba ovládačov	Stará mosadz

## Programy / funkcie

Počet rýchlostí	3
Intenzívna rýchlosť	

## Technické údaje

			
Počet svetiel	2	Počet filtrov	3
Typ osvetlenia	LED	Tukové filtre	Nehrdzavejúca oceľ
Svetelný výkon	1 W	Vetrací otvor	150 mm
Rozsah teploty farby svetla (K)	3000 K	Minimálna vzdialenosť od PLYNOVEJ varnej dosky	750 mm
Maximálna kapacita voľného výstupu	820 m <sup>3</sup> /h	Minimálna vzdialenosť od ELEKTRICKEJ varnej dosky	650 mm
Výkon motora	275 W	Spätný ventil	Áno

	Rýchlosť extrakcie IEC 61591 [m <sup>3</sup> /h]	Hladina hluku IEC 60704-2-13 [dBA]
Rýchlosť 1	331	52

Rýchlosť 2	439	57
Rýchlosť 3	547	63
Intenzívna rýchlosť	788	71

## Energetický štítok



Ročná spotreba energie (AEhood)	55 kWh/a	Vzduchové akustické A vážené emisie zvukového výkonu pri minimálnej rýchlosti (min. SPE)	52 dBA
Trieda energetickej účinnosti (EEC)	A	Vzduchové akustické A vážené emisie zvukového výkonu pri maximálnej rýchlosti (max. SPE)	63 dBA
Účinnosť prúdenia tekutín (FDE)	31	Vzduchové akustické A vážené emisie zvukového výkonu pri rýchlosti boost (boost SPE)	71 dBA
Trieda účinnosti prúdenia tekutín (FDEC)	A	Koeficient zvýšenia času (F)	0,9
Účinnosť osvetlenia (LE)	90,9 lux/W	Index energetickej účinnosti	51,9
Trieda účinnosti osvetlenia (LEC)	A	Nameraný objemový prietok vzduchu v bode najvyššej účinnosti (Qbep)	406 m <sup>3</sup> /h
Účinnosť filtrácie tukov (GFE)	80,1 %	Nameraný tlak vzduchu v bode najvyššej účinnosti (Pbep)	449 Pa
Trieda účinnosti filtrácie tukov (GFEC)	C	Nameraný vstupný elektrický výkon v bode najvyššej účinnosti (Wbep)	164 W
Prietok vzduchu pri minimálnej rýchlosti (Qmax)	331 m <sup>3</sup> /h	Menovitá spotreba energie systému osvetlenia (WL)	2 W
Prietok vzduchu pri maximálnej rýchlosti (Qmax)	547 m <sup>3</sup> /h	Priemerná intenzita osvetlenia na varnom povrchu (Emiddle)	200 lux
Prietok vzduchu pri rýchlosti boost (Qboost)	788 m <sup>3</sup> /h	Úroveň akustického výkonu pri najvyššom nastavení (Lwa)	63 dBA

## Elektrické pripojenie

Hodnotenie elektrického pripojenia	277 W	Dĺžka napájacieho kábla	1000 mm
Napätie	220-240 V	Zátka	Nie

Frekvencia (Hz) 50-60 Hz

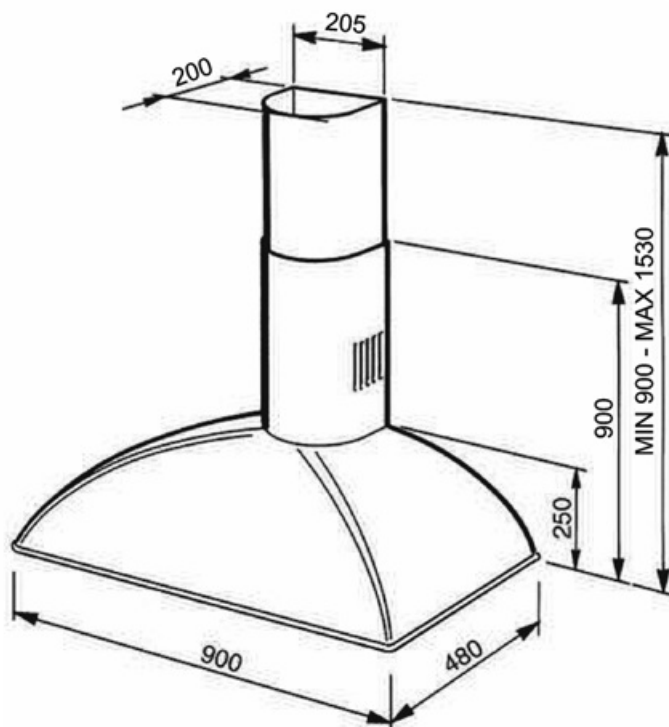
## Tiež dostupné

Alternative colours available

Anthracite, Gunmetal, Copper

Available colours

KS89PE-KS89DE-  
KS89RAE-KS89AE-  
KSE89AOE



---

## Compatible Accessories

---



### FLT6

Okrúhle filtre s aktívnym uhlím (súprava 2 ks)



### KITALLFC

Univerzálny filter s aktívnym uhlím z nehrdzavejúcej ocele AISI 304 Filter sa dá umývať v umývačke riadu pri 50 °C (voda a vhodný čistiaci prostriedok) a sušiť v rúre pri 180 °C 25-krát

---

## Symbols glossary

---



**Filtre:** Model je vybavený filtrami, ktoré odstraňujú tuky z pary vychádzajúcej z panvice pri varení.



**Svetlá:** Všetky varné dosky sporákov sú vybavené žiarovkami na osvetlenie varného priestoru a ozvlášťujú atmosféru kuchyne.



**A:** Výkonnosť sušenia výrobku, zameraná od A+++ po D/G v závislosti od radu výrobkov



**Nastavenie intenzívne/turbo:** keď je potrebná extra rýchla extrakcia.