

## KS89POE

Produktgrupp	Köksfläkt
Fläkttyp	Väggmonterad köksfläkt
Design	Skorsten
Filtrering	Utdrivning
Material	Lackat material
Typ av stål	Borstad
EAN-kod	8017709211882
Bredd på fläkt	90 cm



### Estetisk linje

Estetik	Colonial	Material på detaljer	Antik mässing
Färg	Creme	Logga	Utanpåliggande

### Kommandon

Kontroller	Vred	Vred	Colonial
Antal vred	2	Färg på kontroller	Mässing

### Program/funktioner

Antal hastigheter	3
Intensiv hastighet	

### Teknisk specifikation

 			
Antal ljuskällor	2	Antal filter	3
Typ av lampa	LED	Fettfilter	Rostfritt stål
Effekt lampa	1 W	Luftutlopp	150 mm
Ljusets färgtemperatur, skala (°K)	3000 °K	Minsta avstånd till gashäll	750 mm
Maximal kapacitet i fritt läge (P0)	820 m <sup>3</sup> /h	Minsta avstånd till elektrisk häll	650 mm
Motoreffekt	275 W	Backventil	Ja

	Kapacitet (IEC 61591) [m <sup>3</sup> /h]	Ljudnivå (IEC 60704-2-13) [dBA]
Hastighet 1	331	52
Hastighet 2	439	57
Hastighet 3	547	63
Intensivläge	788	71

## Kapacitet/energietikett



Årlig effektförbrukning (AEChood)	55 kWh/a	Luftburet akustiskt buller för A-viktade ljudeffektsutsläpp vid min.hastighet (SPEmin)	52 dBA
Energiklass (EEC)	A	Luftburet akustiskt buller för A-viktade ljudeffektutsläpp vid maxhastighet (SPEmax)	63 dBA
Flödesdynamisk effektivitet (FDE)	31	Luftburet akustiskt buller för A-viktade ljudeffektutsläpp vid intensivläge (SPEboost)	71 dBA
Flödesdynamisk effektivitetsklass (FDEC)	A	Tidsökningfaktor (F)	0.9
Ljuseffektivitet (LE)	90.9 lux/W	Energieffektivitetsindex	51.9
Ljuseffektivitetsklass (LEC)	A	Mest effektiva luftflöde (Qbep)	406 m <sup>3</sup> /h
Fettfiltreringseffektivitet (GFE)	80.1 %	Uppmätt lufttryck vid bästa effektivitetsposition (Pbep)	449 Pa
Fettfiltreringseffektivitetsklass (GFEC)	C	Uppmätt elförbrukning vid bästa effektivitetspunkt (Wbep)	164 W
Luftflöde, min.hastighet (Qmin)	331 m <sup>3</sup> /h	Ljusets anslutningseffekt (WI)	2 W
Luftflöde vid maxhastighet (Qmax)	547 m <sup>3</sup> /h	Genomsnittligt ljus från ljuskälla på tillagningsyta (Emiddle)	200 lux
Luftflöde vid intensivläge (Qboost)	788 m <sup>3</sup> /h	Ljudtryck vid högsta läge (Lwa)	63 dBA

## Elektrisk anslutning

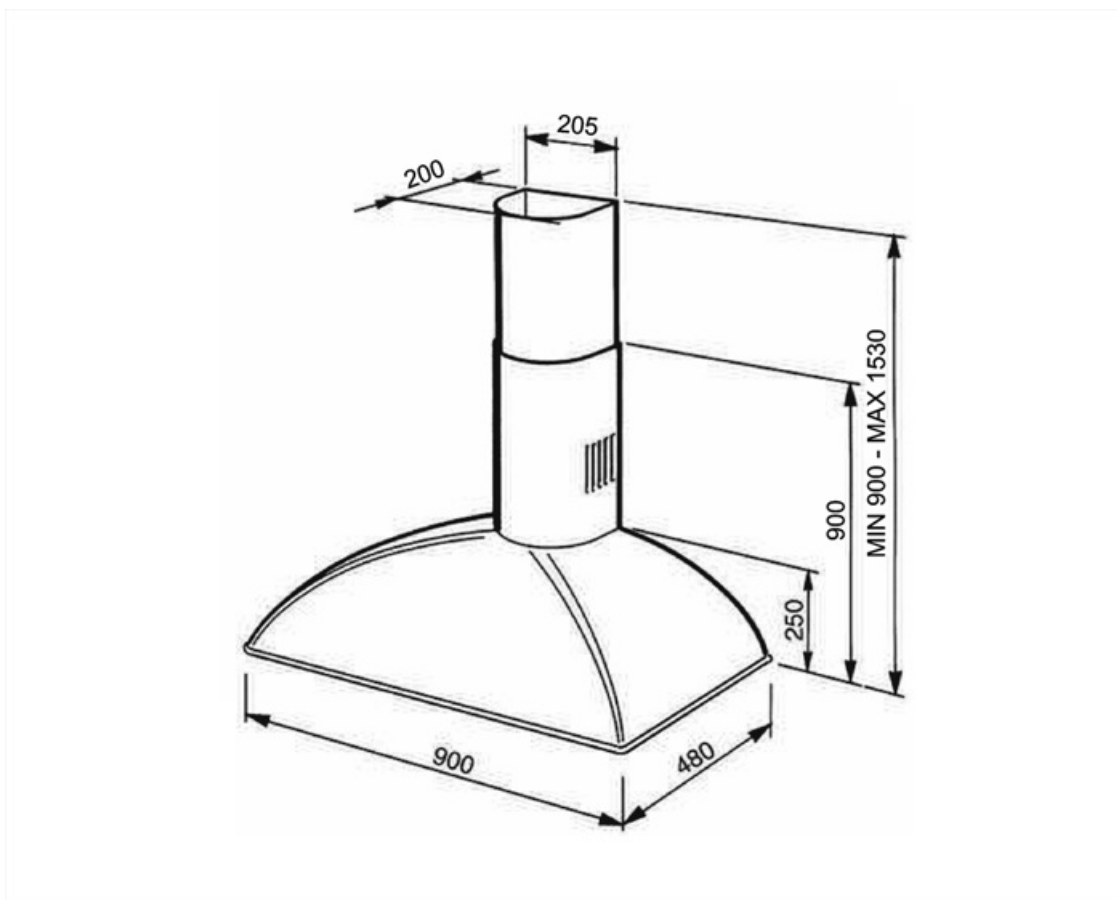
Anslutningseffekt	277 W	Frekvens	50-60 Hz
Spänning	220-240 V	Sladdens längd	1000 mm

## Även tillgängligt

Andra tillgängliga färger: Antracit, Gjutjärn, Koppar

Andra tillgängliga  
färgkoder

KS89PE-KS89DE-  
KS89RAE-KS89AE-  
KSE89AOE



---

## Tillbehör ingår ej

---



**FLT6**

Kolfilter runt (2-pack)



**KITALLFC**

Universellt kolfilter Rostfritt stål  
AISI304 Filtret kan diskas i  
diskmaskinen i 50 °C (med vatten och  
lämpligt diskmedel) och torkas i ugnen  
på 180 °C, i 25 minuter

---

## Symbols glossary (TT)

---



A: Product drying performance, measured from A+++ to D / G depending on the product family



Filter: Modellen har filter som hjälper till att avlägsna fett från ångan som kommer från pannorna under tillagningen.



Lampor: Alla köksfläktar har belysning som lyser upp matlagingsytan och bidrar till stämningen i köket.



Intensiv-/turboinställning: när extra snabb utsugning krävs.