

KS89POE

Сімейство продуктів	Витяжка
Тип витяжки	Настінний монтаж
Дизайн	Димохід
Фільтрація	Режим відведення повітря
Матеріал	Емальована сталь
Тип нержавіючої сталі	Матова
Код EAN	8017709211882
Ширина витяжки	90 см




Естетика

Естетика	Coloniale	Оздоблення компонентів	Антична латунь
Колір	Кремовий	Логотип	Накладний



Управління

Налаштування управління	Перемикачі	Перемикачі	Coloniale
Кількість перемикачів	2	Колір перемикачів	Латунний

Програми/ Функції

Кількість ступенів регулювання потужності	3
Інтенсивний режим	

Технічні характеристики

	Кількість ламп	2		Кількість фільтрів	3
	Тип ламп підсвічування	LED		Жироуловлюючі фільтри	Нержавіюча сталь
	Потужність підсвітки	1 Вт		Діаметр повітропроводу	150 мм
	Шкала цветовой температуры света (°K)	3000 °K		Мінімальна відстань від газової варильної панелі	750 мм
	Максимальна продуктивність	820 м³/ч			

Потужність мотора 275 Вт

Мінімальна відстань від електричної варильної панелі 650 мм

Зворотній клапан Так

	Максимальна продуктивність (IEC 61591) [м ³ /ч]	Рівень шуму IEC 60704-2-13 [дБ(А)]
1-ша швидкість	331	52
2-га швидкість	439	57
3-тя швидкість	547	63
Інтенсивний режим	788	71

Продуктивність/ Енергоспоживання

Щорічне енергоспоживання (AEC_{hood})	55 кВт/год	Акустичний тиск на мінімальній швидкості	52 дБ(А)
Клас енергоефективності	A	Акустичний тиск на максимальній швидкості	63 дБ(А)
Гідродинамічна ефективність	31	Акустичний тиск при інтенсивному режимі	71 дБ(А)
Клас ефективності флюїдинаміки (FDEC)	A	Час збільшення коефіцієнта (F)	0,9
Ефективність освітлення	90,9 lux/W	Клас енергоефективності	51,9
Клас ефективності освітлення	A	Вимір швидкості потоку повітря з точки зору кращої енергоефективності	406 м ³ /ч
Ефективність жирової фільтрації	80,1 %	Вимірювання тиску повітря з точки зору кращої енергоефективності	449 Pa
Клас жируловлюючої ефективності	C	Вимір вхідної електричної потужності з точки зору кращої енергоефективності	164 Вт
Продуктивність на мінімальній швидкості	331 м ³ /ч	Нормальна потужність системи освітлення	2 Вт
Продуктивність на максимальній швидкості	547 м ³ /ч	Середня освітленість варильної поверхні	200 lux
Продуктивність на інтенсивному режимі	788 м ³ /ч	Максимальний рівень шуму	63 дБ(А)

Електричне підключення

**Потужність
підключення**

277 Вт

Частота струму (Гц)

50-60 Гц

Напруга

220-240 В

**Довжина електричного
кабелю**

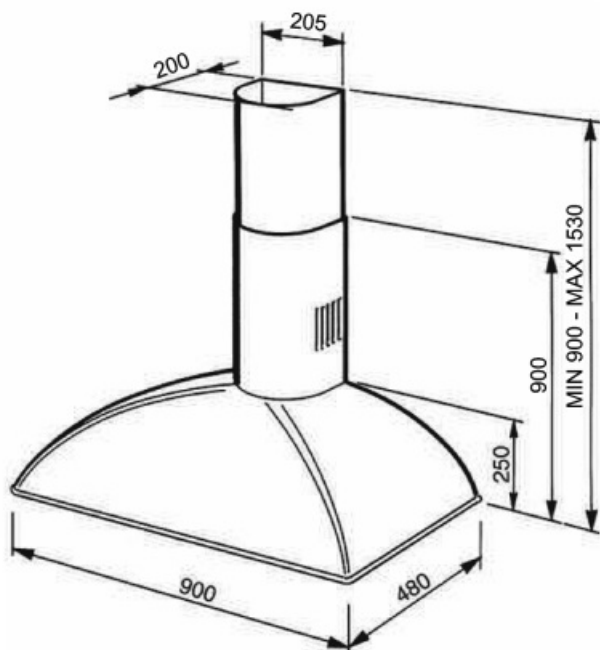
1000 мм

Також доступні

Також доступні кольори Антрацит, Чавунно-сірий,
Колір міді

Доступні кольори

KS89PE-KS89DE-
KS89RAE-KS89AE-
KSE89AOE



Not included accessories



FLT6

Круглый угольный фильтр (комплект 2 штуки)



KITALLFC

Универсальный угольный фильтр
Нержавеющая сталь AISI304 Фильтр
можно мыть в посудомоечной машине
при температуре 50°C (вода и
подходящее моющее средство) и
сушить в духовке при 180°C в течение
25 минут

Symbols glossary (ТТ)



Модель имеет фильтры, которые помогают удалять жир из пара, выходящего из посуды во время приготовления.



Подсветка: все кухонные вытяжки оснащены подсветкой для освещения зоны приготовления.



A: энергоэффективность, измеренная от A+++ до D/G в зависимости от семейства продуктов



Интенсивный /турбо режим: когда требуется сверхбыстрая экстракция.