

KS905BXE2

משפחת מוצרים

סוג
עיצוב
הוצאה
בקרה אלקטרונית
חומר
סוג פלדה
קוד EAN
רוחב קולט האדים

קולט אדים
קולט אדים דקורטיבי לקיר
T שטוח
הוצאה
כך
נירוסטה
מוברש
8017709254438
90 cm



אסתטיקה

סדרה עיצובית
צבע
גימור

Linea
נירוסטה
סאטין

סוג זכוכית
Logo

לבן
Embossed

למשפחת תנורים



הגדרות בקרות
צבע LED

שליטה במגע
קרח

צג

כך

תוכניות / פונקציות

מס' מהירויות
מהירות אינטנסיבית
אפשרויות הגדרת זמן



מאפיינים טכניים



מס' נורות
סוג נורה
הספק נורה
מצב עמעם

2
LED
1 W
כך

מס' מסננים
מסננים נגד שומן
פתח אורזור
מרחק מינימלי מכיריים גז

3
אלומיניום
150 mm
650 mm

סקלאת טמפרטורה של צבע תאורה (°K)	3000 °K	מרחק מינימלי מכיריים חשמליות	650 mm
קיבולת מרבית של יציאה חופשית	820 m ³ /h	שסתום אל-חזור	כן
הספק מנוע	275 W		

	IEC קצב הוצאה 61591 [m ³ /h]	IEC רמת רעש 60704-2-13 [dBA]
קולטי אדים	320	50
קולטי אדים	401	61
קולטי אדים	564	65
Gruppo specifico per famiglia cappe.	767	73

תווית חשמל / ביצועים



צריכת יעילות שנתית (AEChood)	57 kWh/a	פליטת עוצמת צליל אקוסטית באוויר A בשקלול במהירות מרבית (SPEmax)	65 dBA
דרגת יעילות אנרגטית	A	פליטת עוצמת צליל אקוסטית באוויר A בשקלול במהירות מואצת (SPEboost)	73 dBA
יעילות דינמית נוזלית (FDE)	29,8	צריכת חשמל במצב כבוי (Po)	0,49 W
קטגוריית יעילות דינמית נוזלית (FDEC)	A	מקדם הארכת זמן (F)	0,9
יעילות תאורה (LE)	83,2 lux/W	אינדקס יעילות אנרגטית	52,2
קטגוריית יעילות תאורה (LEC)	A	קצב זרימת אוויר נמדד בנקודת היעילות הטובה ביותר (Qbep)	402 m ³ /h
יעילות סינון שומן (GFE)	83,2 %	לחץ אוויר נמדד בנקודת היעילות הטובה ביותר (Pbep)	451 Pa
קטגוריית סינון שומן (GFEC)	C	מבוא הספק חשמל נמדד בנקודת היעילות הטובה ביותר (Wbep)	169 W
זרימת אוויר במהירות מינימלית (Qmin)	320 m ³ /h	צריכת חשמל נקובה במערכת התאורה (WL)	2 W
זרימת אוויר במהירות מקסימלית (Qmax)	564 m ³ /h	הארה ממוצעת של התאורה במשטח הבישול (Emiddle)	183 lux
זרימת אוויר במהירות מואצת (Qboost)	767 m ³ /h	רמת עוצמת צליל בהגדרה הגבוהה ביותר (Lwa)	65 dBA
פליטת עוצמת צליל אקוסטית באוויר A בשקלול במהירות מינימלית (SPEmin)	50 dBA		

חיבור חשמלי

דירוג חיבור חשמלי מתח	278 W 220-240 V	תדר (Hz)	50-60 Hz
		אורך כבל חשמל	1000 mm

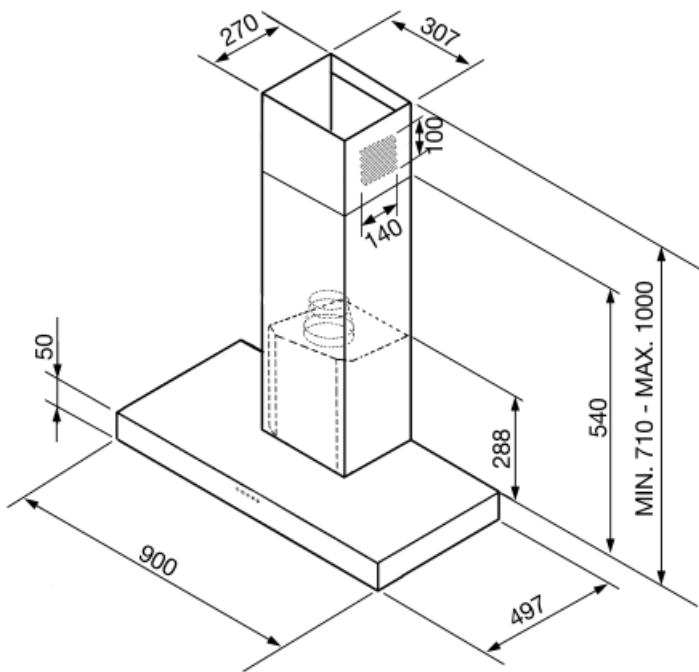
זמין גם

Alternative colours available

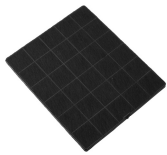
Black, Silver Glass

Available colours

KSE905NXE2 -
KSE905SXE2



Not included accessories



KITFC906

מסנן פחם יח' אחת לערכה



KITALLFC

מסנן פחם אוניברסלי נירוסטה
ניתן לשטוף את המסנן במדיח כלים ב-
מים וחומר ניקוי מתאים) ולייבש אותו) 50°C
ל-25 דקות צבתנור ב-180°

Symbols glossary (TT)

	A: מ D/G, תד A+++-ביצועי ייבוש של המוצר, נמדדים מ: בהתאם למשפחת המוצרים		מסננים: לדגם יש מסננים שמסייעים להסיר שומן מהקיטור שנפלט מהמחבתות במהלך הבישול.
	כיבוי אוטומטי: הגדרה מיוחדת שפועלת לאחר סיום הבישול לפרק זמן מוגדר מראש ולאחר מכן כיבוי אוטומטי.		הצגת תוכניות, פונקציות ואפשרויות שנבחרו: LED צג ואת הזמן שנותר לסיום המחזור.
	תאורה: כל קולטי האדים של תנורים כוללים נורות שמאירות את אזור הבישול או מוסיפות לאווירה של המטבח.		בקרות במגע: בקרות מגע קלות לשימוש מאשרות לתכנת את המכשיר בנגיעה בלחצן.
	הגדרה אינטנסיבית/טורבו: כשיש צורך בהוצאה מהירה במיוחד.		אורות מעומעמים