

KS905NXE

Familia	Campana
Tipo Campana	Decoración mural
Diseño	Forma de T
Filtración	Extracción
Control electrónico	Sí
Material	Acero inoxidable
Tipo de inox	Cepillado
Código EAN	8017709212551
Ancho	90 cm
Estética	Universal
Color	Negro
Acabado	Satinado
Tipo de vidrio	Negro
Logo	Embutido





Mandos



Regulación de mandos	Control táctil	Pantalla	Sí
Color Led	Rojo		

Programas/Funciones

N.º de velocidades	3
Velocidad intensiva	
Opciones de programación tiempo	

Características técnicas



Nº de Luces	2	Nº de Filtros	3
Tipo de Luz	LED	Filtros antigrasa	Aluminio
Potencia luz	1 W	Diámetro embocadura motor	150 mm
Intensidad de luz regulable	Sí	Distancia mínima de la encimera de gas	750 mm
Capacidad máxima de aspiración en modalidad libre (P0)	820 m³/h	Distancia mínima de la encimera eléctrica	650 mm
Potencia motor	275 W	Válvula de retención	Sí

	Capacidad de aspiración (IEC 61591) [m³/h]	Rumorosidad (IEC 60704-2-13) [dBA]
Velocidad 1	320	50
Velocidad 2	401	61
Velocidad 3	564	65
Velocidad intensiva	767	73

Prestaciones/Etiqueta energética



Consumo anual (AEChood)	57 kWh/a	Emisiones sonoras en el aire ponderadas por el valor A en su ajuste mínimo de utilización normal: (SPEmin)	50 dBA
Clase eficiencia energética (EEC)	A	Emisiones sonoras en el aire ponderadas por el valor A en su ajuste máximo de utilización normal: (SPEmax)	65 dBA
Eficiencia Fluidodinámica (FDE)	29,8	Emisiones sonoras en el aire ponderadas por el valor A en posición ultrarrápida o reforzada: (SPEboost)	73 dBA
Clase de eficiencia fluido dinámico (FDEC)	A	Factor aumento de tiempo (F)	0,9
Clase de eficiencia de iluminación (LE)	83,2 lux/W	Índice de eficiencia energética primera cavidad	52,2
Eficiencia de iluminación (LEC)	A	Caudal de aire medido en el mejor punto de eficiencia (Qbep)	402 m³/h
Eficiencia de filtrado de grasa (GFE)	83,2 %	Presión de aire medida en el mejor punto de eficiencia (Qbep)	451 Pa
Clase de eficiencia de filtrado de grasa (GFEC)	C	Entrada de potencia eléctrica medida en el mejor punto de eficiencia (Wbep)	169 W
Flujo de aire a la velocidad mínima (Qmin)	320 m³/h	Potencia normal sistema de luz (Wl)	2 W
Flujo de aire a la máxima potencia (Qmax)	564 m³/h	Iluminación media sobre la superficie de cocción	183 lux
Flujo de aire en posición reforzada Qboost)	767 m³/h	Nivel de potencia acústica más alta (Lwa)	65 dBA

Conexión eléctrica

Datos nominales de
conexión eléctrica

278 W

Tensión

220-240 V

Frecuencia (Hz)

50-60 Hz

Longitud del cable de
alimentación

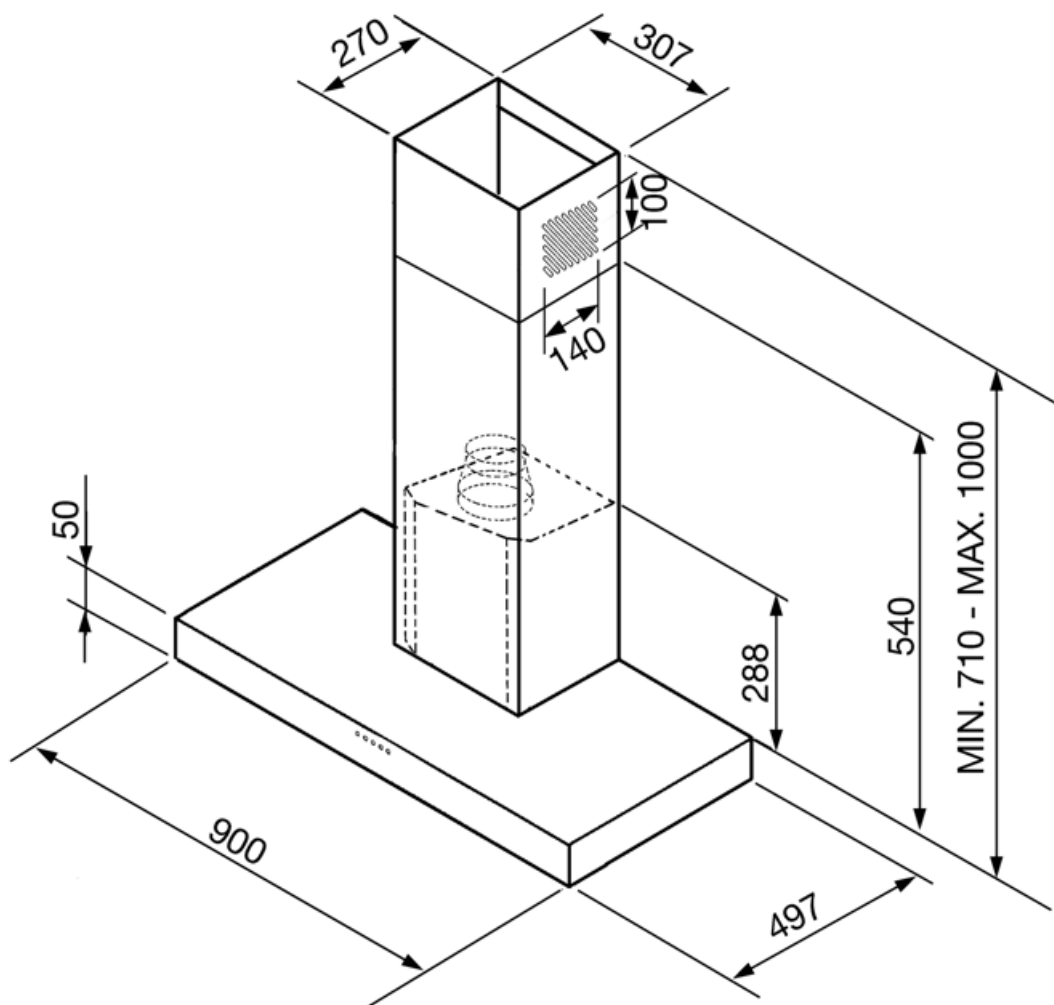
1000 mm

Disponible también

Otros colores
disponibles

Blanco, Silver Glass

Códigos de otros colores
disponibles KSE905BXE - KSE905SXE

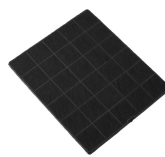


Accesorios Compatible



KITALLFC

Filtro de carbón universal. Acero inoxidable AISI 304. El filtro se puede lavar en lavavajillas a 50 ° C (agua y detergente adecuado) y para secar meter al horno 180 ° C 25 minutos



KITFC906

Filtro de carbón Kit 1 pieza

Symbols glossary



Filtros de grasa: los filtros de grasa purifican el aire de las grasas de cocción. Son fácilmente extraíbles para su limpieza periódica.



Energy efficiency class A



Luz: las campanas están equipadas con lámparas LED. La luz se puede encender independientemente del ventilador de succión y, por lo tanto, permite que se ilumine la superficie de trabajo.



Función Turbo: La función Turbo le permite operar la campana a la máxima potencia, para acelerar la eliminación de olores más persistentes.



Apagado automático: la opción de apagado automático le permite programar el tiempo de desactivación de la campana, que continuará purificando el aire hasta que se apague automáticamente.



Pantalla LED: para optimizar el rendimiento y simplificar el uso del aparato tanto como sea posible, algunas lavadoras y refrigeradores están equipados con una pantalla LED que le permite ver el estado operativo del producto.



Mandos Touch Control: presentes en algunos modelos de hornos, placas, campanas y lavavajillas, activan la función con un simple toque.



Dimming Lights