

# KS905NXE2

## משפחת מוצרים

סוג  
עיצוב  
הוצאה  
בקרה אלקטרונית  
חומר  
סוג פלדה  
קוד EAN  
רוחב קולט האדים

קולט אדים  
קולט אדים דקורטיבי לקיר  
T שטוח  
הוצאה  
כך  
נירוסטה  
מוברש  
8017709254421  
90 cm



## אסתטיקה

סדרה עיצובית  
צבע  
גימור

Linea  
שחור  
סאטין

סוג זכוכית  
Logo

שחור  
Embossed

## למשפחת תנורים



הגדרות בקרות  
צבע LED

שליטה במגע  
קרח

צג

כך

## תוכניות / פונקציות

מס' מהירויות  
מהירות אינטנסיבית  
אפשרויות הגדרת זמן

3



## מאפיינים טכניים



מס' נורות  
סוג נורה  
הספק נורה  
מצב עמעם

2  
LED  
1 W  
כך

מס' מסננים  
מסננים נגד שומן  
פתח אורור  
מרחק מינימלי מכיריים גז

3  
אלומיניום  
150 mm  
650 mm

סקלאת טמפרטורה של צבע תאורה (°K)	3000 °K	מרחק מינימלי מכיריים חשמליות	650 mm
קיבולת מרבית של יציאה חופשית	820 m <sup>3</sup> /h	שסתום אל-חזור	כן
הספק מנוע	275 W		

	IEC קצב הוצאה 61591 [m <sup>3</sup> /h]	IEC 60704-2-13 רמת רעש [dB(A)]
קולטי אדים	320	50
קולטי אדים	401	61
קולטי אדים	564	65
Gruppo specifico per famiglia cappe.	767	73

## תווית חשמל / ביצועים



צריכת יעילות שנתית (AEChood)	57 kWh/a	פליטת עוצמת צליל אקוסטית באוויר A בשקלול במהירות מרבית (SPEmax)	65 dB(A)
דרגת יעילות אנרגטית	A	פליטת עוצמת צליל אקוסטית באוויר A בשקלול במהירות מואצת (SPEboost)	73 dB(A)
יעילות דינמית נוזלית (FDE)	29.8	צריכת חשמל במצב כבוי (Po)	0.49 W
קטגוריית יעילות דינמית נוזלית (FDEC)	A	מקדם הארכת זמן (F)	0.9
יעילות תאורה (LE)	83.2 lux/W	אינדקס יעילות אנרגטית	52.2
קטגוריית יעילות תאורה (LEC)	A	קצב זרימת אוויר נמדד בנקודת היעילות הטובה ביותר (Qbep)	402 m <sup>3</sup> /h
יעילות סינון שומן (GFE)	83.2 %	לחץ אוויר נמדד בנקודת היעילות הטובה ביותר (Pbep)	451 Pa
קטגוריית סינון שומן (GFEC)	C	מבוא הספק חשמל נמדד בנקודת היעילות הטובה ביותר (Wbep)	169 W
זרימת אוויר במהירות מינימלית (Qmin)	320 m <sup>3</sup> /h	צריכת חשמל נקובה במערכת התאורה (WL)	2 W
זרימת אוויר במהירות מקסימלית (Qmax)	564 m <sup>3</sup> /h	הארה ממוצעת של התאורה במשטח הבישול (Emiddle)	183 lux
זרימת אוויר במהירות מואצת (Qboost)	767 m <sup>3</sup> /h	רמת עוצמת צליל בהגדרה הגבוהה ביותר (Lwa)	65 dB(A)
פליטת עוצמת צליל אקוסטית באוויר A בשקלול במהירות מינימלית (SPEmin)	50 dB(A)		

## חיבור חשמלי

דירוג חיבור חשמלי מתח	278 W 220-240 V	תדר (Hz)	50-60 Hz
		אורך כבל חשמל	1000 mm

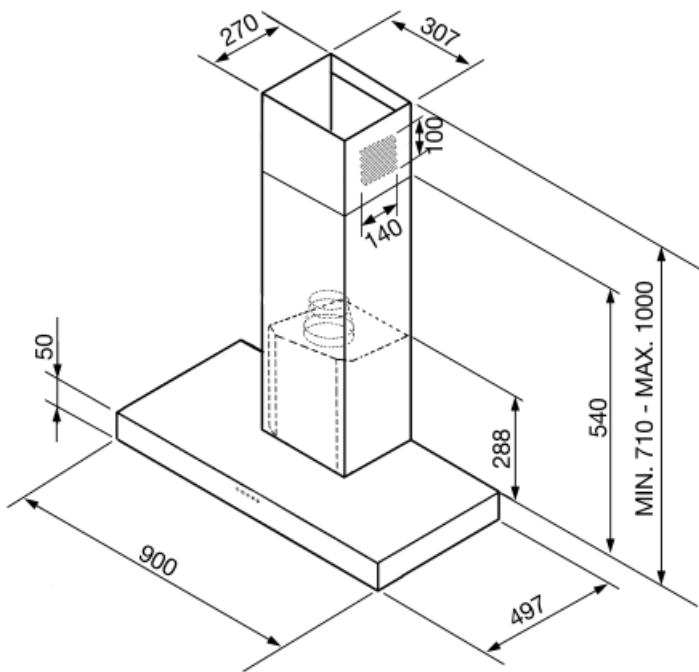
## זמין גם

Alternative colours available

White, Silver Glass

Available colours

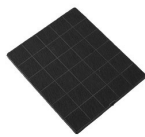
KS905BXE2 - KS905SXE2



---

## Not included accessories

---



**KITFC906**

מסנן פחם יח' אחת לערכה



**KITALLFC**

מסנן פחם אוניברסלי נירוסטה  
ניתן לשטוף את המסנן במדיח כלים ב-  
מים וחומר ניקוי מתאים) ולייבש אותו) 50°C  
ל-25 דקות צבתנור ב-180°

## Symbols glossary (TT)

	מסננים: לדגם יש מסננים שמסייעים להסיר שומן מהקיטור שנפלט מהמחבתות במהלך הבישול.		כיבוי אוטומטי: הגדרה מיוחדת שפועלת לאחר סיום הבישול לפרק זמן מוגדר מראש ולאחר מכן כיבוי אוטומטי.
	A: מ D/G, ביצועי ייבוש של המוצר, נמדדים מ: A, בהתאם למשפחת המוצרים		אורות מעומעמים
	הצגת תוכניות, פונקציות ואפשרויות שנבחרו: LED צג ואת הזמן שנותר לסיום המחזור		תאורה: כל קולטי האדים של תנורים כוללים נורות שמאירות את אזור הבישול או מוסיפות לאווירה של המטבח.
	בקות במגע: בקרות מגע קלות לשימוש מאשרות לתכנת את המכשיר בנגיעה בלחצן		הגדרה אינטנסיבית/טורבו: כשיש צורך בהוצאה מהירה במיוחד.