

KS905SXE2

Familia	Campana
Tipo Campana	Decoración mural
Diseño	Forma de T
Filtración	Extracción
Control electrónico	Si
Material	Acero inoxidable
Tipo de inox	Cepillado
Código EAN	8017709253646
Ancho	90 cm





Estética

Estética	Línea	Tipo de vidrio	Stopsol
Color	Acero inoxidable	Logo	Embutido
Acabado	Satinado		


Mandos

 	Regulación de mandos	Control táctil	Pantalla	Si
	Color Led	Ice		

Programas/Funciones

N.º de velocidades	3
Velocidad intensiva	
Opciones de programación tiempo	

Características técnicas

  	Nº de Luces	2	Nº de Filtros	3
	Tipo de Luz	Led	Filtros antigrasa	Aluminio
	Potencia luz	1 W	Diámetro embocadura motor	150 mm
	Intensidad de luz regulable	Si		

Escala de temperatura de color (° K)	4000 °K
Capacidad máxima de aspiración en modalidad libre (P0)	820 m³/h
Potencia motor	275 W

Distancia mínima de la encimera de gas	650 mm
Distancia mínima de la encimera eléctrica	650 mm
Válvula de retención	Si

	Capacidad de aspiración (IEC 61591) [m³/h]	Rumorosidad (IEC 60704-2-13) [dBA]
Velocidad 1	320	50
Velocidad 2	401	61
Velocidad 3	564	65
Velocidad intensiva	767	73

Prestaciones/Etiqueta energética



Consumo anual (AEChood)	57 kWh/a	Emisiones sonoras en el aire ponderadas por el valor A en su ajuste máximo de utilización normal: (SPEmax)	65 dBA
Clase eficiencia energética (EEC)	A	Emisiones sonoras en el aire ponderadas por el valor A en posición ultrarrápida o reforzada: (SPEboost)	73 dBA
Eficiencia Fluidodinámica (FDE)	29,8	Consumo de electricidad en modo desactivado: (Po)	0,49 W
Clase de eficiencia fluido dinámico (FDEC)	A	Factor aumento de tiempo (F)	0,9
Clase de eficiencia de iluminación (LE)	83,2 lux/W	Índice de eficiencia energética primera cavidad	52,2
Eficiencia de iluminación (LEC)	A	Caudal de aire medido en el mejor punto de eficiencia (Qbep)	402 m³/h
Eficiencia de filtrado de grasa (GFE)	83,2 %	Presión de aire medida en el mejor punto de eficiencia (Qbep)	451 Pa
Clase de eficiencia de filtrado de grasa (GFEC)	C	Entrada de potencia eléctrica medida en el mejor punto de eficiencia (Wbep)	169 W
Flujo de aire a la velocidad mínima (Qmin)	320 m³/h	Potencia normal sistema de luz (WI)	2 W
Flujo de aire a la máxima potencia (Qmax)	564 m³/h		
Flujo de aire en posición reforzada Qboost)	767 m³/h		
Emisiones sonoras en el aire ponderadas por el valor A en su ajuste mínimo de utilización normal:(SPEmin)	50 dBA		

Iluminación media sobre la superficie de cocción 183 lux
Nivel de potencia acústica más alta (Lwa) 65 dBA

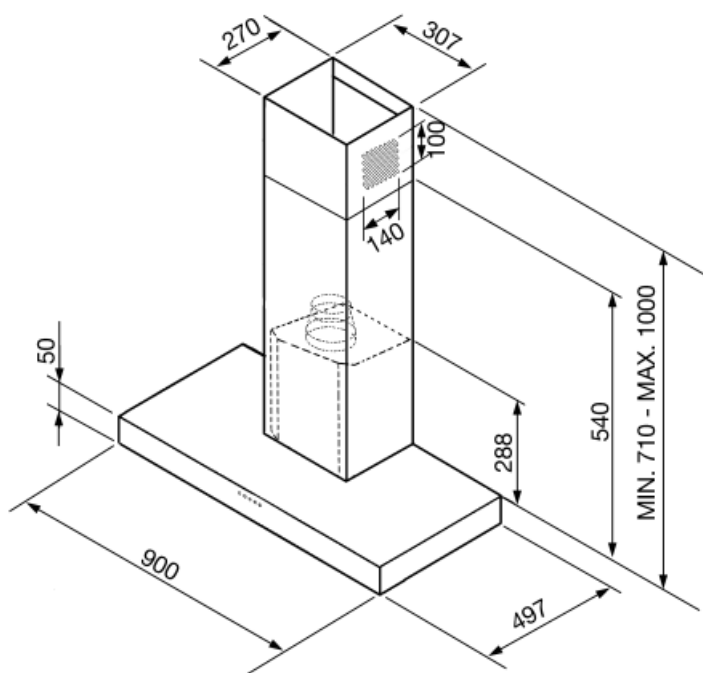
Conexión eléctrica

Datos nominales de conexión eléctrica	278 W	Frecuencia	50-60 Hz
Tensión	220-240 V	Largo del cable de alimentación	1000 mm

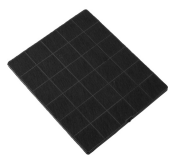
Disponible también

Otros colores disponibles Blanco, Negro

Códigos de otros colores disponibles KS905BXE2 - KS905NXE2



Not included accessories



KITFC906

Filtro de carbón Kit 1 pieza



KITALLFC

Filtro de carbón universal. Acero inoxidable AISI 304. El filtro se puede lavar en lavavajillas a 50 ° C (agua y detergente adecuado) y para secar meter al horno 180 ° C 25 minutos

Symbols glossary (TT)



Filtros de grasa: los filtros de grasa purifican el aire de las grasas de cocción. Son fácilmente extraíbles para su limpieza periódica.



A: La clase A de electrodomésticos Smeg permite un bajo consumo de energía.



Luz: las campanas están equipadas con lámparas LED. La luz se puede encender independientemente del ventilador de succión y, por lo tanto, permite que se ilumine la superficie de trabajo.



Función Turbo: La función Turbo le permite operar la campana a la máxima potencia, para acelerar la eliminación de olores más persistentes.



Apagado automático: la opción de apagado automático le permite programar el tiempo de desactivación de la campana, que continuará purificando el aire hasta que se apague automáticamente.



Pantalla LED: para optimizar el rendimiento y simplificar el uso del aparato tanto como sea posible, algunas lavadoras y refrigeradores están equipados con una pantalla LED que le permite ver el estado operativo del producto.



Mandos Touch Control: presentes en algunos modelos de hornos, placas, campanas y lavavajillas, activan la función con un simple toque.



Dimming Lights