

KS905SXE2

משפחת מוצרים	קולט אדים
סוג	קולט אדים דקורטיבי לקיר
עיצוב	T שטוח
הוצאה	הוצאה
בקרה אלקטרונית	כן
חומר	נירוסטה
סוג פלדה	מוברש
קוד EAN	8017709253646
רוחב קולט האדים	90 cm
סדרה עיצובית	Linea
צבע	נירוסטה
גימור	סאטין
סוג זכוכית	זכוכית מחזירת אור
Logo	Embossed



למשפחת תנורים



הגדרות בקרות
צבע LED

שליטה במגע
קרח

צג

כן

תוכנית / פונקציות

מס' מהירויות
מהירות אינטנסיבית

3



אפשרויות הגדרת זמן



מאפיינים טכניים



מס' נורות	2
סוג נורה	LED
הספק נורה	1 W
מצב עמעם	כן
סקלאת טמפרטורה של צבע תאורה (K)	4000 K
קיבולת מרבית של יציאה חופשית	820 m ³ /h
הספק מנוע	275 W

מס' מסננים	3
מסננים נגד שומן	אלומיניום
פתח אורזור	150 mm
מרחק מינימלי מכיריים גז	650 mm
מרחק מינימלי מכיריים חשמליות	650 mm
שסתום אל-חזור	כן

	IEC קצב הוצאה 61591 [m ³ /h]	IEC רמת רעש 60704-2-13 [dBA]
קולטי אדים	320	50
קולטי אדים	401	61
קולטי אדים	564	65
Gruppo specifico per famiglia cappe.	767	73

תווית חשמל / ביצועים



צריכת יעילות שנתית (AEChood)	57 kWh/a	פליטת עוצמת צליל אקוסטית באוויר A בשקלול במהירות מינימלית (SPEmin)	50 dBA
דרגת יעילות אנרגטית	A	פליטת עוצמת צליל אקוסטית באוויר A בשקלול במהירות מרבית (SPEmax)	65 dBA
יעילות דינמית נוזלית (FDE)	29,8	פליטת עוצמת צליל אקוסטית באוויר A בשקלול במהירות מואצת (SPEboost)	73 dBA
קטגוריית יעילות דינמית נוזלית (FDEC)	A	מקדם הארכת זמן (F)	0,9
יעילות תאורה (LE)	83,2 lux/W	אינדקס יעילות אנרגטית	52,2
קטגוריית יעילות תאורה (LEC)	A	קצב זרימת אוויר נמדד בנקודת היעילות הטובה ביותר (Qbep)	402 m ³ /h
יעילות סינון שומן (GFE)	83,2 %	לחץ אוויר נמדד בנקודת היעילות הטובה ביותר (Pbep)	451 Pa
קטגוריית יעילות סינון שומן (GFEC)	C	מבוא הספק חשמל נמדד בנקודת היעילות הטובה ביותר (Wbep)	169 W
זרימת אוויר במהירות מינימלית (Qmin)	320 m ³ /h	צריכת חשמל נקובה במערכת התאורה (WL)	2 W
זרימת אוויר במהירות מקסימלית (Qmax)	564 m ³ /h	הארה ממוצעת של התאורה במשטח הבישול (Emiddle)	183 lux
זרימת אוויר במהירות מואצת (Qboost)	767 m ³ /h	רמת עוצמת צליל בהגדרה הגבוהה ביותר (Lwa)	65 dBA

חיבור חשמלי

דירוג חיבור חשמלי מתח	278 W	אורך כבל חשמל תקע	1000 mm
תדר (Hz)	220-240 V		לא
	50-60 Hz		

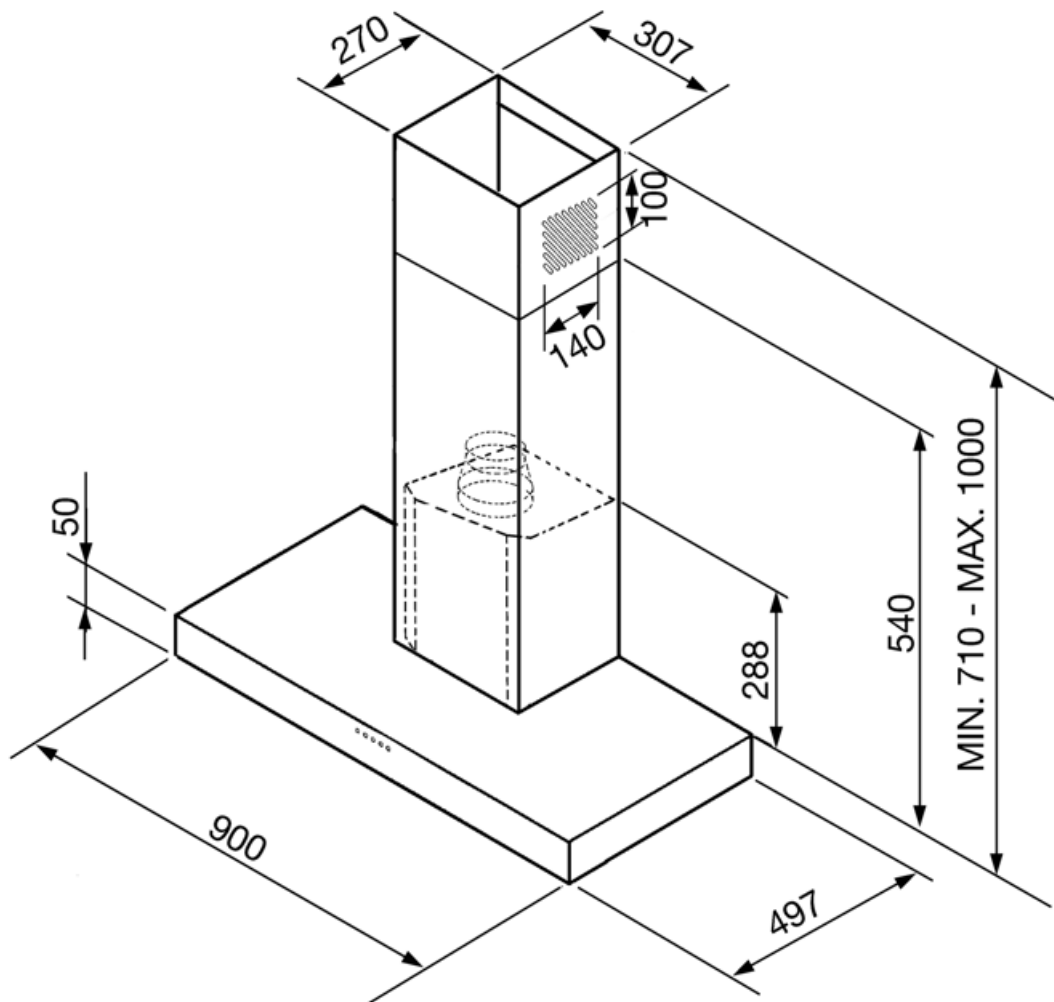
זמין גם

Available colours

KS905BXE2 - KS905NXE2

Alternative colours
available

White, Black

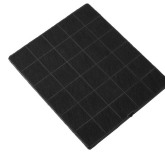


Compatible Accessories



KITALLFC

ניתן מסנן פחם אוניברסלי נירוסטה
לשטוף את המסנן במדיח כלים ב-50°
מים וחומר ניקוי מתאים) ולייבש אותו בתנור)
ל-25 דקות ב-180°



KITFC906

מסנן פחם יח' אחת לערכה

Symbols glossary

	מסננים: לדגם יש מסננים שמסייעים להסיר שומן מהקיטור שנפלט מהמחבתות במהלך הבישול.		כיבוי אוטומטי: הגדרה מיוחדת שפועלת לאחר סיום הבישול לפרק זמן מוגדר מראש ולאחר מכן כיבוי אוטומטי.
	A: מ D/G, ביצועי ייבוש של המוצר, נמדדים מ: A, בהתאם למשפחת המוצרים		אורות מעומעמים
	הצגת תוכניות, פונקציות ואפשרויות שנבחרו: LED צג ואת הזמן שנותר לסיום המחזור		תאורה: כל קולטי האדים של תנורים כוללים נורות שמאירות את אזור הבישול או מוסיפות לאווירה של המטבח.
	בקות במגע: בקרות מגע קלות לשימוש מאשרות לתכנת את המכשיר בנגיעה בלחצן		הגדרה אינטנסיבית/טורבו: כשיש צורך בהוצאה מהירה במיוחד.