

KS90AE

Produktfamilie	Dunstabzugshaube
Art der Dunstabzugshaube	Wandhaube
Design	Flache T-Form
Umluft/Abluftbetrieb	ja
Material	Oberfläche lackiert
Art des Edelstahls	Gebürstet
EAN-Code	8017709201937
Produktbreite	90 cm



Ästhetik

Ästhetik	Neutral	Markenlogo	Geprägt
Farbe	Anthrazit		



Bedienelemente

Art der Bedienung	Bedientasten
-------------------	--------------

Programme / Funktionen

Anzahl der Leistungsstufen	3
----------------------------	---

Technische Eigenschaften

			
Anzahl der Beleuchtungen	2	Anzahl der Fettfilter	3
Art der Beleuchtung	LED	Art der Fettfilter	Aluminium
Beleuchtungsleistung	1 W	Durchmesser für Motoranschluss	150 mm
Skala der Licht-Temperatur	4000 °K	Min. Sicherheitsabstand zu Gas-Kochfeld	750 mm
Luftstrom bei maximaler Geschwindigkeit im freiem Modus (PO)	610 m ³ /h	Min. Sicherheitsabstand zu Elektro-Kochfeld	650 mm
Motorleistung	200 W	Luftrückschlagklappe	Ja

	Luftstrom der Geschwindigkeiten in m ³ (IEC 61591) [m ³ /h]	A-bewertete Luftschallemission (IEC 60704-2-13) [dB(A)]
Leistungsstufe 1	232	47
Leistungsstufe 2	323	51
Leistungsstufe 3	570	68

Serienzubehör

Adapter für Abluft Ja

Technische Daten / Energielabel



Jährlicher Energieverbrauch (AEC _{hood})	54 kWh/Jahr	A-bewertete Luftschallemission bei maximaler Stufe (SPE _{max})	68 dB(A)
Energieeffizienzklasse (auf einer Skala von A+++ bis D)	B	Energieverbrauch im ausgeschaltetem Modus (P _o)	0,05 W
Fluiddynamische Effizienz (FDE _{hood})	25,3	Energieverbrauch im Stand-by Modus (P _s)	0,00 W
Klasse für die fluiddynamische Effizienz (FDE _{hood})	B	Zeitverlängerungsfaktor (f)	1,1
Beleuchtungseffizienz (LE _{hood})	105,5 lux/W	Volumenstrom im Bestpunkt (Q _{bep})	317 m ³ /h
Beleuchtungseffizienzklasse (LE _{hood})	A	Statistischer Druckunterschied im Bestpunkt (P _{bep})	375 Pa
Fettabscheidegrad (GFE _{hood})	80,9 %	Elektrische Eingangsleistung im Bestpunkt (W _{bep})	131 W
Klasse für den Fettabscheidegrad (GFE _{hood})	C	Beleuchtungsleistung	2 W
Luftstrom bei minimaler Geschwindigkeit (Q _{min})	232 m ³ /h	Durchschnittliche Ausleuchtung des Arbeitsbereiches (E _{middle})	232 lux
Luftstrom bei maximaler Geschwindigkeit (Q _{max})	570 m ³ /h	A-bewertete Luftschallemission bei höchster Einstellung (L _{wa})	68 dB(A)
A-bewertete Luftschallemission bei niedrigster Stufe (SPE _{min})	47 dB(A)		

Elektrischer Anschluss

Elektr. Gesamtanschlußwert	240 W	Frequenz	50-60 Hz
Spannung	220-240 V	Länge Netzkabel	1000 mm

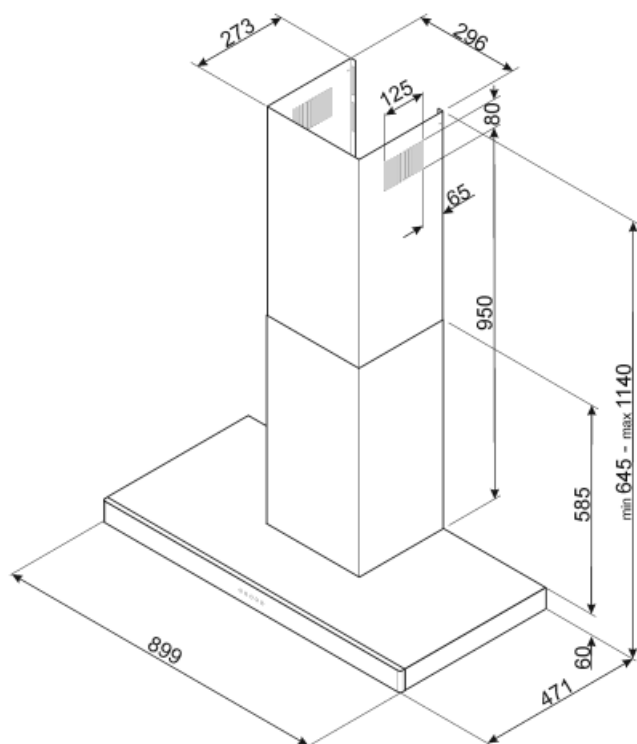
Zusätzlich verfügbar

Weitere Farbvarianten Anthrazit

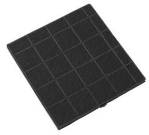
Zubehör

Aktivkohlefilter

FLT4



Sonderzubehör



FLT4

Aktivkohlefilter, rechteckig ohne Halter,
1 St., kompatible Modelle s.
Produktbeschreibung



KITALLFC

Universal Longlife-Aktivkohlefilter, Ø
150 mm, passives Filtersystem,
Edelstahlgehäuse nach AISI 304,
begrenzt regenerierbar,
spülmaschinengeeignet (Spülen bei
max. 50° C), Trocknen bei max. 180° C
für 25 min. im Backofen, Abm. HxBxT:
300x160x160 mm, kompatible
Modelle s. Produktbeschreibung).
Ersatz-Aktivkohle (Nachfüllpack) unter
REALLFC als Sonderzubehör erhältlich

Symbols glossary (TT)



Fettfilter: damit werden Fette und Öle beim Garen aus dem aufsteigenden Wasserdampf herausgefiltert



Beleuchtung: für eine Ausleuchtung des Kochbereiches beim Garen oder zur Ambientebeleuchtung

