

KS90AE

Famille	Hotte
Type de hotte	Hotte décorative murale
Design	Box
Type d'aspiration	Evacuation
Matériau	Matériau émaillé
Type d'inox	Brossé
Code EAN	8017709201937
Largeur hotte	90 cm




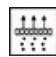
Esthétique

Esthétique	Universel	Logo	Embouti
Couleur	Anthracite		

Commandes

Type de commandes	Touches
-------------------	---------

Technologie

			
Nombre de lampes	2	Nombre de filtres	3
Type d'éclairage	LED	Filtres anti-graisses	Aluminium
Puissance de l'éclairage	1 W	Diamètre de sortie du moteur	150 mm
Température de Couleur de la lumière (°K)	4000 °K	Distance minimale d'installation au dessus d'une table de cuisson gaz	750 mm
Capacité d'aspiration à l'air libre (P0)	610 m³/h	Distance minimale d'installation au dessus d'une table de cuisson électrique	650 mm
Puissance du moteur	200 W	Clapet anti-retour	Oui

Capacité d'aspiration (IEC 61591) [m³/h]
--

Niveau sonore (IEC 60704-2-13) [dBA]

Vitesse 1	232	47
Vitesse 2	323	51
Vitesse 3	570	68

Accessoires inclus

Tube de réduction sortie Oui

Performance / Etiquette Energétique



Consommation d'énergie annuelle (AEC)	54 kWh/a	Emission acoustique de l'air pondérée à la vitesse maximale (SPEmax)	68 dBA
Classe d'efficacité énergétique	B	Consommation d'énergie en mode "arrêt" (Po)	0.05 W
Efficacité fluidodynamique (FDE)	25.3	Consommation d'énergie en mode "veille"	0.00 W
Classe d'efficacité fluidodynamique	B	Facteur d'augmentation du temps (F)	1.1
Efficacité lumineuse (LE)	105.5 lux/W	Débit d'air mesuré au point de rendement maximal	317 m³/h
Classe d'efficacité lumineuse	A	Pression d'air mesurée au point de rendement maximal	375 Pa
Efficacité de filtration des graisses	80.9 %	Puissance électrique à l'entrée mesurée au point de rendement maximal	131 W
Classe d'efficacité de filtration des graisses	C	Puissance nominale du système d'éclairage	2 W
Débit d'air à la vitesse minimale	232 m³/h	Eclairage moyen du système d'éclairage sur la surface de cuisson (Emiddle)	232 lux
Débit d'air à la vitesse maximale (Qmax)	570 m³/h	Niveau de bruit au réglage le plus élevé	68 dBA
Emission acoustique de l'air pondérée à la vitesse minimale (SPEmin)	47 dBA		

Raccordement électrique

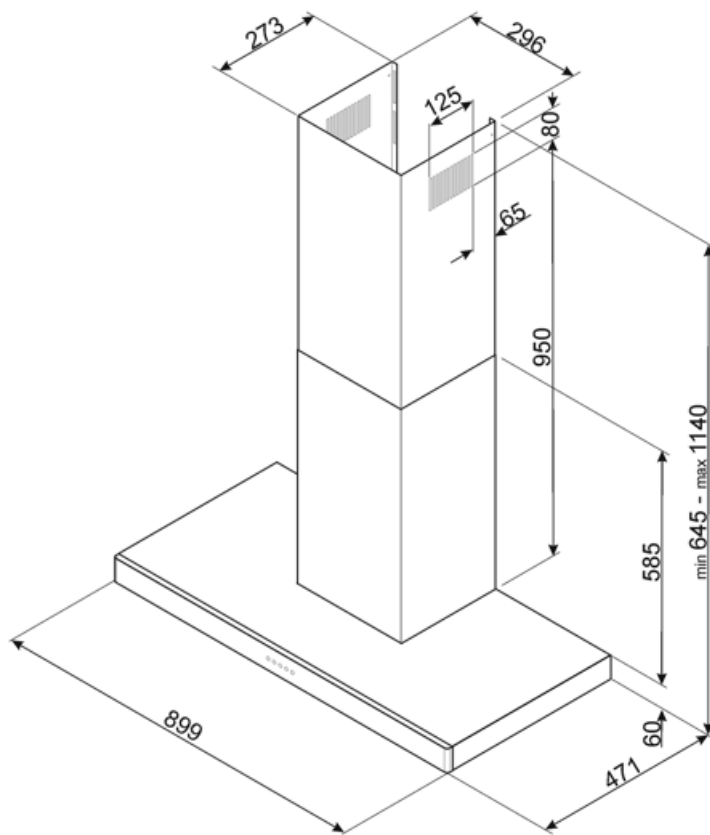
Puissance nominale électrique	240 W	Fréquence	50-60 Hz
Tension	220-240 V	Longueur du câble d'alimentation	1000 mm

Egalement disponible

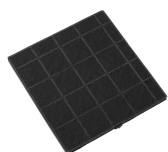
Autres couleurs disponibles Anthracite

Options non incluses

Filtres à charbon FLT4



Not included accessories



FLT4

Filtre charbon pour recyclage intérieur
Kit 1 pièce



KITALLFC

Filtre à charbon actif universel
Structure en acier inox AISI 304
Possibilité de régénération au lave-
vaisselle à 50°C (compatible avec
détergent et eau) et séchage au four à
180°C pendant 25 minutes.

Symbols glossary (TT)



Filtres anti-graisses : Ce modèle est équipé de filtres qui permettent d'éliminer les graisses de la vapeur qui s'échappe des casseroles pendant la cuisson.



Eclairage : Les hottes sont équipées de lampes LED. La lumière peut être allumée indépendamment du ventilateur d'aspiration, ce qui permet d'éclairer le plan de travail.

