

KS90MBE

משפחת מוצרים	קולט אדים
סוג	קולט אדים דקורטיבי לקיר
עיצוב	T שטוח
הוצאה	הוצאה
חומר	חומר צבוע
סוג פלדה	מוברש
קוד EAN	8017709323677
רוחב קולט האדים	90 cm
סדרה עיצובית	Universale
צבע	שחור
גימור	מאט
Logo	Embossed



למשפחת תנורים

הגדרות בקרות לחצנים

תוכנית / פונקציות

מס' מהירויות 3

מאפיינים טכניים



מס' נורות	2	מס' מסננים	3
סוג נורה	LED	מסננים נגד שומן	אלומיניום
הספק נורה	1 W	פתח אורז	150 mm
סקלאת טמפרטורה של צבע	4000 K	מרחק מינימלי מכיריים גז	750 mm
תאורה (K)		מרחק מינימלי מכיריים חשמליות	650 mm
קיבולת מרבית של יציאה חופשית	610 m ³ /h	שסתום אל-חזור	כן
הספק מנוע	200 W		

	IEC 61591 קצב הוצאה [m ³ /h]	IEC 60704-2-13 רמת רעש [dBA]
קולטי אדים	232	47
קולטי אדים	323	51

קולטי אדים	570	68
------------	-----	----

אביזרים כלולים

הפחתת צינור כן

תווית חשמל / ביצועים



צריכת יעילות שנתית (AEChood)	54 kWh/a	פליטת עוצמת צליל אקוסטית באוויר A בשקלול במהירות מינימלית (SPEmin)	47 dBA
דרגת יעילות אנרגטית (FDE)	B	פליטת עוצמת צליל אקוסטית באוויר A בשקלול במהירות מרבית (SPEmax)	68 dBA
יעילות דינמית נוזלית (FDEC)	25,3	מקדם הארכת זמן קצב זרימת אוויר נמדד בנקודת היעילות הטובה ביותר (Qbep)	1,1
קטגוריית יעילות דינמית נוזלית (LE)	B	קצב זרימת אוויר נמדד בנקודת היעילות הטובה ביותר (Pbep)	317 m ³ /h
יעילות תאורה (LEC)	105,5 lux/W	לחץ אוויר נמדד בנקודת היעילות הטובה ביותר (Wbep)	375 Pa
קטגוריית יעילות תאורה (GFE)	A	מבוא הספק חשמל נמדד בנקודת היעילות הטובה ביותר (WL)	131 W
יעילות סינון שומן (GFEC)	80,9 %	צריכת חשמל נקובה בתאורה (Emiddle)	2 W
קטגוריית יעילות סינון שומן (Qmin)	C	הארה ממוצעת של התאורה במשטח הבישול (Lwa)	232 lux
זרימת אוויר במהירות מינימלית (Qmax)	232 m ³ /h	רמת עוצמת צליל בהגדרה הגבוהה ביותר	68 dBA
זרימת אוויר במהירות מקסימלית	570 m ³ /h		

חיבור חשמלי

דירוג חיבור חשמלי מתח	240 W	אורך כבל חשמל תקע	1000 mm
תדר (Hz)	220-240 V		לא
	50-60 Hz		

זמין גם

Alternative colours available Anthracite

אביזרים אופציונליים

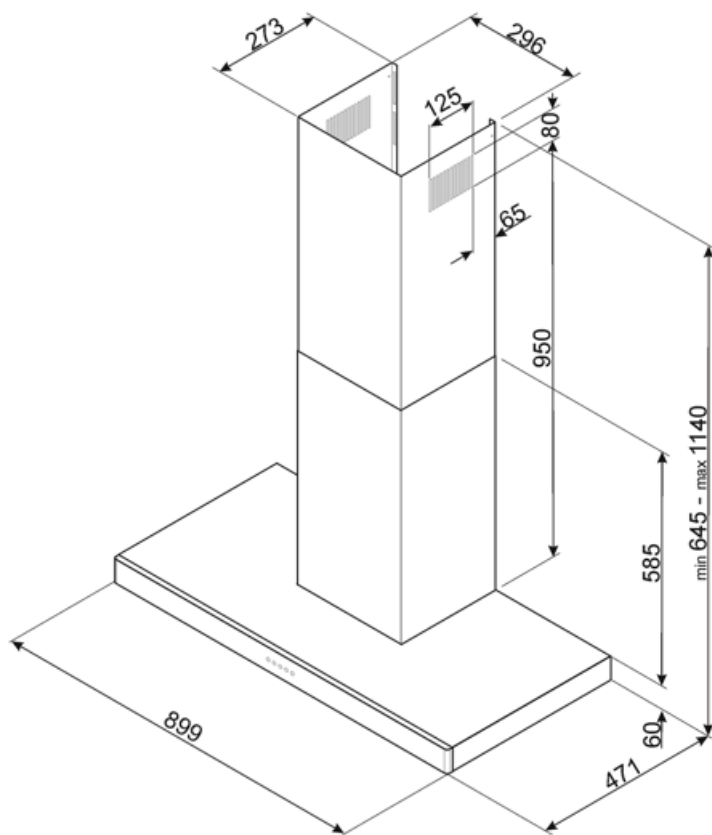
מסנן פחם	FLT4	מאריך ארוכה	No
----------	------	-------------	----

שלט רחוק

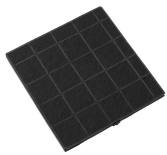
No

פתח אוורור

No



Compatible Accessories



FLT4

מסנן פחם יח' אחת לערכה



KITALLFC

מסנן פחם אוניברסלי נירוסטה
ניתן לשטוף את המסנן במדיח כלים ב-
מים וחומר ניקוי מתאים) ולייבש אותו) 50°C
ל-25 דקות צבתנור ב-180°

Symbols glossary



מסננים: לדגם יש מסננים שמסייעים להסיר שומן מהקיטור שנפלט מהמחבתות במהלך הבישול.



תאורה: כל קולטי האדים של תנורים כוללים נורות שמאירות את אזור הבישול או מוסיפות לאווירה של המטבח.

