

KS90XE-2

משפחת מוצרים	קולט אדים
סוג	קולט אדים דקורטיבי לקיר
עיצוב	T שטוח
הוצאה	הוצאה
חומר	נירוסטה
סוג פלדה	מוברש
קוד EAN	8017709226008
רוחב קולט האדים	90 cm



אסתטיקה

סדרה עיצובית	Universale	גימור	סאטין
צבע	נירוסטה	Logo	Embossed

למשפחת תנורים

הגדרות בקרות	לחצנים
--------------	--------

תוכניות / פונקציות

מס' מהירויות	3
--------------	---

מאפיינים טכניים



מס' נורות	2	מס' מסננים	3
סוג נורה	LED	מסננים נגד שומן	אלומיניום
הספק נורה	1 W	פתח אורור	150 mm
סקלאת טמפרטורה של צבע תאורה (°K)	4000 °K	מרחק מינימלי מכיריים גז	750 mm
קיבולת מרבית של יציאה חופשית	610 m ³ /h	מרחק מינימלי מכיריים חשמליות	650 mm
הספק מנוע	200 W	שסתום אל-חזור	כן

IEC 61591 קצב הוצאה
[m³/h]

IEC 60704-2-13 רמת רעש
[dBA]

קולטי אדים	232	47
קולטי אדים	323	51
קולטי אדים	570	68

אביזרים כלולים

הפחתת צינור כן

תווית חשמל / ביצועים



צריכת יעילות שנתית (AEChood)	54 kWh/a	פליטת עוצמת צליל אקוסטית באוויר A בשקלול במהירות מינימלית (SPEmin)	47 dBA
דרגת יעילות אנרגטית	B	פליטת עוצמת צליל אקוסטית באוויר A בשקלול במהירות מרבית (SPEmax)	68 dBA
יעילות דינמית נוזלית (FDE)	25.3	מקדם הארכת זמן (F)	1.00
קטגוריית יעילות דינמית נוזלית (FDEC)	B	קצב זרימת אוויר נמדד בנקודת היעילות הטובה ביותר (Qbep)	317 m ³ /h
יעילות תאורה (LE)	105.5 lux/W	לחץ אוויר נמדד בנקודת היעילות הטובה ביותר (Pbep)	375 Pa
קטגוריית יעילות תאורה (LEC)	A	מבוא הספק חשמל נמדד בנקודת היעילות הטובה ביותר (Wbep)	131 W
יעילות סינון שומן (GFE)	80.9 %	צריכת חשמל נקובה במערכת התאורה (WL)	2 W
קטגוריית יעילות סינון שומן (GFEC)	C	הארה ממוצעת של התאורה במשטח הבישול (Emiddle)	232 lux
זרימת אוויר במהירות מינימלית (Qmin)	232 m ³ /h	רמת עוצמת צליל בהגדרה הגבוהה ביותר (Lwa)	68 dBA
זרימת אוויר במהירות מקסימלית (Qmax)	570 m ³ /h		

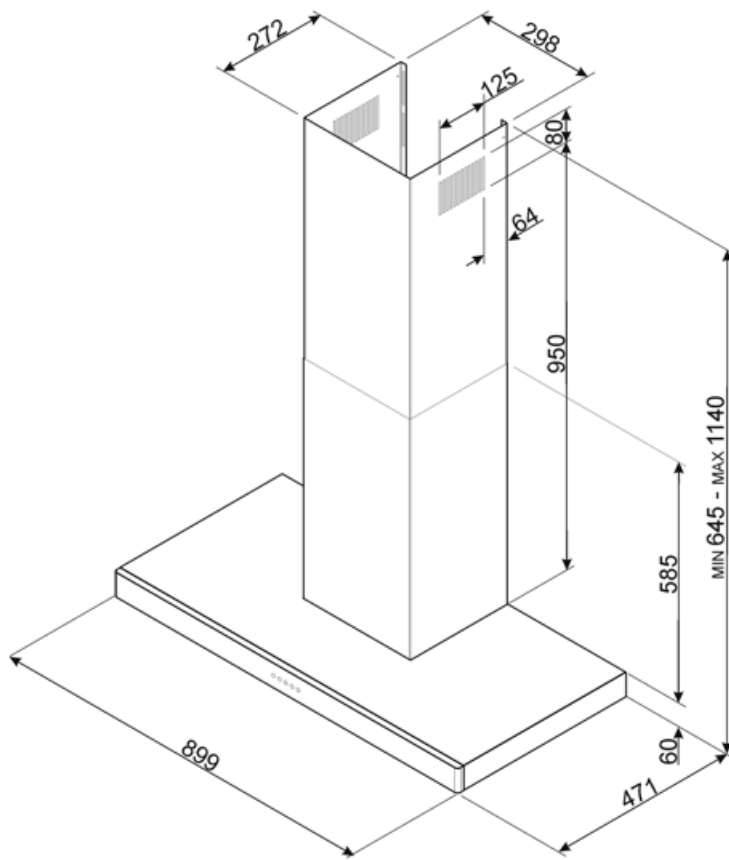
חיבור חשמלי

דירוג חיבור חשמלי מתח	202 W 220-240 V	תדר (Hz) אורך כבל חשמל	50-60 Hz 1000 mm
-----------------------	--------------------	---------------------------	---------------------

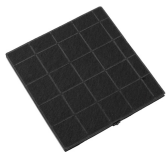
זמין גם

Alternative colours available	Anthracite	Available colours	KS90AE
-------------------------------	------------	-------------------	--------

אביזרים אופציונליים



Not included accessories



FLT4

מסנן פחם יח' אחת לערכה



KITALLFC

מסנן פחם אוניברסלי נירוסטה
ניתן לשטוף את המסנן במדיח כלים ב-
מים וחומר ניקוי מתאים) ולייבש אותו) 50°C
ל-25 דקות צבתנור ב-180°

Symbols glossary (TT)



מסננים: לדגם יש מסננים שמסייעים להסיר שומן מהקיטור שנפלט מהמחבתות במהלך הבישול.



תאורה: כל קולטי האדים של תנורים כוללים נורות שמאירות את אזור הבישול או מוסיפות לאווירה של המטבח.