

KS90XE-2

Produktfamilie	Dunstabzugshaube
Art der Dunstabzugshaube	Wandhaube
Design	Flache T-Form
Umluft/Abluftbetrieb	ja
Material	Edelstahl
Art des Edelstahls	Gebürstet
EAN-Code	8017709226008
Produktbreite	90 cm



Ästhetik

Ästhetik	Neutral	Oberfläche	Gebürstet
Farbe	Edelstahl	Markenlogo	Geprägt



Bedienelemente

Art der Bedienung	Bedientasten
-------------------	--------------

Programme / Funktionen

Anzahl der Leistungsstufen	3
----------------------------	---

Technische Eigenschaften

			
Anzahl der Beleuchtungen	2	Anzahl der Fettfilter	3
Art der Beleuchtung	LED	Art der Fettfilter	Aluminium
Beleuchtungsleistung	1 W	Durchmesser für Motoranschluss	150 mm
Skala der Licht-Temperatur	4000 °K	Min. Sicherheitsabstand zu Gas-Kochfeld	750 mm
Luftstrom bei maximaler Geschwindigkeit im freiem Modus (P0)	610 m ³ /h	Min. Sicherheitsabstand zu Elektro-Kochfeld	650 mm
Motorleistung	200 W	Luftrückschlagklappe	Ja

	Luftstrom der Geschwindigkeiten in m ³ (IEC 61591) [m ³ /h]	A-bewertete Luftschallemission (IEC 60704-2-13) [dB(A)]
Leistungsstufe 1	232	47
Leistungsstufe 2	323	51
Leistungsstufe 3	570	68

Serienzubehör

Adapter für Abluft Ja

Technische Daten / Energielabel

B			
Jährlicher Energieverbrauch (AEhood)	54 kWh/Jahr	A-bewertete Luftschallemission bei niedrigster Stufe (SPEmin)	47 dB(A)
Energieeffizienzklasse (auf einer Skala von A+++ bis D)	B	A-bewertete Luftschallemission bei maximaler Stufe (SPEmax)	68 dB(A)
Fluiddynamische Effizienz (FDEhood)	25,3	Zeitverlängerungsfaktor (f)	1,00
Klasse für die fluiddynamische Effizienz (FDEhood)	B	Volumenstrom im Bestpunkt (Qbep)	317 m ³ /h
Beleuchtungseffizienz (LEhood)	105,5 lux/W	Statistischer Druckunterschied im Bestpunkt (Pbep)	375 Pa
Beleuchtungseffizienzklasse (LEhood)	A	Elektrische Eingangsleistung im Bestpunkt (Wbep)	131 W
Fettabscheidegrad (GFEhood)	80,9 %	Beleuchtungsleistung	2 W
Klasse für den Fettabscheidegrad (GFEhood)	C	Durchschnittliche Ausleuchtung des Arbeitsbereiches (Emiddle)	232 lux
Luftstrom bei minimaler Geschwindigkeit (Qmin)	232 m ³ /h	A-bewertete Luftschallemission bei höchster Einstellung (Lwa)	68 dB(A)
Luftstrom bei maximaler Geschwindigkeit (Qmax)	570 m ³ /h		

Elektrischer Anschluss

Elektr. Gesamtanschlußwert	202 W	Frequenz	50-60 Hz
Spannung	220-240 V	Länge Netzkabel	1000 mm

Zusätzlich verfügbar

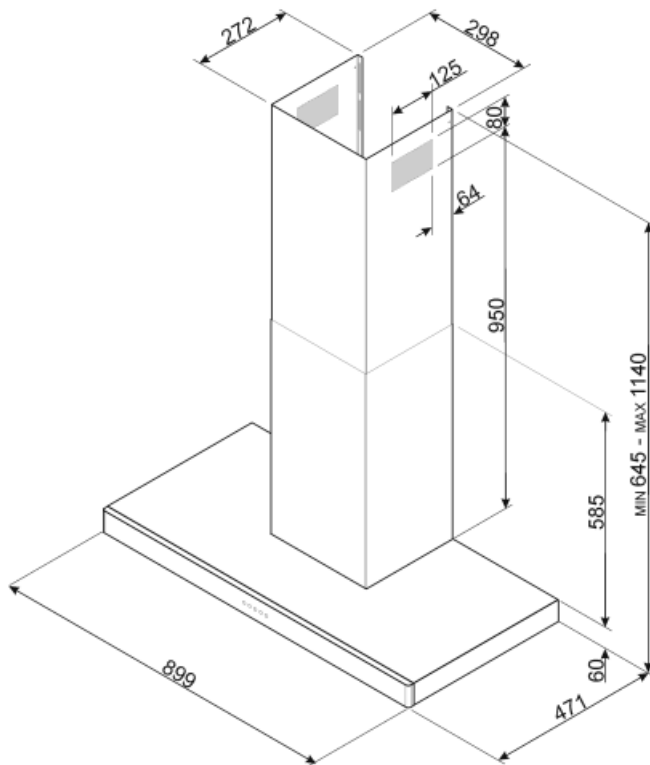
Weitere Farbvarianten Anthrazit

Weitere Farbvarianten KS90AE

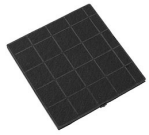
Zubehör

Aktivkohlefilter

FLT4



Sonderzubehör



FLT4

Aktivkohlefilter, rechteckig ohne Halter,
1 St., kompatible Modelle s.
Produktbeschreibung



KITALLFC

Universal Longlife-Aktivkohlefilter, Ø
150 mm, passives Filtersystem,
Edelstahlgehäuse nach AISI 304,
begrenzt regenerierbar,
spülmaschinengeeignet (Spülen bei
max. 50° C), Trocknen bei max. 180° C
für 25 min. im Backofen, Abm. HxBxT:
300x160x160 mm, kompatible
Modelle s. Produktbeschreibung).
Ersatz-Aktivkohle (Nachfüllpack) unter
REALLFC als Sonderzubehör erhältlich

Symbols glossary (TT)



Fettfilter: damit werden Fette und Öle beim Garen aus dem aufsteigenden Wasserdampf herausgefiltert



Energieeffizienzklasse B



Beleuchtung: für eine Ausleuchtung des Kochbereiches beim Garen oder zur Ambientebeleuchtung