

# KSC120B



Familia	Campana
Tipo Campana	De techo
Diseño	De techo
Filtración	Extracción
Control electrónico	Sí
Aspiración perimetral	Sí
Material	Painted material + Glass
Código EAN	8017709226121
Estética	Universal
Color	Blanco
Acabado	Cristal
Tipo de vidrio	Blanco
Logo	Insertado



## Mandos

Regulación de mandos	Botones electrónicos + Control remoto
----------------------	--

## Programas/Funciones

N.º de velocidades	3
Velocidad intensiva	
Opciones de programación tiempo	

## Características técnicas



Nº de Luces	4	Potencia motor	220 W
Tipo de Luz	LED	Nº de Filtros	3
Potencia luz	1 W	Filtros antigrasa	Acero inoxidable 7 capas
Escala de temperatura de color (° K)	4000 °K	Distancia mínima de la encimera de gas	650 mm
Capacidad máxima de aspiración en modalidad libre (P0)	855 m³/h	Distancia mínima de la encimera eléctrica	650 mm

	Capacidad de aspiración (IEC 61591) [m³/h]	Rumorosidad (IEC 60704-2-13) [dBA]
Velocidad 1	418	50

Velocidad 2	602	61
Velocidad 3	700	63
Velocidad intensiva	830	70

## Equipo accesorios incluidos

Control remoto                      Sí

## Prestaciones/Etiqueta energética



Consumo anual (AEChood)	77 kWh/a	Emisiones sonoras en el aire ponderadas por el valor A en su ajuste máximo de utilización normal: (SPEmax)	70 dBA
Clase eficiencia energética (EEC)	B	Emisiones sonoras en el aire ponderadas por el valor A en posición ultrarrápida o reforzada: (SPEboost)	74 dBA
Eficiencia Fluidodinámica (FDE)	24,4	Consumo de electricidad en modo de espera: (Ps)	0,49 W
Clase de eficiencia fluido dinámico (FDEC)	B	Factor aumento de tiempo (F)	1,00
Clase de eficiencia de iluminación (LE)	92 lux/W	Índice de eficiencia energética primera cavidad	59,3
Eficiencia de iluminación (LEC)	A	Caudal de aire medido en el mejor punto de eficiencia (Qbep)	463 m³/h
Eficiencia de filtrado de grasa (GFE)	30,4 %	Presión de aire medida en el mejor punto de eficiencia (Qbep)	414 Pa
Clase de eficiencia de filtrado de grasa (GFEC)	G	Entrada de potencia eléctrica medida en el mejor punto de eficiencia (Wbep)	185 W
Flujo de aire a la velocidad mínima (Qmin)	365 m³/h	Potencia normal sistema de luz (WI)	5 W
Flujo de aire a la máxima potencia (Qmax)	592 m³/h	Iluminación media sobre la superficie de cocción	398 lux
Flujo de aire en posición reforzada Qboost)	685 m³/h	Nivel de potencia acústica más alta (Lwa)	70 dBA
Emisiones sonoras en el aire ponderadas por el valor A en su ajuste mínimo de utilización normal:(SPEmin)	59 dBA		

## Conexión eléctrica

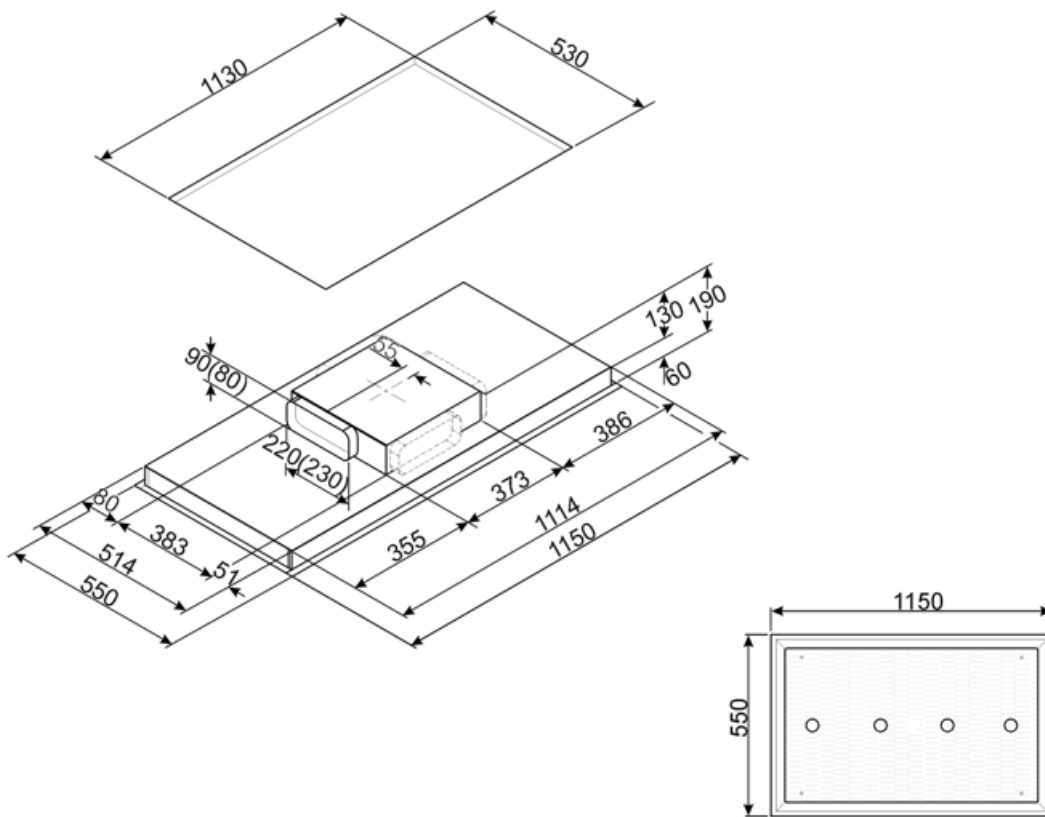
Datos nominales de conexión eléctrica                      225 W                      Frecuencia (Hz)                      50-60 Hz

Tensión

220-240 V

Longitud del cable de  
alimentación

1000 mm



## Symbols glossary



**Filtros de grasa:** los filtros de grasa purifican el aire de las grasas de cocción. Son fácilmente extraíbles para su limpieza periódica.



**Luz:** las campanas están equipadas con lámparas LED. La luz se puede encender independientemente del ventilador de succión y, por lo tanto, permite que se ilumine la superficie de trabajo.



**Función Turbo:** La función Turbo le permite operar la campana a la máxima potencia, para acelerar la eliminación de olores más persistentes.



**Apagado automático:** la opción de apagado automático le permite programar el tiempo de desactivación de la campana, que continuará purificando el aire hasta que se apague automáticamente.



**Zona perimetral:** este tipo de aspiración se concentra en la zona perimetral. Además de mejorar la estética de la campana, cubriendo los filtros, permite una superficie de succión más amplia y ofrece una menor rumorosidad, limitando las vibraciones de los filtros.

