

KSCB120XE



Familie	Afzuigkap
Type afzuigkap	Plafond unit
Design	Plafond unit
Filtering	Expulsie
Elektronische bediening	Ja
Randafzuiging	Ja
Materiaal	Roestvrij staal
Type roestvrijstaal	Geborsteld
EAN-code	8017709283896
Breedte afzuigkap	120 cm
Esthetiek	Universeel
Kleur	Roestvrij staal
Afwerking	Geborsteld
Logo	Geëtst



Bediening

Regeling bediening Elektronische toetsen

Program / Functions

Aantal snelheden
Snelheid Intensief

3



Technische specificaties



Aantal lampen	4	Aantal filters	2
Soort verlichting	LED	Vetfilters	Roestvrij staal
Vermogen lamp	1 W	Afvoer	150 mm
Lichtkleurtemperatuurschaal (K)	3000 K	Minimale afstand vanaf gasfornuis	650 mm
Capaciteit P0	820 m ³ /h	Minimale afstand vanaf inductie fornuis	500 mm
Vermogen motor	275 W	Terugslagklep	Ja

	Capaciteit (IEC 61591) [m ³ /h]	Geluidsniveau (IEC 60704-2-13) [dBA]
Snelheid 1	293	51
Snelheid 2	420	58
Snelheid 3	655	67

Snelheid Intensief	808	71
--------------------	-----	----

Meegeleverde accessoires

Afstandsbediening Ja

Prestaties / energielabel



Jaarlijks energieverbruik (AEChood) 43 kWh/a
Energie-efficiëntieklasse (EEC) A+
Hydrodynamische efficiëntie (FDEC) 36,7
Hydrodynamische-efficiëntieklasse (FDEC) A
Lichtefficiëntie (LEC) 33,4 lux/W
Lichtefficiëntieklasse (LEC): A
Vetfilterefficiëntie (GFE) 49,8 %
Vetfilterefficiëntieklasse (GFEC) F
Luchtstroom op de minimumsnelheid (Qmin) 293 m³/h
Luchtstroom op de maximumsnelheid (Qmax) 655 m³/h
Luchtstroom op de boostersnelheid (Qboost) 808 m³/h

Akoestische geluidsdruk op minimum snelheid (SPEmin) 50 dBA
Akoestische A-gewogen geluidsemissie op maximum snelheid 66 dBA
Akoestische A-gewogen geluidsvermogen in de lucht met intensieve snelheid 70 dBA
Tijdstoenamefactor (F) 0,7
Energie-efficiëntie-index 41,6
Gemeten luchtstroom op beste-efficiëntiepunt (Qbep) 418 m³/h
Gemeten luchtdruk op beste-efficiëntiepunt (Qbep) 489 Pa
Gemeten opgenomen vermogen op beste-efficiëntiepunt (Wbep) 155 W
Nominaal stroomverbruik van het lichtstelsel (WL) 4 W
Gemiddelde lichtsterkte van het licht op het kookoppervlak (Emiddle) 147 lux
Geluidsniveau op de hoogste stand (Lwa) 66 dBA

Elektrische aansluiting

Aansluitwaarde 279 W
Spanning 220-240 V
Frequentie 50-60 Hz

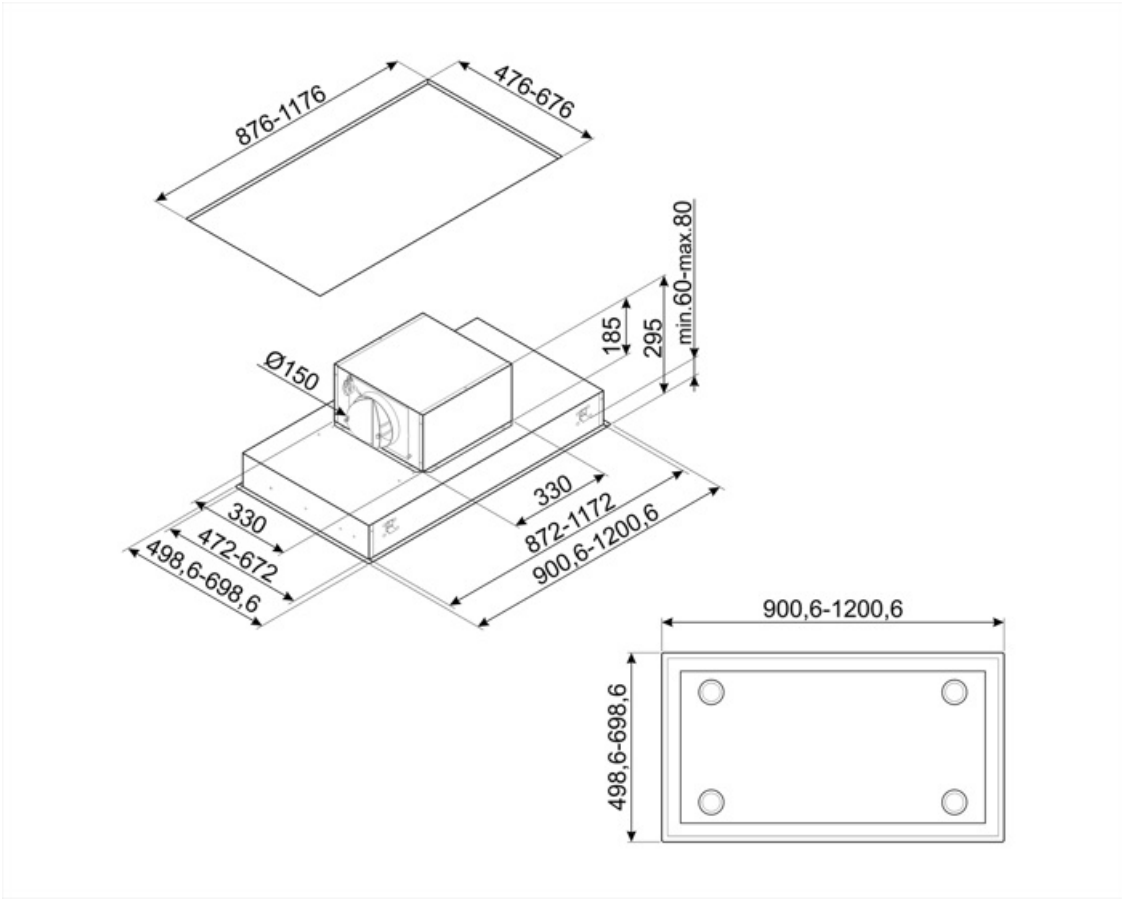
Lengte voedingskabel 1500 mm
Stekker Nee

Ook beschikbaar

Andere beschikbare kleuren Wit

Codes andere beschikbare kleuren

KSCB90WHE



Compatibele Accessoires

FLT6

Ronde koolstoffilters (set 2 stuks)



KITALLFC

Universele koolfilter Roestvrij staal
AISI 304 Het filter kan in de
vaatwasser op 50 °C worden
gewassen (water en geschikt
afwasmiddel) en om het te drogen in
de oven op 180°C 25 minuten



Symbols glossary



Filters: het model heeft filters die helpen bij het verwijderen van vet uit de stoom die tijdens het koken uit de pannen komt.



Verlichting: Alle afzuigkappen hebben verlichting aan, om de kookzone te verlichten of voor sfeer in de keuken



Intensieve / turbo-stand: wanneer extra snelle afzuiging gewenst is.



A +: Energie-efficiëntieklasse A + helpt om tot 10% energie te besparen in vergelijking met klasse A. Maximale prestaties bij minimaal verbruik zijn gegarandeerd.



Perimeter extraction panels: very efficient and aid noise reduction.