

KSCB120XE



Семейство продуктов	Вытяжка
Тип вытяжки	Вытяжка потолочного монтажа
Дизайн	Вытяжка потолочного монтажа
Режим отвода воздуха	Режим отвода воздуха
Электронное управление	Да
Периметральное всасывание	Да
Материал	Нержавеющая сталь
Тип нержавеющей стали	Матовая
EAN-код	8017709283896
Ширина (мм)	120 см



Эстетика

Эстетика	Универсальный	Отделка	Матовая
Цвет	Нержавеющая сталь	Логотип	Шелкография

Управление

Управление	Электронное управление (кнопки)
-------------------	---------------------------------

Технические характеристики



Количество ламп подсветки	4	Количество фильтров	2
Тип подсветки	LED	Жироулавливающие фильтры	Нержавеющая сталь
Мощность ламп подсветки	1 Вт	Диаметр воздуховода	150 мм
Шкала цветовой температуры света (°K)	3000 °K	Мин. расстояние от газовой варочной панели	650 мм
Максимальная производительность	820 м ³ /ч	Мин. расстояние от электрической варочной панели	500 мм
Мощность мотора	275 Вт	Обратный клапан	Да

Максимальная производительность
[м³/ч]

Уровень шума на 1-й скорости
[дБ(А)]

1-я скорость	293	51
2-я скорость	420	58
3-я скорость	655	67
Интенсивный режим	808	71

Аксессуары в комплекте

Пульт дистанционного управления Да

Производительность/ Энергопотребление



Годовая энергоэффективность (AEC _{hood})	43 кВт/год	Акустическое давление на максимальной скорости (SPE _{max})	66 дБ(А)
Класс энергоэффективности	A+	Акустическое давление при интенсивном режиме	70 дБ(А)
Гидродинамическая эффективность (FDE)	36,7	Энергопотребление в режиме ожидания	0,40 Вт
Класс гидродинамической эффективности	A	Коэффициент увеличения времени (F)	0,7
Эффективность освещения (LE)	33,4 lux/W	Индекс энергоэффективности	41,6
Класс эффективности освещения	A	Измерение скорости потока воздуха с точки зрения лучшей энергоэффективности	418 м ³ /ч
Жироулавливающая эффективность (GFE)	49,8 %	Измерение давления воздуха с точки зрения лучшей энергоэффективности (P _{ber})	489 Pa
Класс жироулавливающей эффективности	F	Измеренная потребляемая мощность в наилучшей точке эффективности (W _{ber})	155 Вт
Производительность на минимальной скорости	293 м ³ /ч	Номинальная мощность системы освещения	4 Вт
Производительность на максимальной скорости	655 м ³ /ч	Средняя освещенность варочной поверхности (E _{middle})	147 lux
Производительность в интенсивном режиме	808 м ³ /ч	Максимальный уровень шума	66 дБ(А)
Акустическое давление на минимальной скорости (SPE _{min})	50 дБ(А)		

Электрическое подключение

Номинальная мощность 279 Вт

Частота тока

50-60 Гц

Напряжение

220-240 В

Длина электрического
кабеля

1500 мм

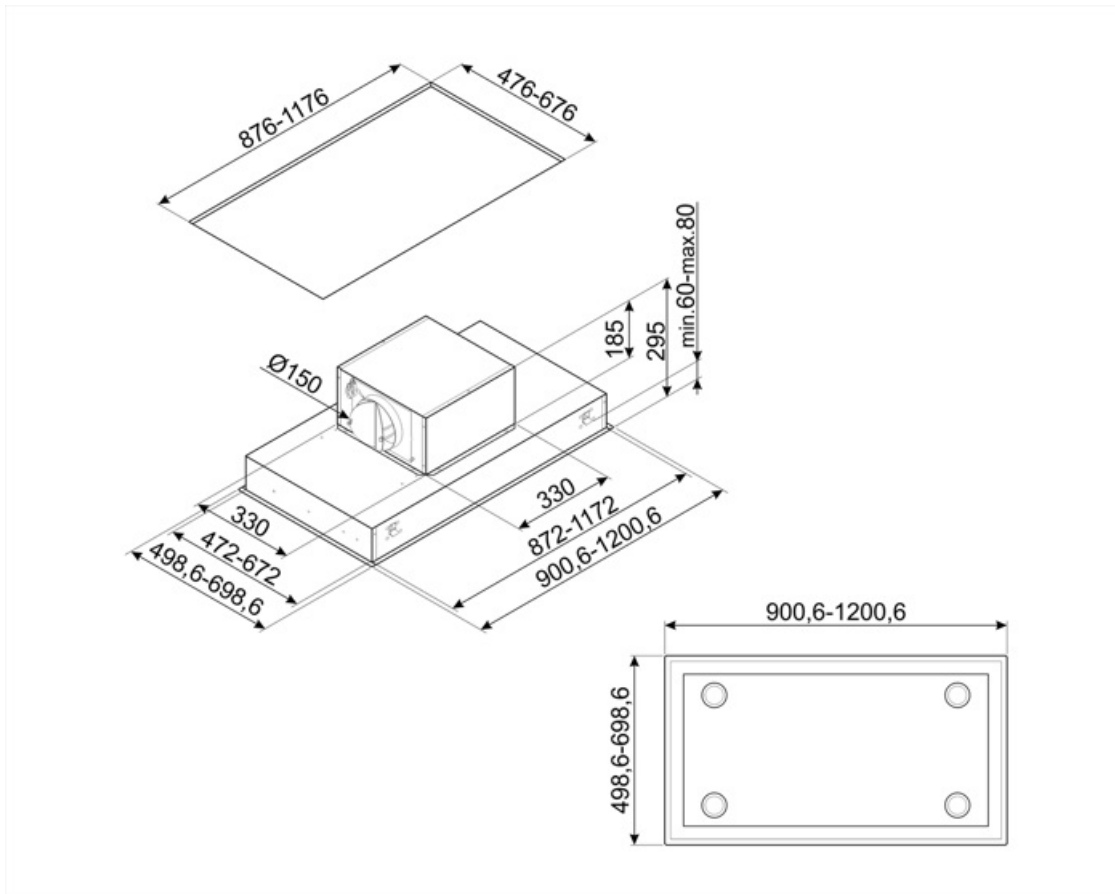
Также доступны

Другие доступные
цвета

Белый

Артикулы других
цветов

KSCB90WHE



Not included accessories



FLT6



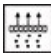

Круглый угольный фильтр (комплект 2 штуки)



KITALLFC

Универсальный угольный фильтр
Нержавеющая сталь AISI304. Фильтр можно мыть в посудомоечной машине при температуре 50°C (вода и подходящее моющее средство) и сушить в духовке при 180°C в течение 25 минут.

Symbols glossary (ТТ)

-  А+: класс энергоэффективности А+ помогает сэкономить до 10% энергии по сравнению с классом А. Гарантируется максимальная производительность при минимальном потреблении.
-  Подсветка: все кухонные вытяжки оснащены подсветкой для освещения зоны приготовления.
-  Интенсивный /турбо режим: когда требуется сверхбыстрая экстракция.
-  Модель имеет фильтры, которые помогают удалять жир из пара, выходящего из посуды во время приготовления.
-  Периметральное всасывание: очень эффективный способ всасывания воздуха, также способствует снижению уровня шума.