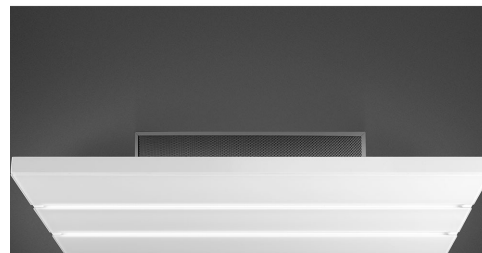


KSCF120B



Product family	Hood
Tipo de Exaustor	Ceiling hood
Design	Ceiling
Extraction	Recirculation
Electronic control	Yes
Perimeter extraction	Yes
Material	Painted material + Glass
EAN code	8017709226145
Aesthetic	Universal
Colour	White
Acabamento	Glass
Glass Type	White
Logotipo	Logotipo aplicado



Controls

Control setting	Electronic buttons + Remote Control
-----------------	-------------------------------------

Program / Functions

No. of speeds	4
Intensive speed	No
24h air filter function	No
Other functions	No
Time-setting options	
Other options	No
Ventilação automática	No

Technical Features



Hood without motor	No	Motor power	90 W
Remote motor	No	No. of filters	2
No. of lights	2	Anti-grease filters	stainless steel 7 layer
Light type	LED	Charcoal filters included	Yes
Light Power	12 W	Filter replacement indicator	No
Dimmer mode	No	Minimum distance from GAS hob	650 mm
Escala de temperatura de cor clara (°K)	4000 °K	Minimum distance from ELECTRIC hob	650 mm

Free outlet maximum capacity 845 m³/h Non return valve No

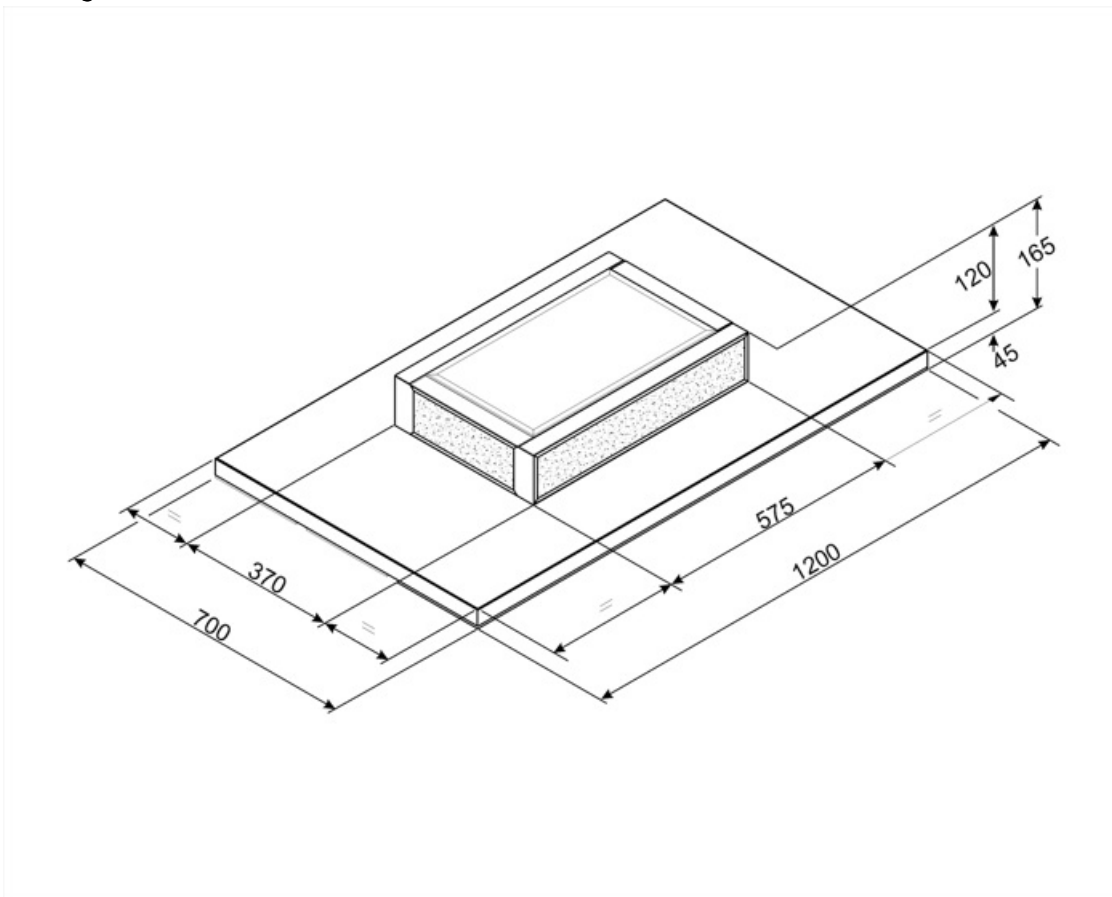
	Extraction rate IEC 61591 [m ³ /h]	Noise level IEC 60704-2-13 [dBA]
Speed 1	350	38
Speed 2	450	48
Speed 3	600	55
Speed 4	650	58

Accessories Included

Remote control Yes Tube reduction No
Sliding door No

Electrical Connection

Plug No Frequency (Hz) 50 Hz
Electrical connection rating 114 W Comprimento do cabo de alimentação 1000 mm
Voltage 230 V



Symbols glossary



Filtros: O modelo tem filtros para ajudar a remover a graxa do vapor que emana das panelas durante o cozimento.



Filtros de carvão: Extrair através de filtros de carvão ou diretamente para o exterior diminui consideravelmente os fortes odores de cozimento.



Painéis de extração de perímetro: muito eficiente e ajuda na redução de ruído.



Desligar automaticamente: Uma configuração especial, para ser executada após o final do cozimento por um tempo pré-definido e, em seguida, desligar automaticamente.



Luzes: Todos os exaustores possuem luzes para iluminar a área de cozinhar ou adicionar ao ambiente da cozinha.

Benefit (TT)

Perimetral aspiration

Optimized extraction through the perimeter aspiration system

Perimeter aspiration enhances extraction efficiency by directing vapors along the edges of the panel beneath the filters, optimizing air capture

Dimmering & Tunable lights

Customized lighting with LED lights featuring adjustable intensity and color temperature, from warm to cool tones