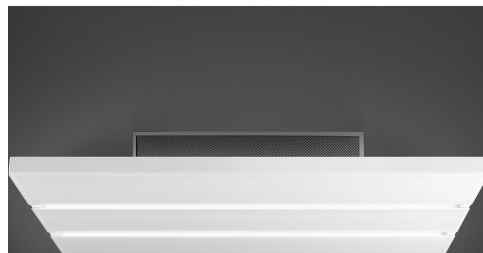


KSCF120B



Сімейство продуктів	Витяжка
Тип витяжки	Стельовий монтаж
Дизайн	Монтаж на стелю
Режим відведення повітря	Режим рециркуляції повітря
Електронне управління	Так
Периметральне всмоктування	Так
Матеріал	Пофарбований матеріал + скло
Код EAN	8017709226145
Ширина витяжки	120 см



Естетика

Естетика	Універсальний	Тип скла	Білий
Колір	Білий	Логотип	Накладний
Оздоблення	Скло		

Управління

Налаштування управління	Електронні кнопки + дистанційне керування
--------------------------------	---

Програми/ Функції

Кількість швидкостей	4
Опція програмування часу	

Технічні характеристики



Кількість ламп	2	Кількість фільтрів	2
Тип ламп підсвічування	LED	Жировловлюючі фільтри	Нержавіюча сталь
Потужність підсвітки	12 Вт	Вугільний фільтр в комплекті	Так
Шкала цветовой температуры света (°K)	4000 °K	Мінімальна відстань від газової варильної поверхні	650 мм
Максимальна продуктивність	845 м³/ч		
Потужність мотора	90 Вт		

Мінімальна відстань від 650 мм
електричної варильної
поверхні

	Максимальна продуктивність (IEC 61591) [м³/ч]	Рівень шуму IEC 60704-2-13 [дБ(А)]
1-ша швидкість	350	38
2-га швидкість	450	48
3-тя швидкість	600	55
4-та швидкість	650	58

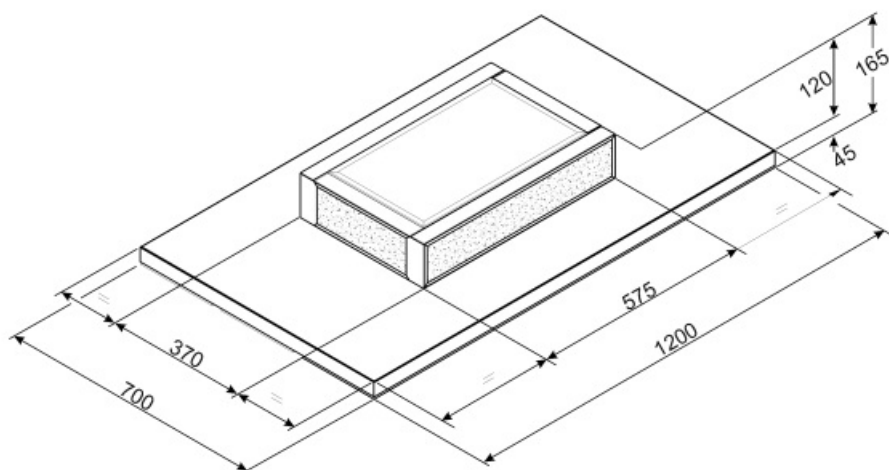
Акcesуари в комплекті

Пульт керування Так

Електричне підключення

Номинальна потужність 114 Вт
Напруга 230 В

Частота струму (Гц) 50 Гц
Довжина електричного кабелю 1000 мм



Symbols glossary (ТТ)



Модель имеет фильтры, которые помогают удалять жир из пара, выходящего из посуды во время приготовления.



Угольные фильтры: удаление воздуха через угольные фильтры или непосредственно наружу значительно снижает резкие запахи от готовки.



Периметральное всасывание: очень эффективный способ всасывания воздуха, также способствует снижению уровня шума.



Автоматическое отключение: специальная настройка, которая позволяет установить длительность приготовления, по окончании которого прибор автоматически отключается.



Подсветка: все кухонные вытяжки оснащены подсветкой для освещения зоны приготовления.