

# KSCF90B



|                        |                          |
|------------------------|--------------------------|
| Famille                | Hotte                    |
| Type de hotte          | Groupe de plafond        |
| Design                 | Groupe de plafond        |
| Type d'aspiration      | Recyclage                |
| Contrôle électronique  | Oui                      |
| Aspiration périmétrale | Oui                      |
| Matériau               | Matériau émaillé + Verre |
| Code EAN               | 8017709226138            |
| Largeur hotte          | 90 cm                    |



## Esthétique

|            |           |               |          |
|------------|-----------|---------------|----------|
| Couleur    | Blanc     | Type de verre | Blanc    |
| Finition   | Verre     | Logo          | Appliqué |
| Esthétique | Universel |               |          |

## Commandes

|                   |                                     |
|-------------------|-------------------------------------|
| Type de commandes | Touches électronique + Télécommande |
|-------------------|-------------------------------------|

## Programmes / Fonctions

|                                     |   |
|-------------------------------------|---|
| Nombre de vitesses                  | 4   |
| Option de programmation de la durée |  |

## Tech



|   |          |   |                |
|---|----------|---|----------------|
| Nombre de lampes                          | 1        | Nombre de filtres   | 2              |
| Type d'éclairage                          | LED      | Filtres anti-graisses   | Inox 7 couches |
| Puissance de l'éclairage                  | 17 W     | Filtres charbon fournis   | Oui            |
| Température de Couleur de la lumière (°K) | 4000 °K  | Distance minimale d'installation au dessus d'une table de cuisson gaz | 650 mm         |
| Capacité d'aspiration à l'air libre (P0)  | 845 m³/h |   |                |
| Puissance du moteur                       | 90 W     |   |                |

Distance minimale  
d'installation au dessus  
d'une table de cuisson  
électrique 650 mm

|              | Capacité d'aspiration<br>(IEC 61591) [m <sup>3</sup> /h] | Niveau sonore (IEC<br>60704-2-13) [dB(A)] |
|--------------|--|---|
| Vitesse<br>1 | 350  | 38  |
| Vitesse<br>2 | 450  | 48  |
| Vitesse<br>3 | 600  | 55  |
| Vitesse<br>4 | 650  | 58  |

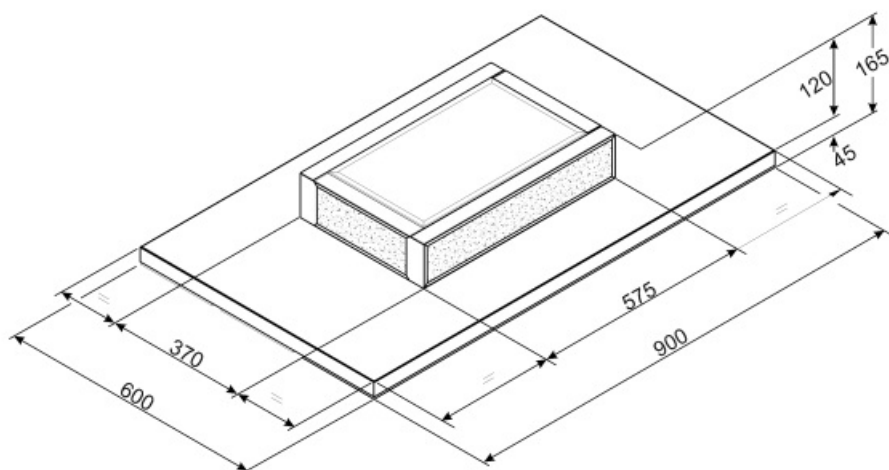
## Accessoires inclus

Télécommande Oui

## Raccordement électrique

Puissance nominale  
électrique 107 W  
Tension (V) 230 V

Fréquence (Hz) 50 Hz  
Longueur du câble  
d'alimentation (cm) 1000 mm



## Not included accessories

---



**KITFLTKF**

Filtre charbon pour recyclage intérieur Kit 4 pièces

---

## Symbols glossary (TT)

---



**Filtres anti-graisses :** Ce modèle est équipé de filtres qui permettent d'éliminer les graisses de la vapeur qui s'échappe des casseroles pendant la cuisson.



**Filtres à charbon actif inclus :** Les filtres à charbon actif permettent de faire fonctionner la hotte en recyclage, garantissant une parfaite élimination des odeurs.



**Aspiration périmétrale :** Ce type d'aspiration est concentré sur la zone périmétrale. En plus d'améliorer l'esthétique de la hotte, en recouvrant les filtres, il permet d'avoir une plus grande surface d'aspiration et d'offrir une aspiration plus silencieuse, limitant les vibrations des filtres.



**Arrêt automatique :** L'option Arrêt automatique vous permet de programmer le temps d'arrêt de la hotte qui continuera à purifier l'air jusqu'à son arrêt automatique.



**Eclairage :** Les hottes sont équipées de lampes LED. La lumière peut être allumée indépendamment du ventilateur d'aspiration, ce qui permet d'éclairer le plan de travail.