

# KSCF90B



Product family	Hood
Tipo de Exaustor	Ceiling hood
Design	Ceiling
Extraction	Recirculation
Electronic control	Yes
Perimeter extraction	Yes
Material	Painted material + Glass
EAN code	8017709226138
Aesthetic	Universal
Colour	White
Acabamento	Glass
Glass Type	White
Logotipo	Logotipo aplicado



## Controls

Control setting	Electronic buttons + Remote Control
-----------------	-------------------------------------

## Program / Functions

No. of speeds	4
Intensive speed	No
24h air filter function	No
Other functions	No
Time-setting options	
Other options	No
Ventilação automática	No

## Technical Features



Hood without motor	No	Motor power	90 W
Remote motor	No	No. of filters	2
No. of lights	1	Anti-grease filters	stainless steel 7 layer
Light type	LED	Charcoal filters included	Yes
Light Power	17 W	Filter replacement indicator	No
Dimmer mode	No	Minimum distance from GAS hob	650 mm
Escala de temperatura de cor clara (°K)	4000 °K	Minimum distance from ELECTRIC hob	650 mm

---

Free outlet maximum capacity 845 m<sup>3</sup>/h

Non return valve

No

	Extraction rate IEC 61591 [m <sup>3</sup> /h]	Noise level IEC 60704-2-13 [dBA]
Speed 1	350	38
Speed 2	450	48
Speed 3	600	55
Speed 4	650	58

## Accessories Included

---

Remote control Yes  
Sliding door No

Tube reduction

No

## Electrical Connection

---

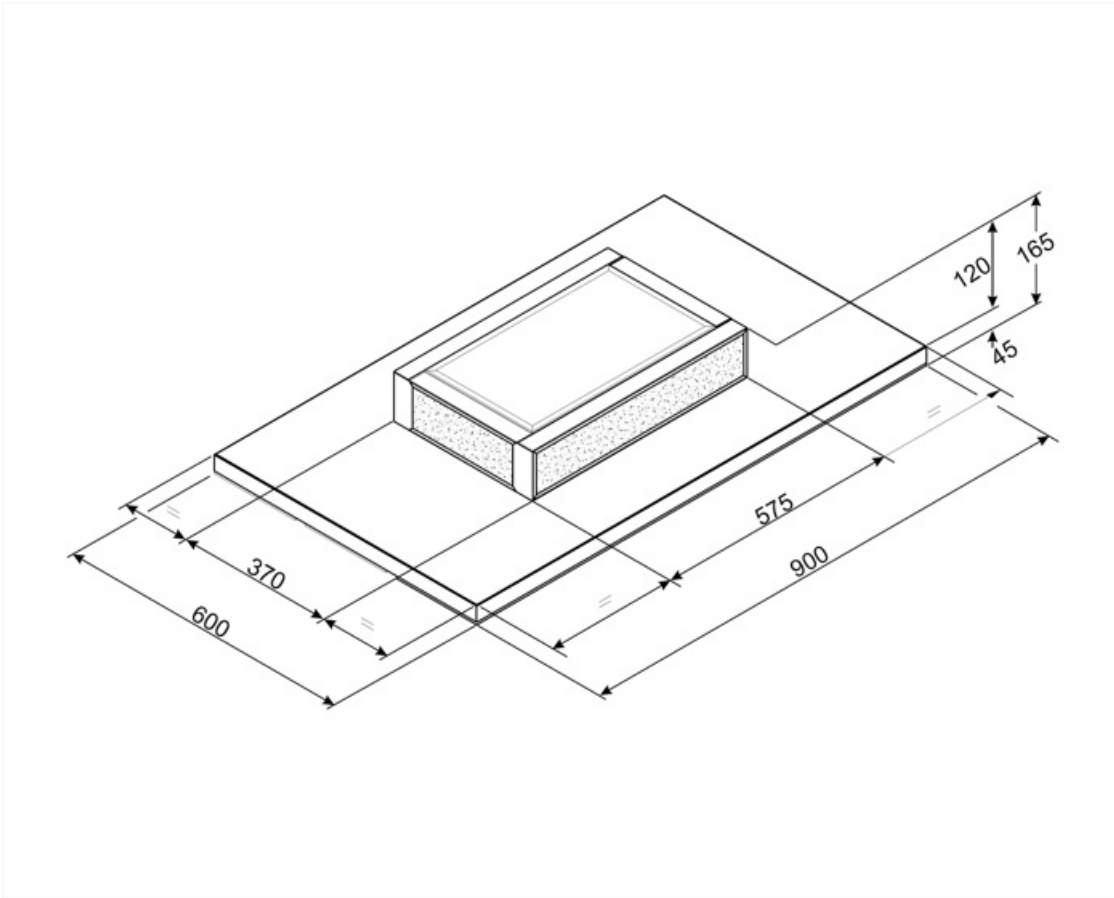
Plug No  
Electrical connection rating 107 W  
Voltage 230 V

Frequency (Hz) 50 Hz  
Comprimento do cabo de alimentação 1000 mm

## Optional accessories

---

Charcoal filter No



---

## Symbols glossary

---



**Filtros:** O modelo tem filtros para ajudar a remover a graxa do vapor que emana das panelas durante o cozimento.



**Filtros de carvão:** Extrair através de filtros de carvão ou diretamente para o exterior diminui consideravelmente os fortes odores de cozimento.



**Painéis de extração de perímetro:** muito eficiente e ajuda na redução de ruído.



**Desligar automaticamente:** Uma configuração especial, para ser executada após o final do cozimento por um tempo pré-definido e, em seguida, desligar automaticamente.



**Luzes:** Todos os exaustores possuem luzes para iluminar a área de cozinhar ou adicionar ao ambiente da cozinha.

## Benefit (TT)

---

### **Perimetral aspiration**

Optimized extraction through the perimeter aspiration system

Perimeter aspiration enhances extraction efficiency by directing vapors along the edges of the panel beneath the filters, optimizing air capture

### **Dimmering & Tunable lights**

Customized lighting with LED lights featuring adjustable intensity and color temperature, from warm to cool tones