

# KSCF90B



<b>Семейство продуктов</b>	Вытяжка
<b>Тип вытяжки</b>	Вытяжка потолочного монтажа
<b>Дизайн</b>	Вытяжка потолочного монтажа
<b>Режим отвода воздуха</b>	Режим рециркуляции воздуха
<b>Электронное управление</b>	Да
<b>Периметральное всасывание</b>	Да
<b>Материал</b>	Эмалированная сталь + стекло
<b>EAN-код</b>	8017709226138
<b>Ширина (мм)</b>	90 см




## Эстетика

<b>Эстетика</b>	Универсальный	<b>Тип стекла</b>	Белый
<b>Цвет</b>	Белый	<b>Логотип</b>	Накладной
<b>Отделка</b>	Стекло		

## Управление

<b>Управление</b>	Электронное управление (кнопки)
-------------------	---------------------------------

## Программы/ функции

<b>Количество скоростей</b>	4
<b>Программирование времени</b>	

## Технические характеристики



<b>Количество ламп подсветки</b>	1	<b>Количество фильтров</b>	2
<b>Тип подсветки</b>	LED	<b>Жироулавливающие фильтры</b>	Нержавеющая сталь, 7-ми слойный
<b>Мощность ламп подсветки</b>	17 Вт	<b>Угольный фильтр в комплекте</b>	Да
<b>Шкала цветовой температуры света (°K)</b>	4000 °K	<b>Мин. расстояние от газовой варочной панели</b>	650 мм

**Максимальная производительность** 845 м<sup>3</sup>/ч

**Мин. расстояние от электрической варочной панели** 650 мм

**Мощность мотора** 90 Вт

	<b>Максимальная производительность [м<sup>3</sup>/ч]</b>	<b>Уровень шума на 1-й скорости [дБ(А)]</b>
1-я скорость	350	38
2-я скорость	450	48
3-я скорость	600	55
4-я скорость	650	58

## Аксессуары в комплекте

**Пульт дистанционного управления** Да

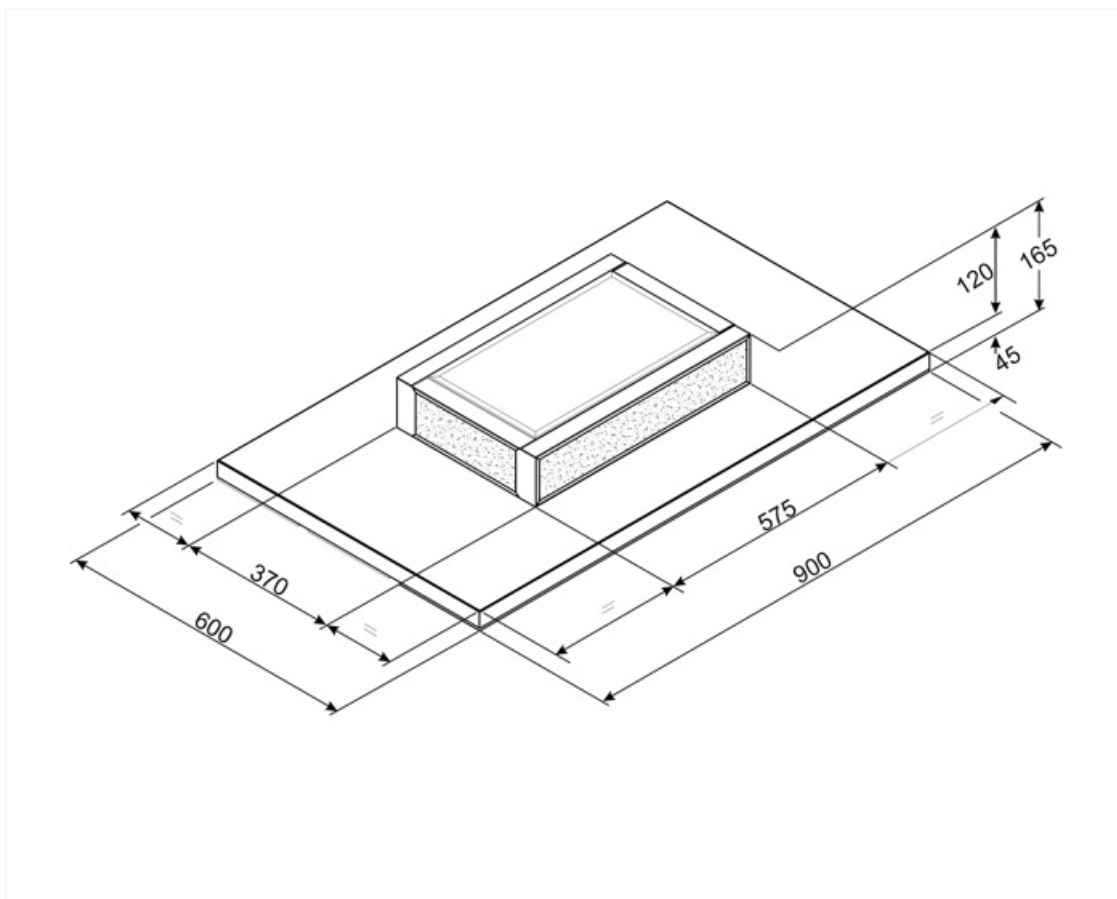
## Электрическое подключение

**Номинальная мощность** 107 Вт

**Частота тока** 50 Гц

**Напряжение** 230 В

**Длина электрического кабеля** 1000 мм



---

## Symbols glossary (ТТ)

---



Модель имеет фильтры, которые помогают удалять жир из пара, выходящего из посуды во время приготовления.



Угольные фильтры: удаление воздуха через угольные фильтры или непосредственно наружу значительно снижает резкие запахи от готовки.



Периметральное всасывание: очень эффективный способ всасывания воздуха, также способствует снижению уровня шума.



Автоматическое отключение: специальная настройка, которая позволяет установить длительность приготовления, по окончании которого прибор автоматически отключается.



Подсветка: все кухонные вытяжки оснащены подсветкой для освещения зоны приготовления.