

KSE86AOE

Семейство продуктов	Вытяжка
Тип вытяжки	Вытяжка настенная
Дизайн	Воздуховод
Режим отвода воздуха	Режим отвода воздуха
Материал	Эмалированная сталь
Тип нержавеющей стали	Матовая
EAN-код	8017709223205



Эстетика

Цвет	Антрацит	Логотип	Шелкография
Эстетика	Coloniale		



Управление

Управление	Слайдер
------------	---------

Программы/ функции

Количество скоростей	3
----------------------	---

Технические характеристики

			
Количество ламп подсветки	2	Жироулавливающие фильтры	Алюминий
Тип подсветки	Галогенная	Диаметр воздуховода	150 мм
Мощность ламп подсветки	20 Вт	Мин. расстояние от газовой варочной панели	650 мм
Максимальная производительность	600 м ³ /ч	Мин. расстояние от электрической варочной панели	650 мм
Мощность мотора	200 Вт	Обратный клапан	Да
Количество фильтров	1		

	Максимальная производительность [м³/ч]	Уровень шума на 1-й скорости [дБ(А)]
1-я скорость	318	52
2-я скорость	420	57
3-я скорость	518	65

Производительность/ Энергопотребление

C

Годовая энергоэффективность (AEC _{hood})	93 кВт/год	Акустическое давление на минимальной скорости (SPE _{min})	52 дБ(А)
Класс энергоэффективности	C	Акустическое давление на максимальной скорости (SPE _{max})	65 дБ(А)
Гидродинамическая эффективность (FDE)	20.8	Коэффициент увеличения времени (F)	1.3
Класс гидродинамической эффективности	C	Габаритные размеры (глубина)	83.6
Эффективность освещения (LE)	7.3 lux/W	Измерение скорости потока воздуха с точки зрения лучшей энергоэффективности	277 м³/ч
Класс эффективности освещения	F	Измерение давления воздуха с точки зрения лучшей энергоэффективности (P _{ber})	362 Па
Жироулавливающая эффективность (GFE)	92.2 %	Измеренная потребляемая мощность в наилучшей точке эффективности (W _{ber})	134 Вт
Класс жироулавливающей эффективности	B	Номинальная мощность системы освещения	40 Вт
Производительность на минимальной скорости	318 м³/ч	Средняя освещенность варочной поверхности (E _{middle})	293 lux
Производительность на максимальной скорости	518 м³/ч	Максимальный уровень шума	65 дБ(А)

Электрическое подключение

Номинальная мощность	240 Вт	Частота тока	50-60 Гц
Напряжение	220-240 В	Длина электрического кабеля	1500 мм

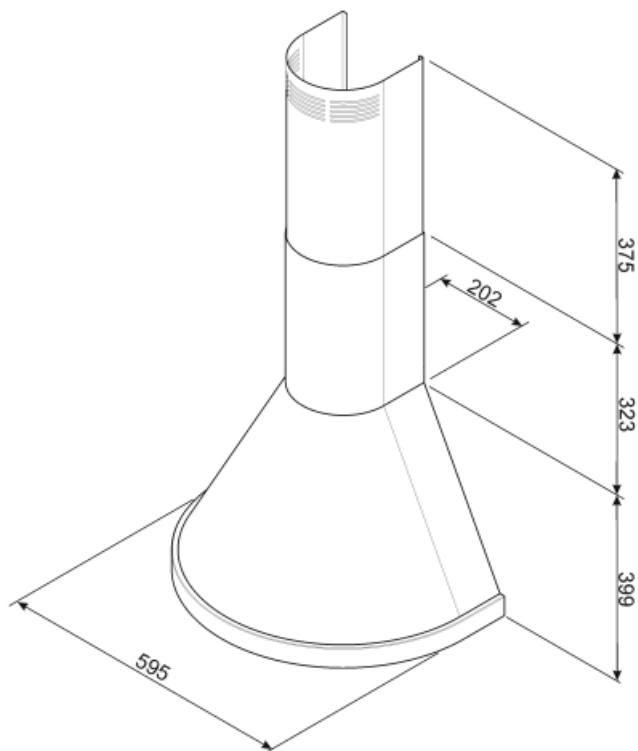
Также доступны

Другие доступные
цвета

Кремовый

Артикулы других
цветов

KS86POE



Not included accessories



FLT6

Круглый угольный фильтр (комплект 2 штуки)



KITALLFC

Универсальный угольный фильтр
Нержавеющая сталь AISI304. Фильтр можно мыть в посудомоечной машине при температуре 50°C (вода и подходящее моющее средство) и сушить в духовке при 180°C в течение 25 минут

Symbols glossary (ТТ)



Модель имеет фильтры, которые помогают удалять жир из пара, выходящего из посуды во время приготовления.



C: класс энергоэффективности



Подсветка: все кухонные вытяжки оснащены подсветкой для освещения зоны приготовления.