

# KSE86P09

|                              |                          |
|------------------------------|--------------------------|
| <b>Сімейство продуктів</b>   | Витяжка                  |
| <b>Тип витяжки</b>           | Настінний монтаж         |
| <b>Дизайн</b>                | Заокруглена              |
| <b>Фільтрація</b>            | Режим відведення повітря |
| <b>Матеріал</b>              | Емальована сталь         |
| <b>Тип нержавіючої сталі</b> | Матова                   |
| <b>Код EAN</b>               | 8017709161118            |



## Естетика

|                 |           |                               |                |
|-----------------|-----------|-------------------------------|----------------|
| <b>Естетика</b> | Coloniale | <b>Оздоблення компонентів</b> | Антична латунь |
| <b>Колір</b>    | Кремовий  | <b>Логотип</b>                | Накладний      |

## Управління

|                                |            |                          |           |
|--------------------------------|------------|--------------------------|-----------|
| <b>Налаштування управління</b> | Перемикачі | <b>Перемикачі</b>        | Coloniale |
| <b>Кількість перемикачів</b>   | 2          | <b>Колір перемикачів</b> | Латунний  |

## Програми/ Функції

|  |   |
|--|---|
| <b>Кількість ступенів регулювання потужності</b> | 3 |
|--|---|

## Технічні характеристики



|                                   |           |                               |          |
|-----------------------------------|-----------|-------------------------------|----------|
| <b>Кількість ламп</b>             | 2         | <b>Потужність мотора</b>      | 195 Вт   |
| <b>Тип ламп підсвічування</b>     | Галогенна | <b>Кількість фільтрів</b>     | 1        |
| <b>Потужність підсвітки</b>       | 20 Вт     | <b>Жироуловлюючі фільтри</b>  | Алюміній |
| <b>Максимальна продуктивність</b> | 450 м³/ч  | <b>Діаметр повітропроводу</b> | 120 мм   |

|                | Максимальна продуктивність (IEC 61591) [м³/ч] | Рівень шуму IEC 60704-2-13 [дБ(А)] |
|----------------|---|------------------------------------|
| 1-ша швидкість | 179   | 54                                 |
| 2-га швидкість | 265   | 56                                 |
| 3-тя швидкість | 335   | 67                                 |

## Продуктивність/ Енергоспоживання



|   |             |   |          |
|---|-------------|---|----------|
| Щорічне енергоспоживання (AEC <sub>hood</sub> ) | 137 кВт/год | Акустичний тиск на мінімальній швидкості                                    | 54 дБ(А) |
| Клас енергоефективності                         | E           | Акустичний тиск на максимальній швидкості                                   | 67 дБ(А) |
| Гідродинамічна ефективність                     | 7,2         | Споживана потужність в режимі Off   | 0,00 Вт  |
| Клас ефективності флюїдодинаміки (FDEC)         | F           | Час збільшення коефіцієнта (F)  | 2,00     |
| Ефективність освітлення                         | 7 lux/W     | Вимір швидкості потоку повітря з точки зору кращої енергоефективності       | 206 м³/ч |
| Клас ефективності освітлення                    | F           | Вимірювання тиску повітря з точки зору кращої енергоефективності            | 190 Па   |
| Ефективність жирової фільтрації                 | 59,5 %      | Вимір вхідної електричної потужності з точки зору кращої енергоефективності | 151 Вт   |
| Клас жируловлюючої ефективності                 | E           | Нормальна потужність системи освітлення                                     | 40 Вт    |
| Продуктивність на мінімальній швидкості         | 179 м³/ч    | Середня освітленість варильної поверхні                                     | 279 lux  |
| Продуктивність на максимальній швидкості        | 335 м³/ч    | Максимальний рівень шуму  | 67 дБ(А) |

## Електричне підключення

|                        |           |                             |         |
|------------------------|-----------|-----------------------------|---------|
| Потужність підключення | 275 Вт    | Частота струму (Гц)         | 50 Гц   |
| Напруга                | 220-240 В | Довжина електричного кабелю | 1500 мм |

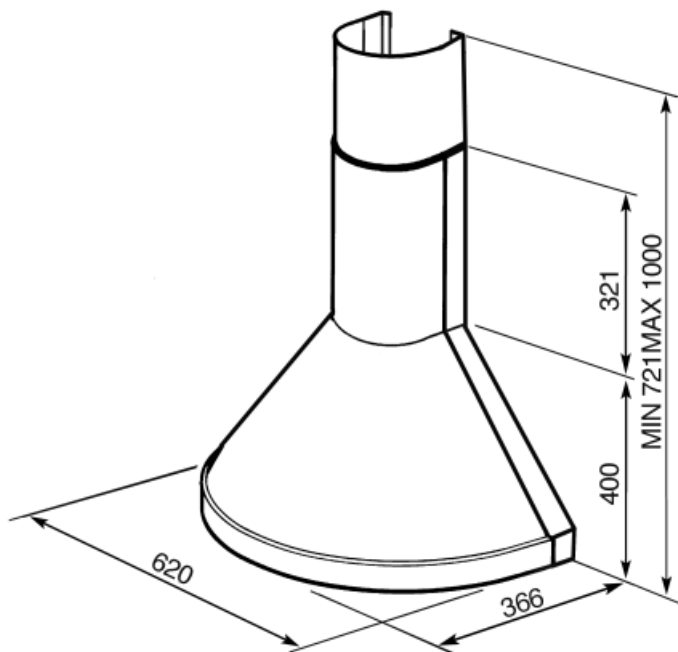
## Також доступні

Також доступні кольори Антрацит

## Опції

Вігульний фільтр

FLT2



---

## Symbols glossary (ТТ)

---



Модель имеет фильтры, которые помогают удалять жир из пара, выходящего из посуды во время приготовления.



Класс энергоэффективности



Подсветка: все кухонные вытяжки оснащены подсветкой для освещения зоны приготовления.