

KSEC61BE3

Termékcsalád	Hood
Páraelszívó típusa	Beépített (fél) páraelszívó
Design	Látható előlap
Elszívás	Elszívás
Anyag	Festett anyag
EAN kód	8017709343316
Design család	Univerzális
Szín	Fehér
Serigraphy colour	Black
Logo	Silk screen



Kezelő elemek

Vezérlőbeállítás	Csúszka
------------------	---------

Program/Funkciók

Sebességek száma	3
------------------	---

MŰSZAKI JELLEMZŐK



Lámpák száma	2	Szűrők száma	1
Világítás típusa	LED	Zsírszűrők	Fém többrétegű
Fényerősség	4 W	Aktívszén-szűrők mellékelve	Igen
Világos szín hőmérsékleti skála (°K)	4000 °K	Szellőzőnyílás	120 mm
Szabad kimenet maximális kapacitása	315 m ³ /h	Minimális távolság a GÁZFŐZŐLAPTÓL	650 mm
Motorteljesítmény	115 W	Minimális távolság az ELEKTROMOS FŐZŐLAPTÓL	450 mm

	Elszívási teljesítmény IEC 61591 [m ³ /h]	Zajszint IEC 60704-2-13 [dBA]
1. sebességfokozat	170	58
2. sebességfokozat	240	66

3. sebességfokozat	305	72
--------------------	-----	----

Teljesítmény / Energiacímke



Éves energiafogyasztás (AEhood)	60 kWh/a	Levegőben terjedő, A-súlyozású akusztikus zajkibocsátás minimális fordulatszámon (SPEmin)	58 dBA
Energihatékonysági osztály (EGK)	C	Levegőben terjedő, A-súlyozású akusztikus zajkibocsátás maximális sebességnél (SPEmax)	72 dBA
Folyadékdinamikai hatékonyság (FDE)	10	Időnövekedési tényező (F)	1.6
Folyadékdinamikai hatékonysági osztály (FDEC)	E	Energihatékonysági mutató	84.8
Világításhatékonyság (LE)	11 lux/W	Mért légáramlási sebesség a legjobb hatékonysági ponton (Qbep)	167 m ³ /h
Világításhatékonysági osztály (LEC)	E	Mért légnyomás a legjobb hatékonysági ponton (Pbep)	198 Pa
Zsírszűrő hatékonyság (GFE)	40 %	Mért felvett elektromos teljesítmény a legjobb hatásfok ponton (Wbep)	92 W
Zsírszűrő hatékonysági osztály (GFEC)	G	A világítási rendszer névleges energiafogyasztása (WL)	8 W
Légáramlás a legkisebb sebessén (Qmin)	170 m ³ /h	Lámpa átlagos megvilágítása a főzőfelületen (Emiddle)	90 lux
Légáramlás a legnagyobb sebességen (Qmax)	305 m ³ /h	Hangteljesítményszint a legmagasabb beállításnál (Lwa)	72 dBA

Elektromos csatlakozás

Elektromos csatlakozás névleges értéke	133 W	Frekvencia (Hz)	50-60 Hz
Feszültség	220-240 V	Tápkábel hossza	1500 mm

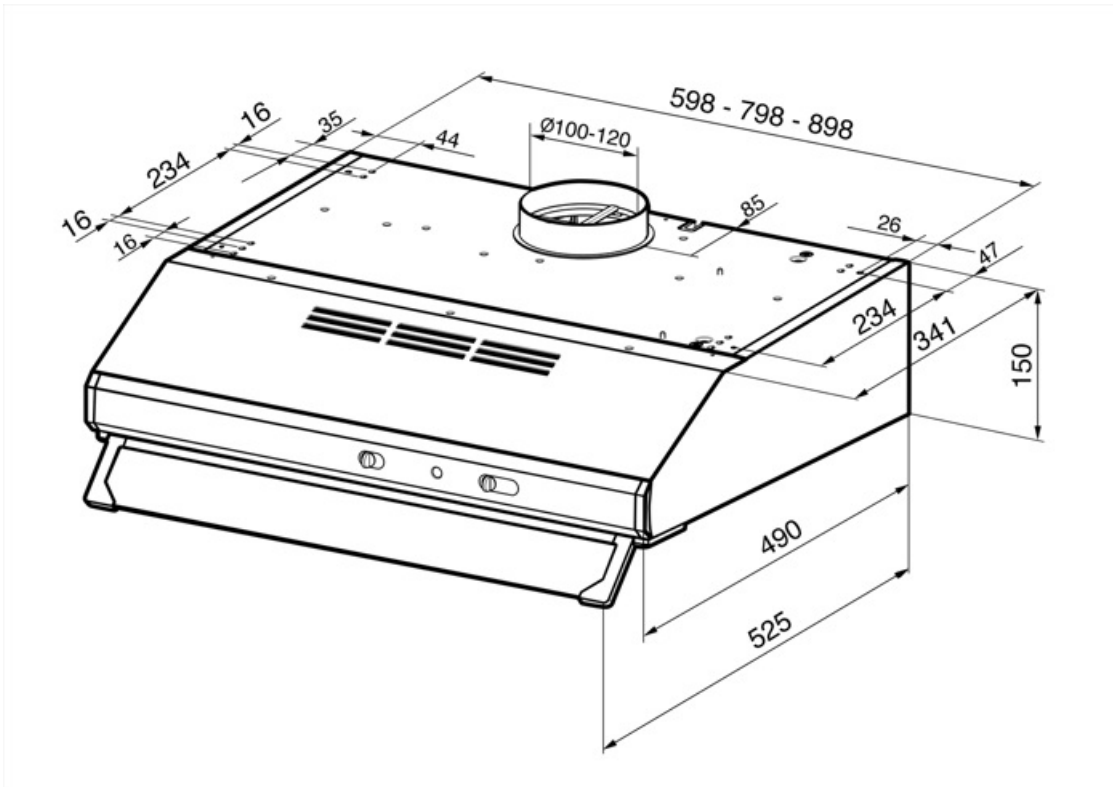
Szintén elérhető

Alternative colours available	Black, Stainless steel	Available colours	KSEC61NE3 - KSEC61XE3
-------------------------------	------------------------	-------------------	-----------------------

Opcionális tartozékok

Aktívszén-szűrő

Yes



Compatible Accessories



KITFC111

Aktívszén-szűrő kör alakú Készlet: 1 db

Symbols glossary



Szűrők: A modell szűrőkkel rendelkezik, amelyek segítenek eltávolítani a főzés során a serpenyőkből kiáramló gőzt.



Aktívszén-szűrők: Az aktívszén-szűrőkön keresztüli vagy közvetlenül a kültérbe történő páraelszívás jelentősen csökkenti a szagokat főzés közben.



Jelzőfények: Minden páraelszívó világítással rendelkezik a főzőterület megvilágításához vagy a konyha hangulatosabbá tételéhez.