

KSEC61BE3

Famiglia	Cappa
Tipologia	Integrata a vista
Design	Con frontalino a vista
Filtraggio	A espulsione
Materiale	Materiale Verniciato
Codice EAN	8017709343316
Larghezza cappa	60 cm
Estetica	Universale
Colore	Bianco
Colore serigrafia	Nero
Logo	Serigrafato



Comandi

Regolazione comandi	Slider
---------------------	--------

Programmi / Funzioni

N° velocità	3
-------------	---

Caratteristiche Tecniche



N° di luci	2	N° di filtri	1
Tipo di Luce	LED	Filtri antigrasso	Metallico multistrato
Potenza luce	4 W	Filtri carbone	Sì
Temperatura di Colore della luce (°K)	4000 °K	Diametro imbocco motore	120 mm
Capacità massima d'aspirazione in modalità libera (P0)	315 m³/h	Distanza minima installazione da piano cottura gas	650 mm
Potenza motore	115 W	Distanza minima installazione da piano cottura elettrico	450 mm

	Capacità d'aspirazione (IEC 61591) [m³/h]	Rumorosità (IEC 60704-2-13) [dBA]
Velocità 1	170	58

Velocità 2	240	66
Velocità 3	305	72

Prestazioni / Etichetta Energetica



Efficienza di consumo annuale (AEC)	60 kWh/a	Emissione ponderata di potenza acustica alla velocità minima (SPEmin)	58 dBA
Classe di efficienza energetica (EEC)	C	Emissione ponderata di potenza acustica alla velocità massima (SPEmax)	72 dBA
Efficienza fluido dinamica (FDE)	10	Fattore di aumento del tempo (F)	1.6
Classe di efficienza fluido dinamica (FDEC)	E	Indice di efficienza energetica	84.8
Efficienza di illuminazione (LE)	11 lux/W	Portata d'aria misurata nella condizione di massima efficienza (Qbep)	167 m ³ /h
Classe di efficienza di illuminazione (LEC)	E	Pressione d'aria misurata nella condizione di massima efficienza (Pbep)	198 Pa
Efficienza di filtraggio grassi (GFE)	40 %	Potenza elettrica assorbita nella condizione di massima efficienza (Wbep)	92 W
Classe di efficienza filtraggio grassi (GFEC)	G	Potenza nominale del sistema di illuminazione (WL)	8 W
Portata d'aria alla velocità minima (Qmin)	170 m ³ /h	Illuminazione media del sistema di illuminazione sul piano di cottura (Emiddle)	90 lux
Portata d'aria alla velocità massima (Qmax)	305 m ³ /h	Livello sonoro nella configurazione più elevata (Lwa)	72 dBA

Collegamento Elettrico

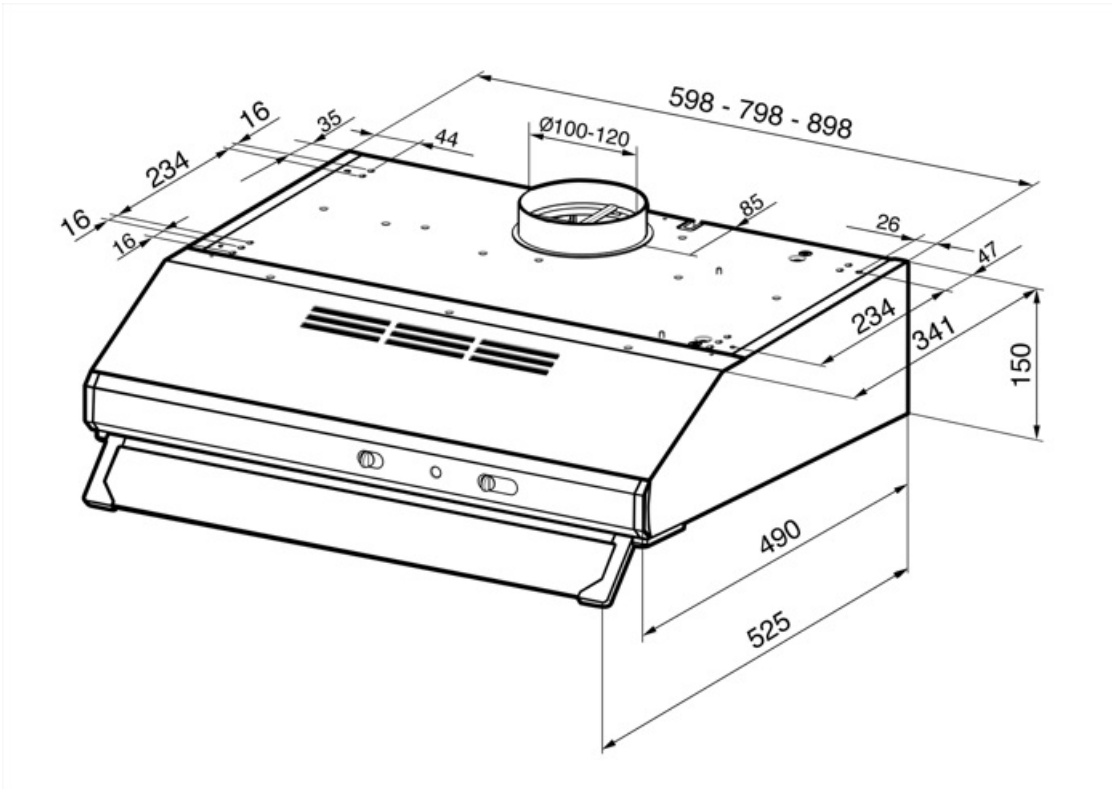
Dati nominali di collegamento elettrico	133 W	Frequenza	50-60 Hz
Tensione	220-240 V	Lunghezza cavo di alimentazione	1500 mm

Disponibile anche

Altri colori disponibili	Nero, Inox	Codici altri colori disponibili	KSEC61NE3 - KSEC61XE3
--------------------------	------------	---------------------------------	-----------------------

Optionals Non Inclusi

Filtri carbone Yes



Accessori Compatibili



KITFC111

Filtro Carboni attivi rotondo KIT da 1 pezzo

Glossario simboli



Filtri antigrasso: I filtri antigrasso depurano l'aria dai grassi della cottura. Sono facilmente smontabili per la loro pulizia periodica.



Filtri a carbone attivo: I filtri a carbone attivi permettono di rendere a ricircolo la funzione della cappa, garantendo una perfetta eliminazione degli odori.



Luce: Le cappe sono dotate di lampade a LED. La luce può essere accesa indipendentemente dalla ventola di aspirazione e consentire, così, di illuminare il piano di lavoro.