

# KSEC61BE3

Rodzina produktów	Okap kuchenny
Rodzaj okapu	Podszafrkowy okap teleskopowy
Design	Widoczny panel przedni
Pochłanianie	Pochłanianie
Materiał	Emaliowany
Kod EAN	8017709343316
Szerokość	60 cm
Linia wzornicza	Universal
Kolor	Biały
Kolor nadruku	Czarny
Logo	Serigrafia



## Sterowanie

Rodzaj sterowania	Suwak
-------------------	-------

## Programy / Funkcje

Liczba prędkości pracy silnika	3
--------------------------------	---

## Specyfikacja techniczna



Liczba źródeł oświetlenia	2	Liczba filtrów	1
Rodzaj oświetlenia	LED	Filtr przeciw tłuszczowy	Wielowarstwowy metal
Moc oświetlenia	4 W	Średnica komina	120 mm
Skala koloru oświetlenia (K)	4000 K	Minimalna odległość od płyty gazowej	650 mm
Maksymalna objętość	315 m <sup>3</sup> /h	Minimalna odległość od płyty elektrycznej	450 mm
Moc silnika	115 W		

	Wydajność pochłaniania (IEC 61591) [m <sup>3</sup> /h]	Poziom hałas (IEC 60704-2-13) [dBA]
Prędkość 1	170	58
Prędkość 2	240	66

Prędkość 3	305	72
---------------	-----	----

## Akcesoria w standardzie



Filtry węglowe w komplecie Tak

## Wydajność / Etykieta energetyczna



Roczne zużycie energii (AEChood)	60 kWh/a	Poziom hałas przy min wydajności	58 dBA
Klasa efektywności energetycznej	C	Poziom hałas przy max wydajności	72 dBA
Wydajność przepływu dynamicznego (FDE)	10	Współczynnik upływu czasu (f)	1,6
Klasa wydajności przepływu dynamicznego (FDEC)	E	Wskaźnik efektywności energetycznej EEI	84,8
Wydajność oświetlenia (LEhood)	11 lux/W	Natężenie przepływu powietrza mierzone w optymalnym punkcie pracy (Pbep)	167 m <sup>3</sup> /h
Klasa efektywności oświetlenia	E	Ciśnienie powietrza mierzone w optymalnym punkcie pracy (Pbep)	198 Pa
Wydajność filtra przeciwłuszczowego (GFEhood)	40 %	Zużycie energii elektrycznej w stanie maksymalnej wydajności	92 W
Klasa efektywności pochłaniania zanieczyszczeń	G	Moc nominalna systemu oświetlenia (WI)	8 W
Minimalne natężenie przepływu powietrza (Qmin)	170 m <sup>3</sup> /h	Średnie natężenie oświetlenia zapewnianego przez system oświetlenia na powierzchni (Emiddle)	90 lux
Maksymalne natężenie przepływu powietrza (Qmax)	305 m <sup>3</sup> /h	Poziom hałas na najwyższej prędkości	72 dBA

## Podłączenie elektryczne

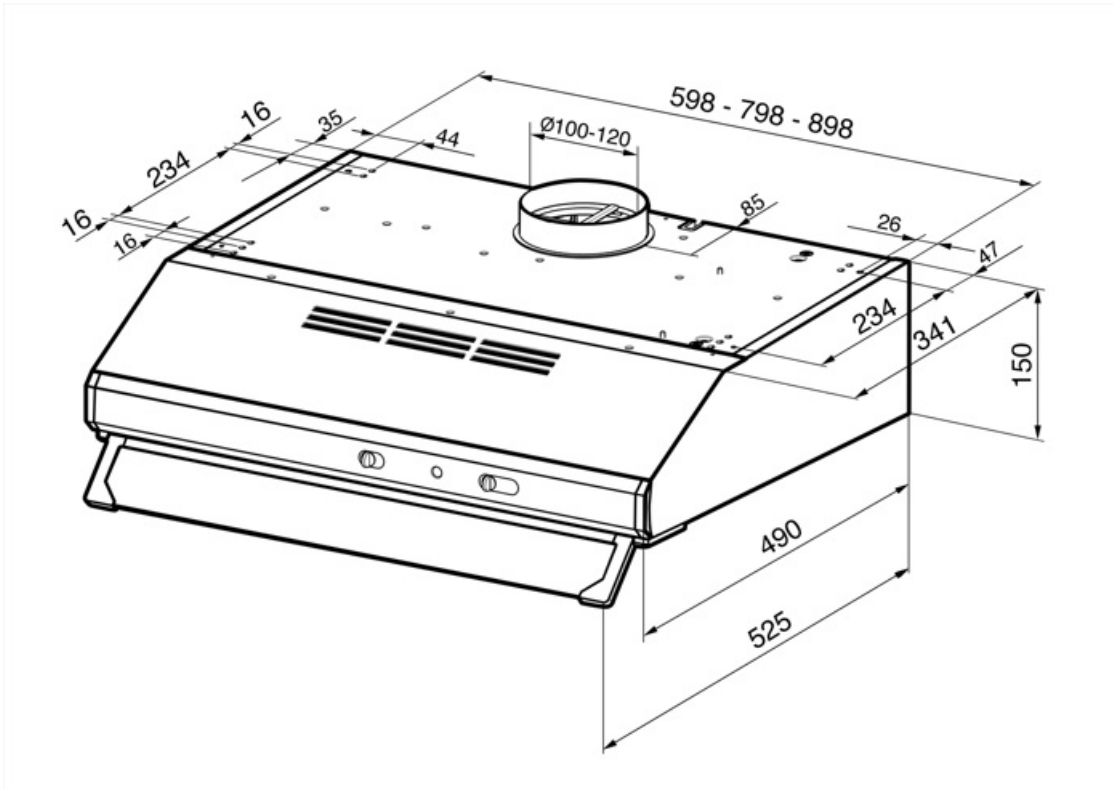
Moc przyłączeniowa	133 W	Długość przewodu zasilającego (cm)	1500 mm
Napięcie	220-240 V	Wtyczka	Nie
Częstotliwość (Hz)	50-60 Hz		

## Również dostępne

Dostępne wersje kolorystyczne	Czarny, Stal nierdzewna	Dostępne wersje kolorystyczne	KSEC61NE3 - KSEC61XE3
-------------------------------	-------------------------	-------------------------------	-----------------------

## Wyposażenie opcjonalne

Filtr węglowy Yes



---

## Kompatybilne Akcesoria

---



**KITFC111**

Okrągły filtr węglowy (1 szt.)

---

## Słowniczek oznaczeń

---



Model jest wyposażony w filtry pomagające usunąć tłuszcz pryskający z patelni podczas smażenia.



Filtr węglowy



Oświetlenie: Wszystkie okapy kuchenne posiadają oświetlenie, które oświetla obszar gotowania lub dodaje atmosfery w kuchni.

