

KSEC61NE3

Familia	Campana
Tipo Campana	Integrada a la vista
Diseño	Con frontalino a vista
Filtración	Extracción
Material	Material pintado
Código EAN	8017709343323
Ancho	60 cm
Estética	Universal
Color	Negro
Color serigrafía	Negro
Logo	Serigrafiado





Mandos

Regulación de mandos Slider

Programas/Funciones

N.º de velocidades 3

Características técnicas

			
Nº de Luces	2	Nº de Filtros	1
Tipo de Luz	LED	Filtros antigrasa	Metálico multicapa
Potencia luz	4 W	Diámetro embocadura motor	120 mm
Escala de temperatura de color (° K)	4000 K	Distancia mínima de la encimera de gas	650 mm
Capacidad máxima de aspiración en modalidad libre (P0)	315 m³/h	Distancia mínima de la encimera eléctrica	450 mm
Potencia motor	115 W		

	Capacidad de aspiración (IEC 61591) [m³/h]	Rumorosidad (IEC 60704-2-13) [dBA]
Velocidad 1	170	58
Velocidad 2	240	66

Velocidad 3	305	72
----------------	-----	----

Equipo accesorios incluidos



Filtros carbón de serie Sí

Prestaciones/Etiqueta energética



Consumo anual (AEChood)	60 kWh/a	Emisiones sonoras en el aire ponderadas por el valor A en su ajuste mínimo de utilización normal:(SPEmin)	58 dBA
Clase eficiencia energética (EEC)	C	Emisiones sonoras en el aire ponderadas por el valor A en su ajuste máximo de utilización normal: (SPEmax)	72 dBA
Eficiencia Fluidodinámica (FDE)	10	Factor aumento de tiempo (F)	1,6
Clase de eficiencia fluido dinámico (FDEC)	E	Índice de eficiencia energética primera cavidad	84,8
Clase de eficiencia de iluminación (LE)	11 lux/W	Caudal de aire medido en el mejor punto de eficiencia (Qbep)	167 m³/h
Eficiencia de iluminación (LEC)	E	Presión de aire medida en el mejor punto de eficiencia (Qbep)	198 Pa
Eficiencia de filtrado de grasa (GFE)	40 %	Entrada de potencia eléctrica medida en el mejor punto de eficiencia (Wbep)	92 W
Clase de eficiencia de filtrado de grasa (GFEC)	G	Potencia normal sistema de luz (Wl)	8 W
Flujo de aire a la velocidad mínima (Qmin)	170 m³/h	Iluminación media sobre la superficie de cocción	90 lux
Flujo de aire a la máxima potencia (Qmax)	305 m³/h	Nivel de potencia acústica más alta (Lwa)	72 dBA

Conexión eléctrica

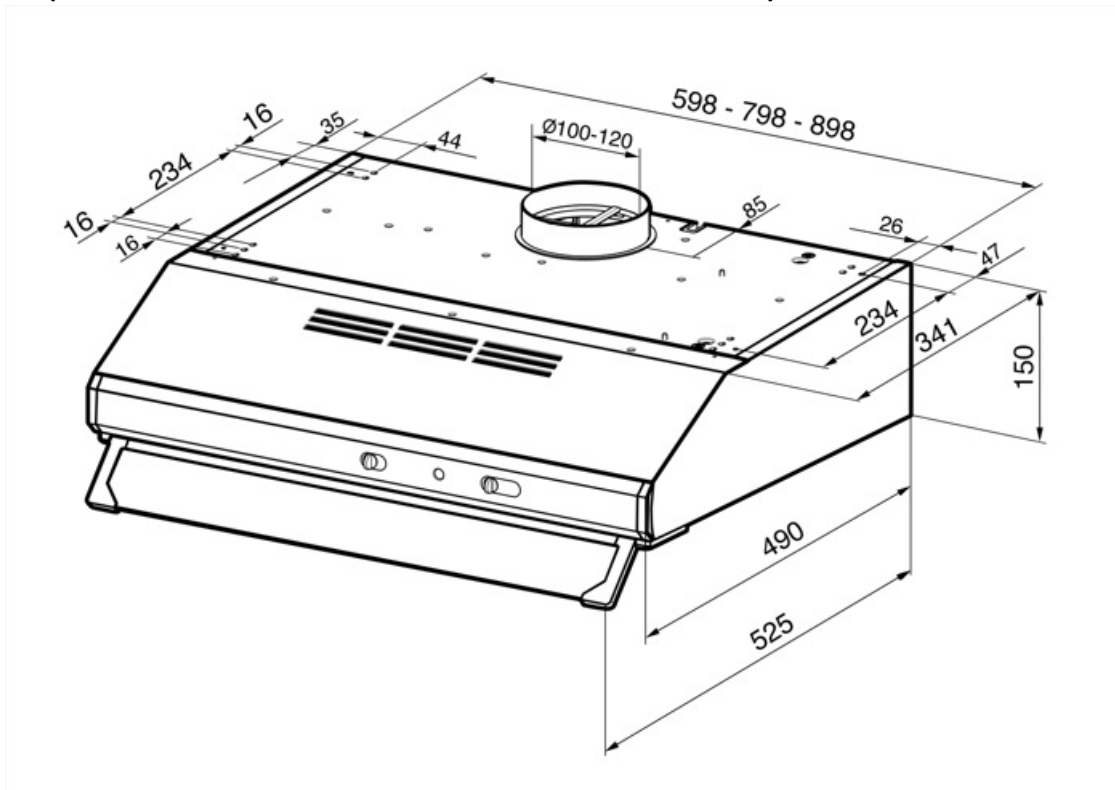
Datos nominales de conexión eléctrica	133 W	Longitud del cable de alimentación	1500 mm
Tensión	220-240 V	Enchufe	No
Frecuencia (Hz)	50-60 Hz		

Disponible también

Otros colores disponibles

Blanco, Acero inoxidable

Códigos de otros colores KSEC61BE3 - KSEC61XE3 disponibles



Accesorios Compatible



KITFC111

Symbols glossary



Filtros de grasa: los filtros de grasa purifican el aire de las grasas de cocción. Son fácilmente extraíbles para su limpieza periódica.



Filtros de carbón activado: los filtros de carbón activado permiten recircular la función de la campana, garantizando una eliminación perfecta de los olores.



Luz: las campanas están equipadas con lámparas LED. La luz se puede encender independientemente del ventilador de succión y, por lo tanto, permite que se ilumine la superficie de trabajo.