

# KSEC61NE3

|                           |                   |
|---------------------------|-------------------|
| Famille                   | Hotte             |
| Type de hotte             | Intégrable        |
| Design                    | Visière/casquette |
| Type d'aspiration         | Evacuation        |
| Matériau                  | Matériau émaillé  |
| Code EAN                  | 8017709343323     |
| Largeur hotte             | 60 cm             |
| Esthétique                | Universel         |
| Couleur                   | Noir              |
| Couleur de la sérigraphie | Noir              |
| Logo                      | Sérigraphié       |



## Commandes

|                   |        |
|-------------------|--------|
| Type de commandes | Slider |
|-------------------|--------|

## Programmes / Fonctions

|                    |   |
|--------------------|---|
| Nombre de vitesses | 3 |
|--------------------|---|

## Technologie



|  |                       |  |                        |
|--|-----------------------|--|------------------------|
| Nombre de lampes                         | 2                     | Nombre de filtres  | 1                      |
| Type d'éclairage                         | LED                   | Filtres anti-graisses  | Métallique multicouche |
| Puissance de l'éclairage                 | 4 W                   | Diamètre de sortie du moteur   | 120 mm                 |
| Température de Couleur de la lumière (K) | 4000 K                | Distance minimale d'installation au dessus d'une table de cuisson gaz        | 650 mm                 |
| Capacité d'aspiration à l'air libre (P0) | 315 m <sup>3</sup> /h | Distance minimale d'installation au dessus d'une table de cuisson électrique | 450 mm                 |
| Puissance du moteur                      | 115 W                 |  |                        |

|           | Capacité d'aspiration (IEC 61591) [m <sup>3</sup> /h] | Niveau sonore (IEC 60704-2-13) [dBA] |
|-----------|---|--------------------------------------|
| Vitesse 1 | 170   | 58                                   |

|           |     |    |
|-----------|-----|----|
| Vitesse 2 | 240 | 66 |
| Vitesse 3 | 305 | 72 |

## Accessoires inclus



Filtres charbon fournis    oui

## Performance / Etiquette Energétique



|  |          |  |          |
|--|----------|--|----------|
| Consommation d'énergie annuelle (AEC)          | 60 kWh/a | Emission acoustique de l'air pondérée à la vitesse minimale (SPEmin)       | 58 dBA   |
| Classe d'efficacité énergétique                | C        | Emission acoustique de l'air pondérée à la vitesse maximale (SPEmax)       | 72 dBA   |
| Efficacité fluidodynamique (FDE)               | 10       | Facteur d'augmentation du temps (F)  | 1,6      |
| Classe d'efficacité fluidodynamique            | E        | Indice d'efficacité énergétique  | 84,8     |
| Efficacité lumineuse (LE)                      | 11 lux/W | Débit d'air mesuré au point de rendement maximal                           | 167 m³/h |
| Classe d'efficacité lumineuse                  | E        | Pression d'air mesurée au point de rendement maximal                       | 198 Pa   |
| Efficacité de filtration des graisses          | 40 %     | Puissance électrique à l'entrée mesurée au point de rendement maximal      | 92 W     |
| Classe d'efficacité de filtration des graisses | G        | Puissance nominale du système d'éclairage                                  | 8 W      |
| Débit d'air à la vitesse minimale              | 170 m³/h | Eclairage moyen du système d'éclairage sur la surface de cuisson (Emiddle) | 90 lux   |
| Débit d'air à la vitesse maximale (Qmax)       | 305 m³/h | Niveau de bruit au réglage le plus élevé                                   | 72 dBA   |

## Raccordement électrique

|                               |           |                                  |         |
|-------------------------------|-----------|----------------------------------|---------|
| Puissance nominale électrique | 133 W     | Longueur du câble d'alimentation | 1500 mm |
| Tension                       | 220-240 V | Type de prise                    | Non     |
| Fréquence                     | 50-60 Hz  |                                  |         |

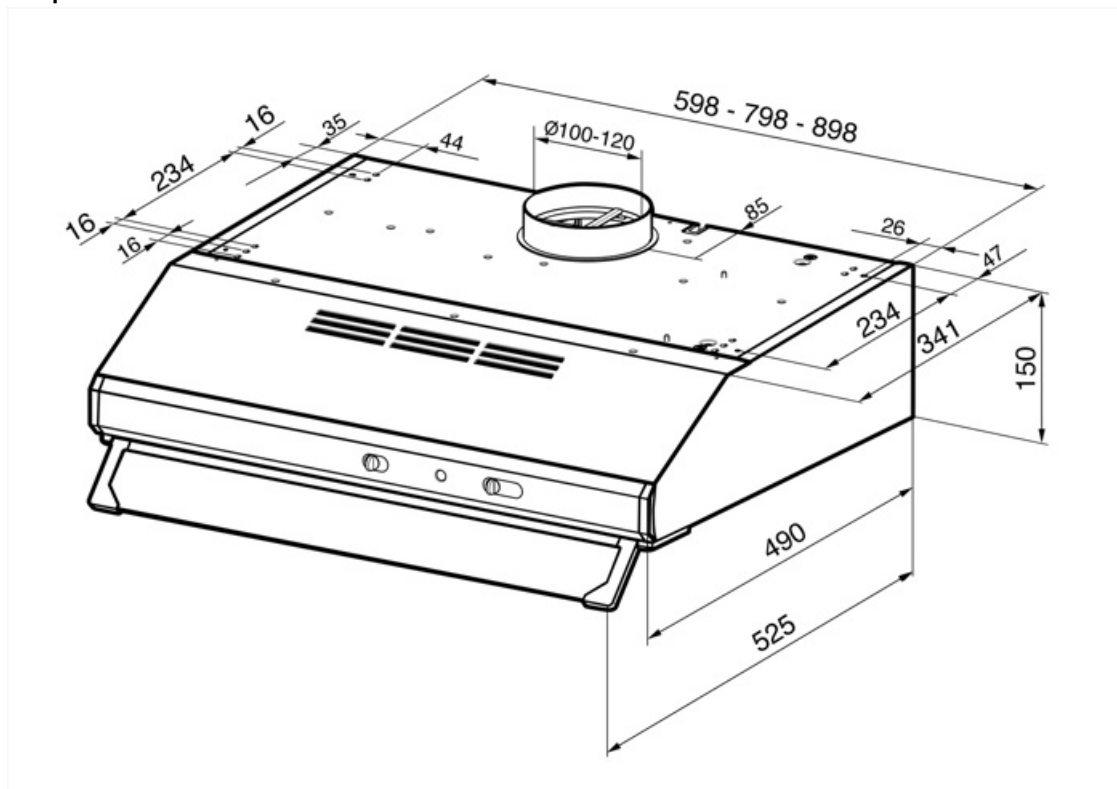
## Egalement disponible

Autres couleurs disponibles

Blanc, Inox

Références des autres versions de couleur

KSEC61BE3 - KSEC61XE3



---

## Accessoires Compatibles

---



**KITFC111**

Filtre charbon pour recyclage intérieur rond Kit 1 pièce

---

## Symbols glossary

---



**Filtres anti-graisses :** Ce modèle est équipé de filtres qui permettent d'éliminer les graisses de la vapeur qui s'échappe des casseroles pendant la cuisson.



**Filtres à charbon actif inclus :** Les filtres à charbon actif permettent de faire fonctionner la hotte en recyclage, garantissant une parfaite élimination des odeurs.



**Eclairage :** Les hottes sont équipées de lampes LED. La lumière peut être allumée indépendamment du ventilateur d'aspiration, ce qui permet d'éclairer le plan de travail.

