

KSEC61XE3

Famille	Hotte
Type de hotte	Intégrable
Design	Visière/casquette
Type d'aspiration	Evacuation
Matériau	Matériau émaillé
Code EAN	8017709343330
Largeur hotte	60 cm
Esthétique	Universel
Couleur	Inox / Noir
Couleur de la sérigraphie	Noir
Logo	Sérigraphié



Commandes

Type de commandes	Slider
-------------------	--------

Programmes / Fonctions

Nombre de vitesses	3
--------------------	---

Technologie



Nombre de lampes	2	Nombre de filtres	1
Type d'éclairage	LED	Filtres anti-graisses	Métallique multicouche
Puissance de l'éclairage	4 W	Filtres charbon fournis	Oui
Température de Couleur de la lumière (K)	4000 K	Diamètre de sortie du moteur	120 mm
Capacité d'aspiration à l'air libre (P0)	315 m³/h	Distance minimale d'installation au dessus d'une table de cuisson gaz	650 mm
Puissance du moteur	115 W	Distance minimale d'installation au dessus d'une table de cuisson électrique	450 mm

Capacité d'aspiration (IEC 61591) [m³/h]
--

Niveau sonore (IEC 60704-2-13) [dBA]

Vitesse 1	170	58
Vitesse 2	240	66
Vitesse 3	305	72

Performance / Etiquette Energétique



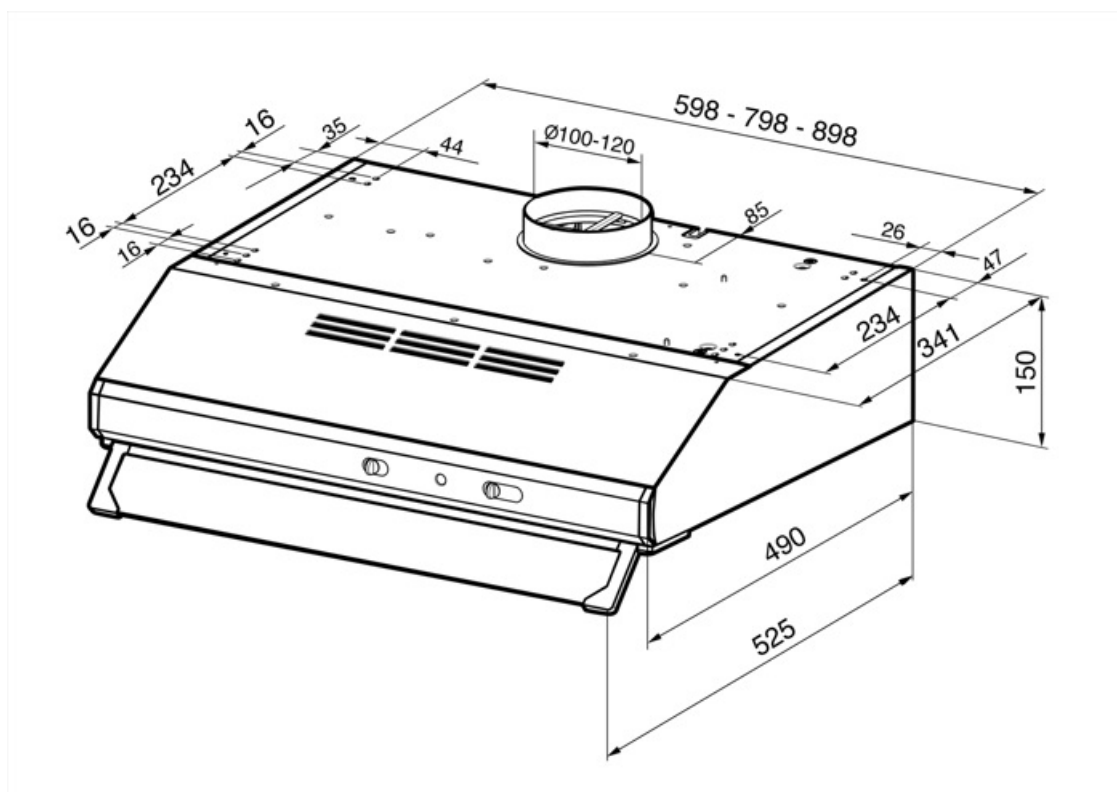
Consommation d'énergie annuelle (AEC)	60 kWh/a	Emission acoustique de l'air pondérée à la vitesse minimale (SPEmin)	58 dBA
Classe d'efficacité énergétique	C	Emission acoustique de l'air pondérée à la vitesse maximale (SPEmax)	72 dBA
Efficacité fluidodynamique (FDE)	10	Facteur d'augmentation du temps (F)	1,6
Classe d'efficacité fluidodynamique	E	Indice d'efficacité énergétique	84,8
Efficacité lumineuse (LE)	11 lux/W	Débit d'air mesuré au point de rendement maximal	167 m ³ /h
Classe d'efficacité lumineuse	E	Pression d'air mesurée au point de rendement maximal	198 Pa
Efficacité de filtration des graisses	40 %	Puissance électrique à l'entrée mesurée au point de rendement maximal	92 W
Classe d'efficacité de filtration des graisses	G	Puissance nominale du système d'éclairage	8 W
Débit d'air à la vitesse minimale	170 m ³ /h	Eclairage moyen du système d'éclairage sur la surface de cuisson (Emiddle)	90 lux
Débit d'air à la vitesse maximale (Qmax)	305 m ³ /h	Niveau de bruit au réglage le plus élevé	72 dBA

Raccordement électrique

Puissance nominale électrique	133 W	Longueur du câble d'alimentation	1500 mm
Tension	220-240 V	Type de prise	Non
Fréquence	50-60 Hz		

Egalement disponible

Autres couleurs disponibles	Blanc, Noir	Références des autres versions de couleur	KSEC61NE3 - KSEC61BE3
-----------------------------	-------------	---	-----------------------



Accessoires Compatibles



KITFC111

Filtre charbon pour recyclage intérieur rond Kit 1 pièce

Symbols glossary



Filtres anti-graisses : Ce modèle est équipé de filtres qui permettent d'éliminer les graisses de la vapeur qui s'échappe des casseroles pendant la cuisson.



Filtres à charbon actif inclus : Les filtres à charbon actif permettent de faire fonctionner la hotte en recyclage, garantissant une parfaite élimination des odeurs.



Eclairage : Les hottes sont équipées de lampes LED. La lumière peut être allumée indépendamment du ventilateur d'aspiration, ce qui permet d'éclairer le plan de travail.