

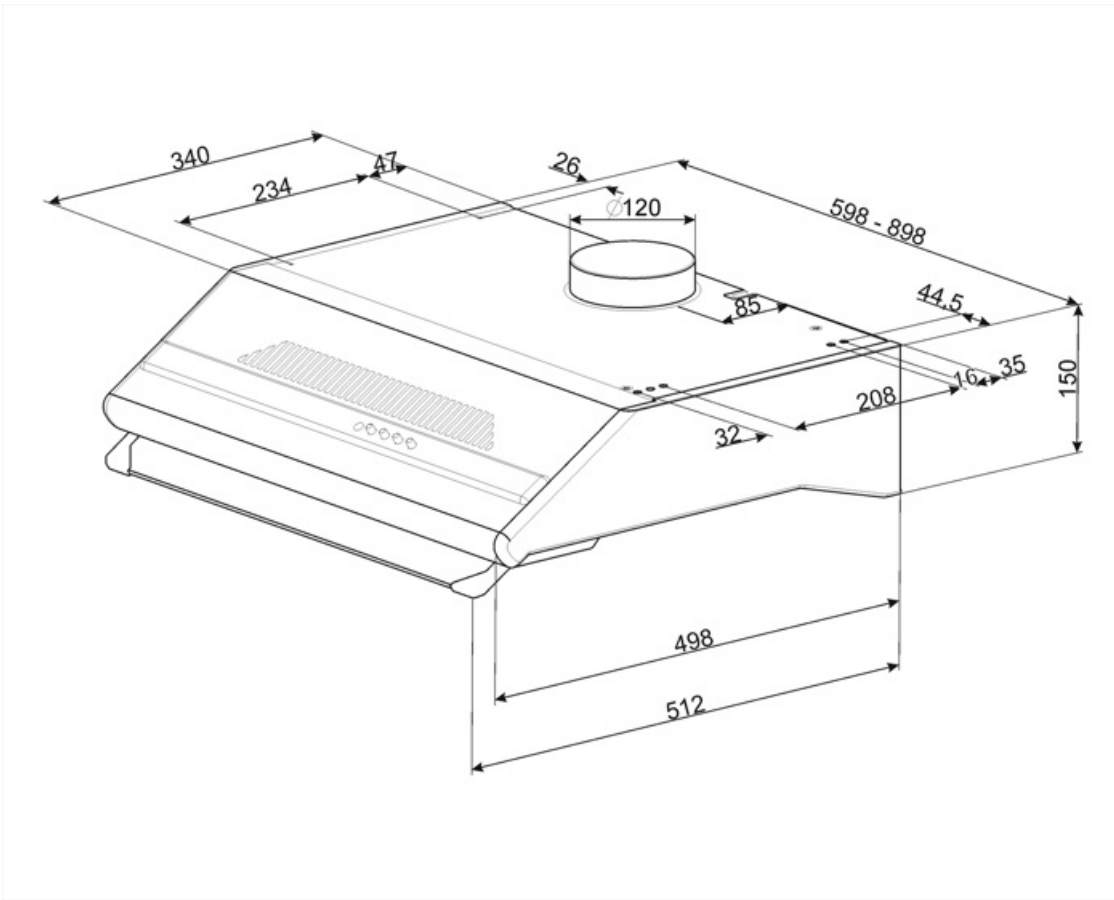
Velocidad 3	230	72
----------------	-----	----

Prestaciones/Etiqueta energética

Consumo anual (AEChood)	106 kWh/a	Emisiones sonoras en el aire ponderadas por el valor A en su ajuste mínimo de utilización normal:(SPEmin)	64 dBA
Clase eficiencia energética (EEC)	E	Emisiones sonoras en el aire ponderadas por el valor A en su ajuste máximo de utilización normal: (SPEmax)	72 dBA
Eficiencia Fluidodinámica (FDE)	5,1	Factor aumento de tiempo (F)	1,8
Clase de eficiencia fluido dinámico (FDEC)	F	Índice de eficiencia energética primera cavidad	95,6
Clase de eficiencia de iluminación (LE)	2 lux/W	Caudal de aire medido en el mejor punto de eficiencia (Qbep)	128 m³/h
Eficiencia de iluminación (LEC)	G	Presión de aire medida en el mejor punto de eficiencia (Qbep)	141 Pa
Eficiencia de filtrado de grasa (GFE)	40 %	Entrada de potencia eléctrica medida en el mejor punto de eficiencia (Wbep)	99 W
Clase de eficiencia de filtrado de grasa (GFEC)	G	Potencia normal sistema de luz (WI)	8 W
Flujo de aire a la velocidad mínima (Qmin)	170 m³/h	Iluminación media sobre la superficie de cocción	100 lux
Flujo de aire a la máxima potencia (Qmax)	230 m³/h	Nivel de potencia acústica más alta (Lwa)	72 dBA

Conexión eléctrica

Datos nominales de conexión eléctrica	133 W	Frecuencia (Hz)	50 Hz
Tensión	220-240 V	Longitud del cable de alimentación	1000 mm



Accesorios Compatible

KITFC31

Charcoal filters round Kit 1 piece



Symbols glossary



Filtros de grasa: los filtros de grasa purifican el aire de las grasas de cocción. Son fácilmente extraíbles para su limpieza periódica.



Luz: las campanas están equipadas con lámparas LED. La luz se puede encender independientemente del ventilador de succión y, por lo tanto, permite que se ilumine la superficie de trabajo.