

## KSEC81XE3

Termékcsalád	Hood
Páraelszívó típusa	Beépített (fél) páraelszívó
Design	Látható előlap
Elszívás	Elszívás
Anyag	Rozsdamentes acél + festett anyag
EAN kód	8017709343347
Páraelszívó szélessége	80 cm



## Küllem

Design család	Univerzális	Serigraphy colour	Black
Szín	Stainless steel/Black	Logo	Silk screen

## Kezelő elemek

Vezérlőbeállítás	Csúszka
------------------	---------

## Programok / Funkciók

Sebességek száma	3
------------------	---

## MŰSZAKI JELLEMZŐK



Lámpák száma	2	Szűrők száma	1
Világítás típusa	LED	Zsírszűrők	Fém többrétegű
Fényerősség	4 W	Aktívszén-szűrők mellékelve	Igen
Világos színhőmérsékleti skála (°K)	4000 °K	Szellőzőnyílás	120 mm
Szabad kimenet maximális kapacitása	315 m <sup>3</sup> /h	Minimális távolság a GÁZFŐZŐLAPTÓL	650 mm
Motorteljesítmény	115 W	Minimális távolság az ELEKTROMOS FŐZŐLAPTÓL	450 mm

	Elszívási teljesítmény IEC 61591 [m³/h]	Zajszint IEC 60704-2-13 [dBA]
1. sebességfokozat	170	58
2. sebességfokozat	240	66
3. sebességfokozat	305	72

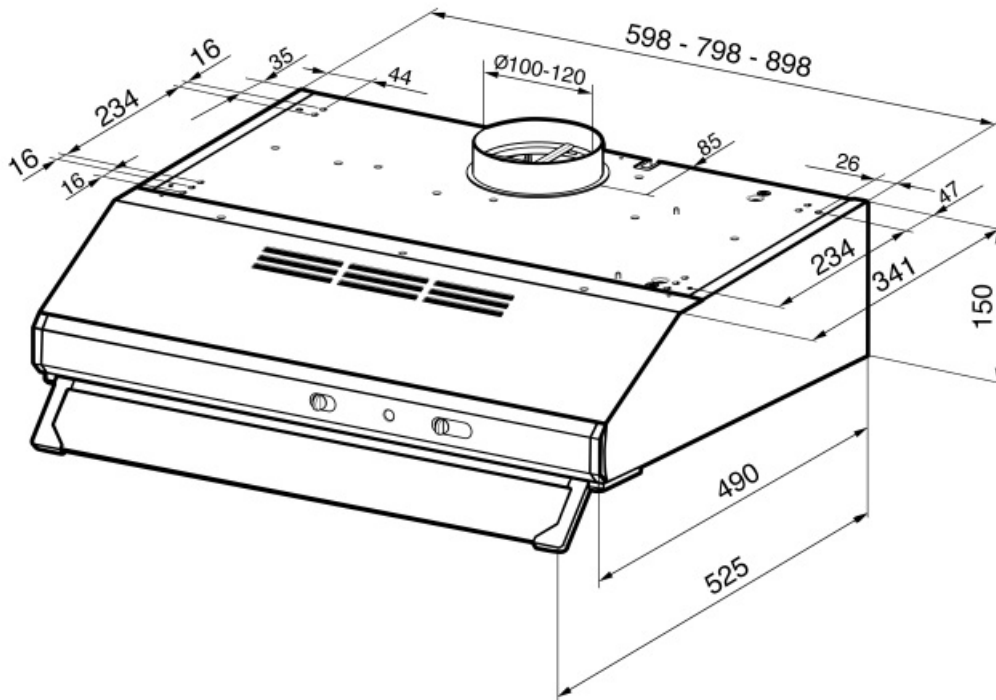
## Teljesítmény / Energiacímke



Éves energiafogyasztás (AEchood)	60 kWh/a	Levegőben terjedő, A-súlyozású akusztikus zajkibocsátás minimális fordulatszámmon (SPEmin)	58 dBA
Energihatékonysági osztály (EGK)	C	Levegőben terjedő, A-súlyozású akusztikus zajkibocsátás maximális sebességnél (SPEmax)	72 dBA
Folyadékdinamikai hatékonyság (FDE)	10	Időnövekedési tényező (F)	1.6
Folyadékdinamikai hatékonysági osztály (FDEC)	E	Energihatékonysági mutató	84.8
Világításhatékonyság (LE)	11 lux/W	Mért légáramlási sebesség a legjobb hatékonysági ponton (Qbep)	167 m³/h
Világításhatékonysági osztály (LEC)	E	Mért légnyomás a legjobb hatékonysági ponton (Pbep)	198 Pa
Zsírszűrő hatékonyság (GFE)	40 %	Mért felvett elektromos teljesítmény a legjobb hatásfok ponton (Wbep)	92 W
Zsírszűrő hatékonysági osztály (GFEC)	G	A világítási rendszer névleges energiafogyasztása (WL)	8 W
Légáramlás a legkisebb sebessén (Qmin)	170 m³/h	Lámpa átlagos megvilágítása a főzőfelületen (Emiddle)	90 lux
Légáramlás a legnagyobb sebességen (Qmax)	305 m³/h	Hangteljesítményszint a legmagasabb beállításnál (Lwa)	72 dBA

## Elektromos csatlakozás

Elektromos csatlakozás névleges értéke	133 W	Frekvencia (Hz)	50 Hz
Feszültség	220-240 V	Tápkábel hossza	1500 mm



---

## Not included accessories

---



**KITFC111**

Aktívszén-szűrő kör alakú Készlet: 1 db

---

## Symbols glossary (TT)

---



**Szűrők:** A modell szűrőkkel rendelkezik, amelyek segítenek eltávolítani a főzés során a serpenyőkből kiáramló gőzt.



**Aktívszén-szűrők:** Az aktívszén-szűrőkön keresztüli vagy közvetlenül a kültérbe történő páraelszívás jelentősen csökkenti a szagokat főzés közben.



**Jelzőfények:** Minden páraelszívó világítással rendelkezik a főzőterület megvilágításához vagy a konyha hangulatosabbá tételéhez.

