

KSEC91BE2

Termékcsalád	Hood
Páraelszívó típusa	Beépített (fél) páraelszívó
Dizájn	Látható előlap
Elszívás	Elszívás
Anyag	Festett anyag
EAN kód	8017709274924



Estétika

Estétika	Univerzális	Serigraphy colour	Black
Szín	Fehér	Logo	Silk screen

Ellenőrző elemek

Vezérlőbeállítás	Csúszka
------------------	---------

Programok / Funkciók

Sebességek száma	3
------------------	---

MŰSZAKI JELLEMZŐK



Lámpák száma	2	Szűrők száma	1
Világítás típusa	LED	Zsírszűrők	Alumínium
Fényerősség	4 W	Szellőzőnyílás	120 mm
Szabad kimenet maximális kapacitása	300 m ³ /h	Minimális távolság a GÁZFŐZŐLAPTÓL	650 mm
Motorteljesítmény	125 W	Minimális távolság az ELEKTROMOS FŐZŐLAPTÓL	500 mm

Elszívási teljesítmény IEC 61591 [m ³ /h]	Zajszint IEC 60704- 2-13 [dB(A)]
---	-------------------------------------

1. sebességfokozat	135	56
2. sebességfokozat	200	64
3. sebességfokozat	285	69

Teljesítmény / Energiacímke



Éves energiafogyasztás (AEChood)	67 kWh/a	Levegőben terjedő, A-súlyozású akusztikus zajkibocsátás minimális fordulatszám (SPEmin)	56 dB(A)
Energiahatékonysági osztály (EGK)	D	Levegőben terjedő, A-súlyozású akusztikus zajkibocsátás maximális sebességnél (SPEmax)	69 dB(A)
Folyadékdinamikai hatékonyság (FDE)	8,1	Időnövekedési tényező (F)	1,7
Folyadékdinamikai hatékonysági osztály (FDEC)	E	Energiahatékonysági mutató	90,5
Világításhatékonyság (LE)	11 lux/W	Mért légáramlási sebesség a legjobb hatékonysági ponton (Qbep)	149 m ³ /h
Világításhatékonysági osztály (LEC)	E	Mért légnyomás a legjobb hatékonysági ponton (Pbep)	193 Pa
Zsírszűrő hatékonyság (GFE)	40 %	Mért felvett elektromos teljesítmény a legjobb hatásfok ponton (Wbep)	99 W
Zsírszűrő hatékonysági osztály (GFEC)	G	A világítási rendszer névleges energiafogyasztása (WL)	8 W
Légáramlás a legkisebb sebessén (Qmin)	135 m ³ /h	Lámpa átlagos megvilágítása a főzőfelületen (Emiddle)	90 lux
Légáramlás a legnagyobb sebességen (Qmax)	285 m ³ /h	Hangteljesítményszint a legmagasabb beállításnál (Lwa)	69 dB(A)

Elektromos csatlakozás

Elektromos csatlakozás névleges értéke	133 W	Frekvencia (Hz)	50 Hz
Feszültség	220-240 V	Tápkábel hossza	1000 mm

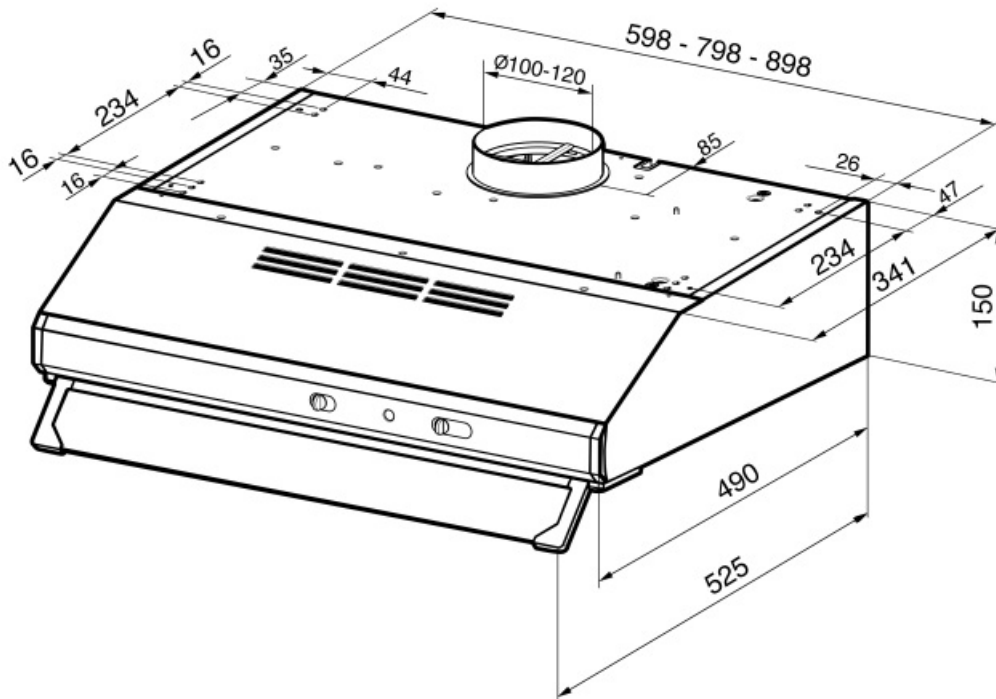
Szintén elérhető

Alternative colours
available

Black, Stainless steel

Available colours

KSEC91NE2 - KSEC91XE2



Not included accessories



KITFC111

Aktívszén-szűrő kör alakú Készlet: 1 db

Symbols glossary (TT)



Szűrők: A modell szűrőkkel rendelkezik, amelyek segítenek eltávolítani a főzés során a serpenyőkből kiáramló gőzt.



Jelzőfények: Minden páraelszívó világítással rendelkezik a főzőterület megvilágításához vagy a konyha hangulatosabbá tételéhez.



D: Termék energiabesorolása, A++ és D / G között a termékcsaládtól függően.