

KSEC91XE3

Termékcsalád	Páraelszívó
Páraelszívó típusa	Félintegrált páraelszívó
Design	Látható előlappal
Elszívás	Elszívás
Anyag	Rozsdamentes acél + festett anyag
EAN kód	8017709343354
Páraelszívó szélessége	90 cm
Design család	Universale
Szín	Rozsdamentes acél/Fekete
Serigraphy colour	Fekete
Logo	Silk screen



Kezelő elemek

Vezérlés	Slider
----------	--------

Program/Funkciók

Fokozatok száma	3
-----------------	---

MŰSZAKI JELLEMZŐK



Világítás száma	2	Szűrők száma	1
Világítás típusa	LED	Zsírszűrők	Többrétegű fém
Világítás teljesítménye	4 W	Aktívszén-szűrők mellékelve	Igen
Világítás színhőmérsékleti skála (K)	4000 K	Kivezető nyílás	120 mm
Szabad kivezetés maximális légszállítása	315 m ³ /h	Minimális távolság a GÁZFŐZŐLAPTÓL	650 mm
Motorteljesítmény	115 W	Minimális távolság az ELEKTROMOS FŐZŐLAPTÓL	450 mm

	Légszállítás IEC 61591 [m ³ /h]	Zajszint IEC 60704-2-13 [dBA]
1. sebességfokozat	170	58
2. sebességfokozat	240	66

3. sebességfokozat	305	72
--------------------	-----	----

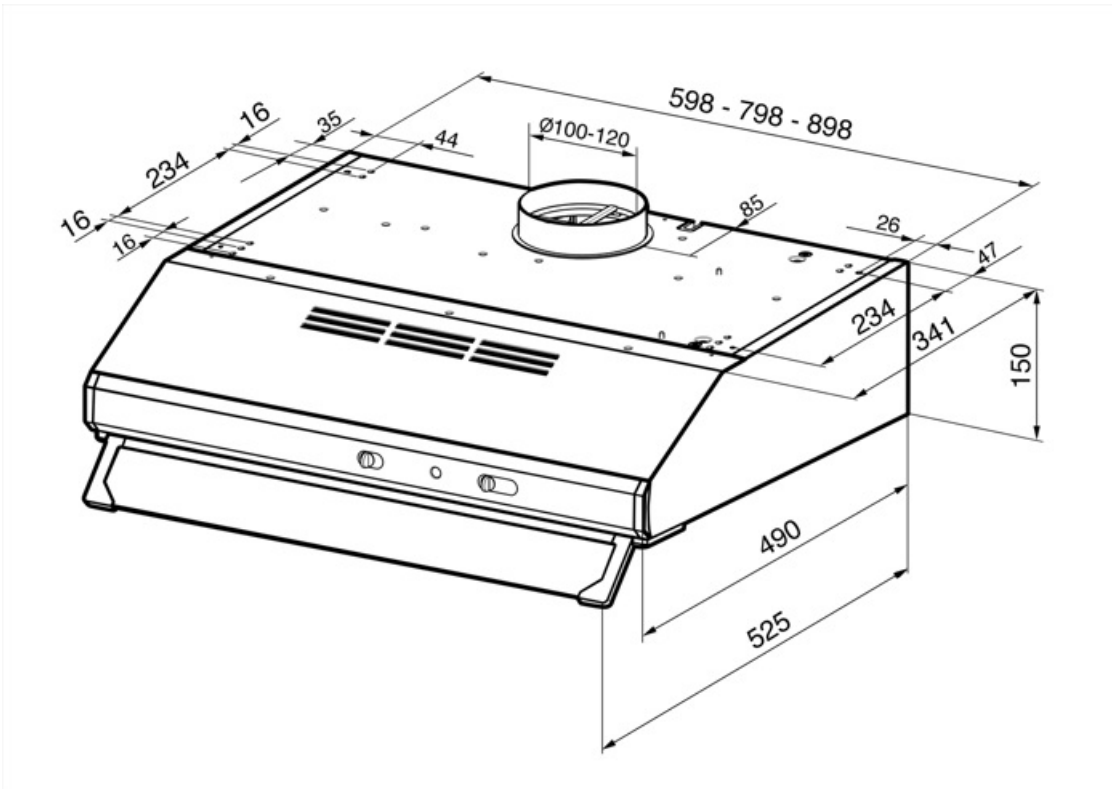
Teljesítmény / Energiacímke



Éves energiafogyasztás (AEHood)	60 kWh/a	Levegőben terjedő, A-súlyozású akusztikus zajkibocsátás minimális sebességnél (SPEmin)	58 dBA
Energiahatékonysági osztály (EEC)	C	Levegőben terjedő, A-súlyozású akusztikus zajkibocsátás maximális sebességnél (SPEmax)	72 dBA
Hidrodinamikai hatékonyság (FDEhood)	10	Időtartam-növelő tényező (F)	1,6
Hidrodinamikai hatékonysági osztály (FDEC)	E	Energiahatékonysági mutató	84,8
Megvilágítási hatékonyság (LE)	11 lux/W	Mért légáramsebesség a legjobb hatásfokú pontban (Qbep)	167 m ³ /h
Megvilágítási hatékonysági osztály (LEC)	E	Mért légnyomás a legjobb hatásfokú pontban (Pbep)	198 Pa
Zsírkiürítési hatékonyság (GFE)	40 %	Mért villamosenergia-felvétel a legjobb hatásfokú pontban (Wbep)	92 W
Zsírkiürítési hatékonysági osztály (GFEC)	G	Világítórendszer nominális teljesítménye (WL)	8 W
Légszállítás minimum fokozaton (Qmin)	170 m ³ /h	Világítórendszer átlagos megvilágítása a főzőfelületen (Emiddle)	90 lux
Légszállítás maximum fokozaton (Qmax)	305 m ³ /h	Zajtelszint a legmagasabb fokozaton (Lwa)	72 dBA

Elektromos csatlakozás

Elektromos csatlakozás névleges értéke	133 W	Tápkábel hossza	1500 mm
Feszültség	220-240 V	Csatlakozódugó	Nem
Frekvencia (Hz)	50 Hz		



Compatible Accessories



KITFC111

Aktívszén-szűrő kör alakú Készlet: 1 db

Symbols glossary



Szűrők: a készülék speciális szűrőkkel rendelkezik, amelyek hatékonyan távolítják el a zsíros szennyeződések a főzés során keletkező gőzből.



Aktívszén-szűrők: Az aktívszén-szűrőkön keresztüli vagy közvetlenül a kültérbe történő páraelszívás jelentősen csökkenti a szagokat főzés közben.



Világítás: Minden páraelszívó világítással rendelkezik a főzőterület megvilágításához vagy a konyha hangulatosabbá tételéhez.

