

KSED95P9

Produktfamilie	Hætte
Emhættetype	Vægmonteret emhætte
Design	Emhætte af skorstenstype
Udsugning	Uddrivning
Materiale	Lakeret materiale
EAN-kode	8017709161101



Æstetik

Æstetik	Universal	Farve silketryk	Sort
Farve	Creme	Logo	Præget

Betjeninger

Betjeningsindstillinger	Slider
-------------------------	--------

Tekniske egenskaber



Antal lamper	2	Fedtfiltre	Aluminium
Type af lamper	Halogen	Kulfiltre medfølger	Ja
Lys effekt	28 W	Luftudtag	120 mm
Motoreffekt	200 W	Minimumsafstand fra GAS kogeplade	750 mm
Antal filtre	3	Minimumsafstand fra ELEKTRISK kogeplade	650 mm

	Udsugningshastighed IEC 61591 [m³/h]	Støjniveau (IEC 60704-2 -13) [dBA]
Hastighed 1	285	50
Hastighed 2	370	60

Hastighed 3	535	72
----------------	-----	----

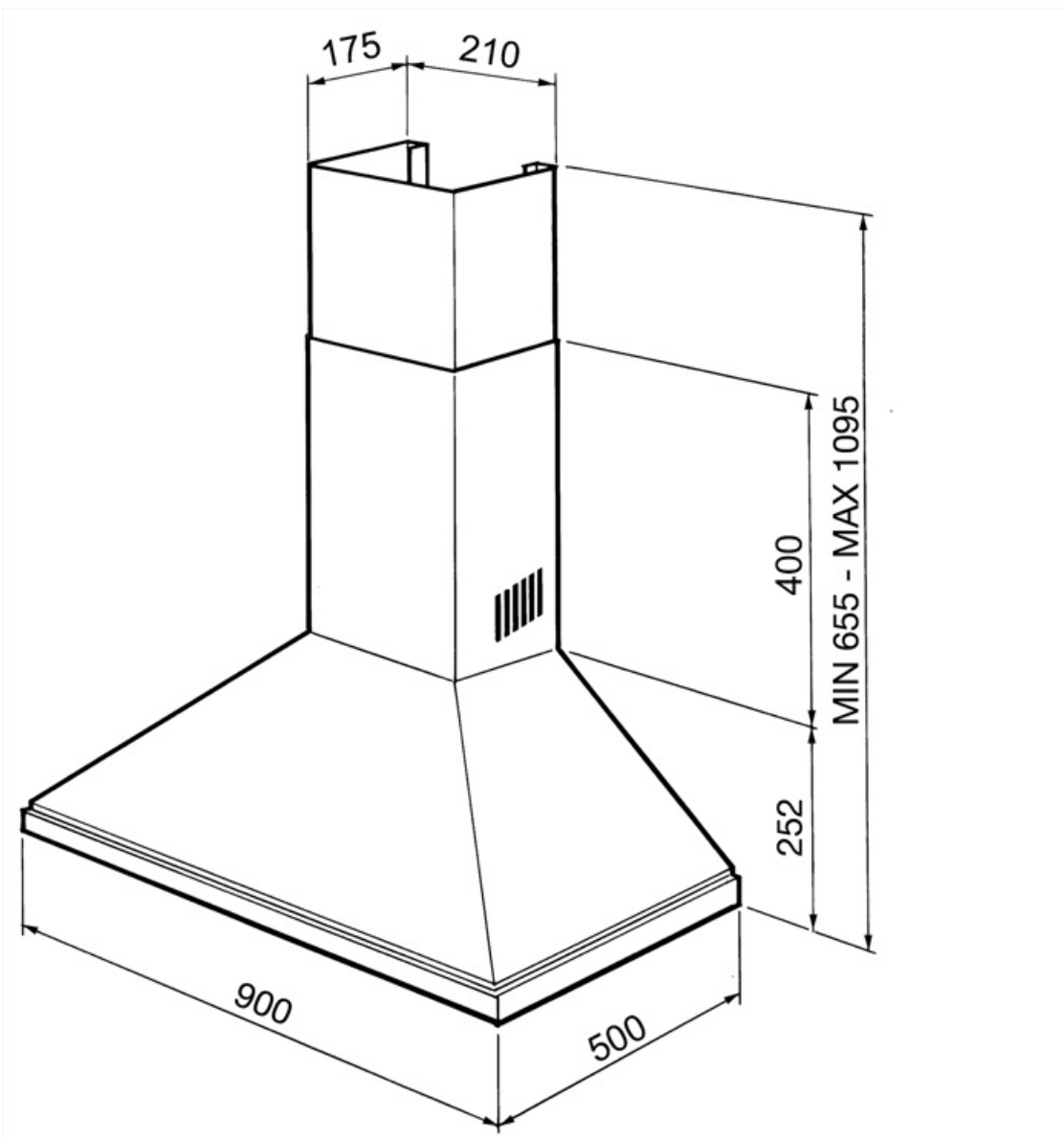
Elektrisk tilslutning

Elektrisk klassificering	256 W	Frekvens (Hz)	50 Hz
Spænding	220-240 V	Kabellængde	1500 mm

Ekstraudstyr

Kulfilter

FLT2



Symbols glossary (TT)



Filtre: Modellen har filtre, der hjælper med at fjerne fedt fra dampen, der stammer fra gryderne under tilberedningen.



Kulfiltre: Ekstraktion gennem kulfiltre eller direkte ud mindsker stærke madlavningslugte betydeligt.



Lys: Alle emhætter har lys, der belyser kogeområdet eller tilføjer køkkenets atmosfære.