

KSED95P9

Familia	Campana
Tipo Campana	Decoración mural
Diseño	Trapezio
Filtración	Extracción
Material	Material pintado
Código EAN	8017709161101



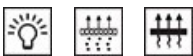
Estética

Estética	Universal	Color serigrafía	Negro
Color	Crema	Logo	Embutido

Mandos

Regulación de mandos	Slider
----------------------	--------

Características técnicas



Nº de Luces	2	Filtros antigrasa	Aluminio
Tipo de Luz	Halógenas	Filtros carbón de serie	Si
Potencia luz	28 W	Diámetro embocadura motor	120 mm
Potencia motor	200 W	Distancia mínima de la encimera de gas	750 mm
Nº de Filtros	3	Distancia mínima de la encimera eléctrica	650 mm

	Capacidad de aspiración (IEC 61591) [m³/h]	Rumorosidad (IEC 60704-2-13) [dBA]
Velocidad 1	285	50
Velocidad 2	370	60

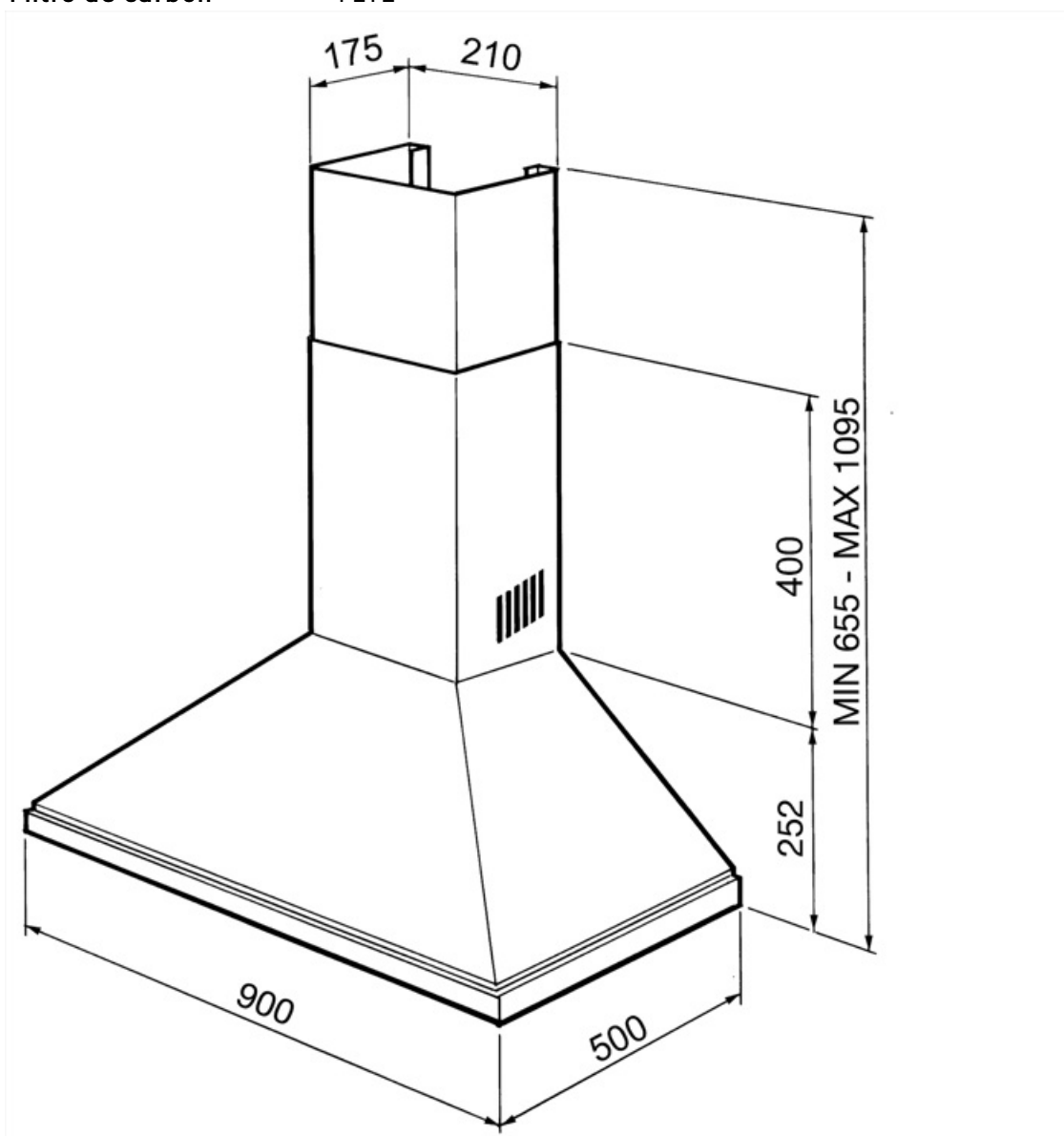
Velocidad 3	535	72
----------------	-----	----

Conexión eléctrica

Datos nominales de conexión eléctrica	256 W	Frecuencia (Hz)	50 Hz
Tensión	220-240 V	Longitud del cable de alimentación	1500 mm

Opcionales no incluidos

Filtro de carbón FLT2



Symbols glossary (TT)



Filtros de grasa: los filtros de grasa purifican el aire de las grasas de cocción. Son fácilmente extraíbles para su limpieza periódica.



Filtros de carbón activado: los filtros de carbón activado permiten recircular la función de la campana, garantizando una eliminación perfecta de los olores.



Luz: las campanas están equipadas con lámparas LED. La luz se puede encender independientemente del ventilador de succión y, por lo tanto, permite que se ilumine la superficie de trabajo.