

KSED95P9

| | |
|-------------------------|---------------------------------------|
| Tuoteryhmä | Liesikupu |
| Liesituulettimen tyyppi | Koristeellinen liesituuletin seinälle |
| Design | Hormi |
| Tiivistys | Poisto |
| Materiaali | Maalattu materiaali |
| EAN-koodi | 8017709161101 |



Estetiikka

| | | | |
|------------|---------------|--------------|--------------|
| Estetiikka | Universale | Väripainatus | Musta |
| Väri | Kermanvärinen | Logo | Kohokuvioitu |

Säätimet

| | |
|-------------|-------------|
| Säätöasetus | Liukusäädin |
|-------------|-------------|

Tekniset ominaisuudet



| | | | |
|---------------------|-----------|--|----------|
| Lamppujen lukumäärä | 2 | Rasvasuodattimet | Alumiini |
| Valon tyyppi | Halogeeni | Sisältää aktiivihiilisuodattimet | Kyllä |
| Valon tehokkuus | 28 W | Tuuletusaukko | 120 mm |
| Moottorin teho | 200 W | Minimietäisyys kaasuliittimestä | 750 mm |
| Suodattimien lkm | 3 | Minimi etäisyys sähköisestä liesituulettimesta | 650 mm |

| | Imuteho (IEC 61591) [m³/h] | Äänitaso (IEC 60704-2-13) [dBA] |
|----------|-------------------------------|------------------------------------|
| Nopeus 1 | 285 | 50 |
| Nopeus 2 | 370 | 60 |

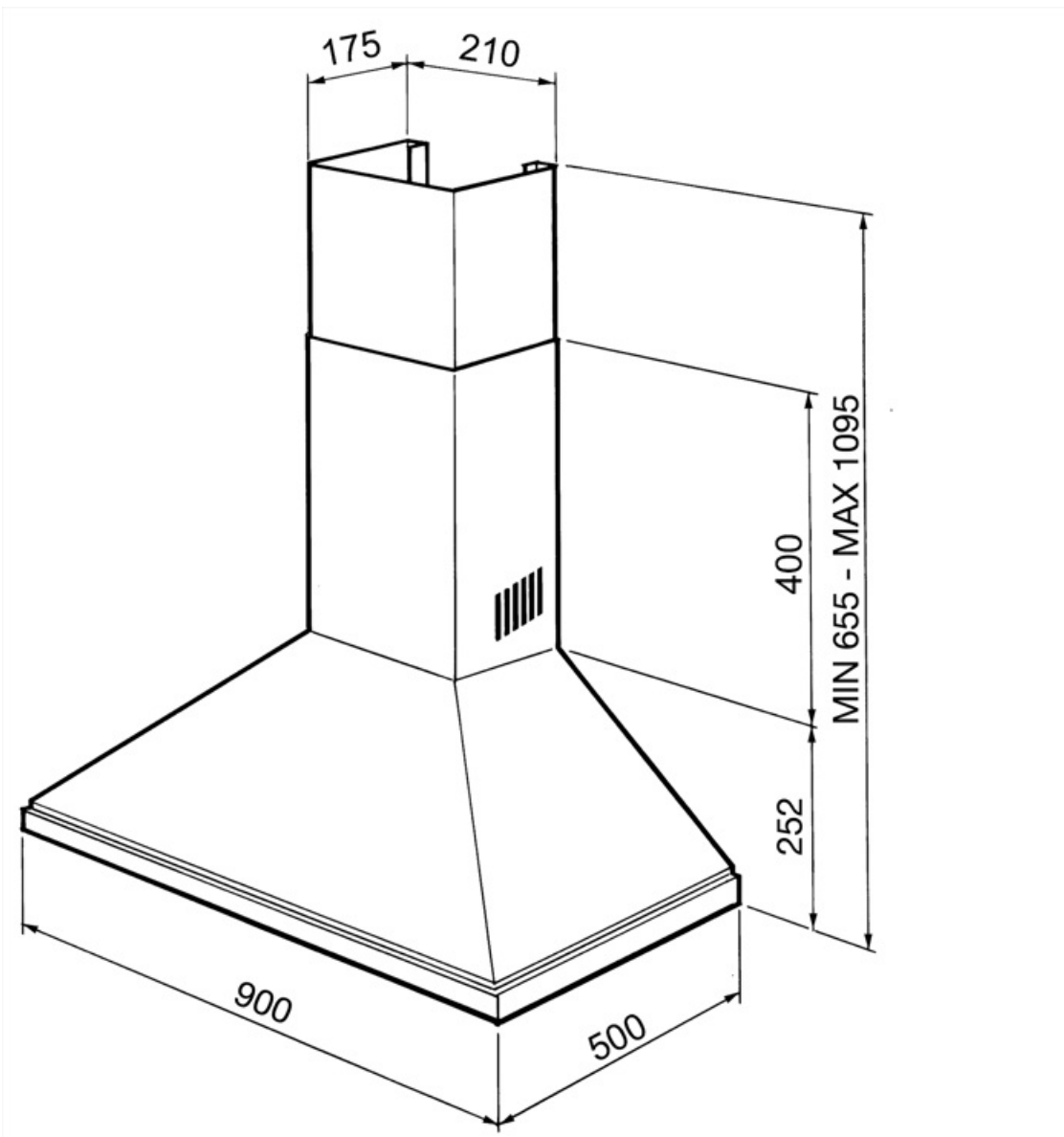
| | | |
|-------------|-----|----|
| Nopeus 3 | 535 | 72 |
|-------------|-----|----|

Sähköliitännä

| | | | |
|-----------------------|-----------|---------------|---------|
| Sähköliitännäluokitus | 256 W | Taajuus | 50 Hz |
| Jännite | 220-240 V | Johdon pituus | 1500 mm |

Vaihtoehtoisen lisävarusteet

Aktiivihilifiltteri FLT2



Symbols glossary (TT)



Suodattimet: Mallissa on suodattimet, jotka poistavat rasvaa höyrystä, jota keittoastioista kypsennyksen aikana tulee.



Hiilisuodatin: Ilmanpoisto hiilisuodattimien välityksellä tai suoraan ulos vähentää voimakkaita ruoanlaitossa syntyviä hajuja huomattavasti.



Valot: Kaikissa liesituulettimissa on valot kypsennysalueen valaisemiseksi tai keittiön tunnelman lisäämiseksi.