

KSED95P9

Famille	Hotte
Type de hotte	Hotte décorative murale
Design	Pyramidale
Type d'aspiration	Evacuation
Matériau	Matériau émaillé
Code EAN	8017709161101



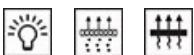
Esthétique

Esthétique	Universel	Couleur de la sérigraphie	Noir
Couleur	Crème	Logo	Embouti

Commandes

Type de commandes	Slider
-------------------	--------

Technologie



Nombre de lampes	2	Filtres anti-graisses	Aluminium
Type d'éclairage	Halogène	Filtres charbon fournis	Oui
Puissance de l'éclairage	28 W	Diamètre de sortie du moteur	120 mm
Puissance du moteur	200 W	Distance minimale d'installation au dessus d'une table de cuisson gaz	750 mm
Nombre de filtres	3	Distance minimale d'installation au dessus d'une table de cuisson électrique	650 mm

	Capacité d'aspiration (IEC 61591) [m³/h]	Niveau sonore (IEC 60704-2-13) [dBA]
Vitesse 1	285	50
Vitesse 2	370	60
Vitesse 3	535	72

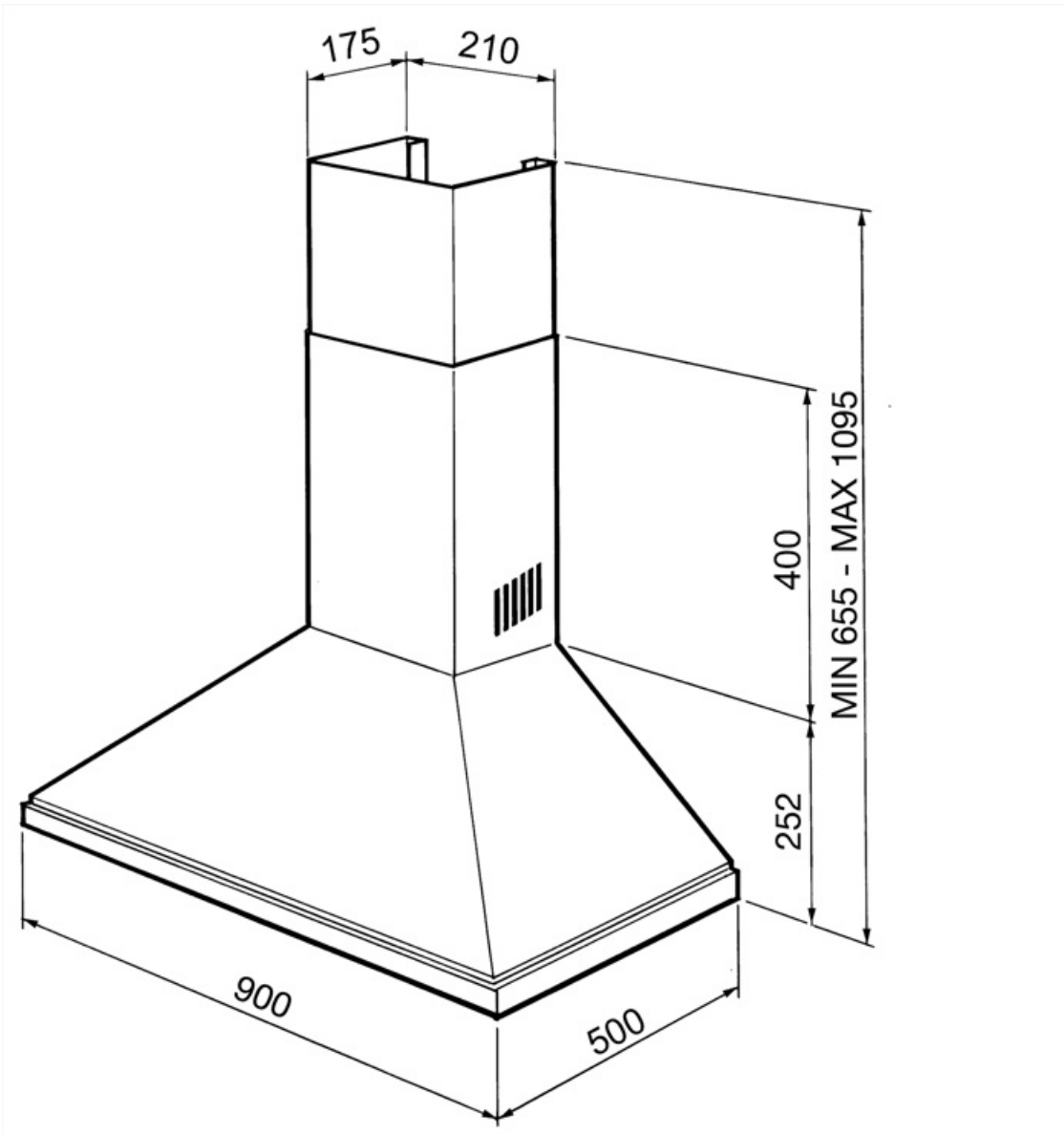
Raccordement électrique

Puissance nominale électrique 256 W
Tension 220-240 V

Fréquence 50 Hz
Longueur du câble d'alimentation 1500 mm

Options non incluses

Filtres à charbon FLT2



Symbols glossary (TT)



Filtres anti-graisses : Ce modèle est équipé de filtres qui permettent d'éliminer les graisses de la vapeur qui s'échappe des casseroles pendant la cuisson.



Filtres à charbon actif inclus : Les filtres à charbon actif permettent de faire fonctionner la hotte en recyclage, garantissant une parfaite élimination des odeurs.



Eclairage : Les hottes sont équipées de lampes LED. La lumière peut être allumée indépendamment du ventilateur d'aspiration, ce qui permet d'éclairer le plan de travail.