

# KSED95P9

Famiglia	Cappa
Tipologia	Decorativa murale
Design	Trapezio
Filtraggio	A espulsione
Materiale	Materiale Verniciato
Codice EAN	8017709161101



## Estetica

Estetica	Universale	Colore serigrafia	Nero
Colore	Panna	Logo	Imbutito

## Comandi

Regolazione comandi	Slider
---------------------	--------

## Caratteristiche Tecniche



N° di luci	2	Filtri antigrasso	Alluminio
Tipo di Luce	Alogene	Filtri carbone	Sì
Potenza luce	28 W	Diametro imbocco motore	120 mm
Potenza motore	200 W	Distanza minima installazione da piano cottura gas	750 mm
N° di filtri	3	Distanza minima installazione da piano cottura elettrico	650 mm

	Capacità d'aspirazione (IEC 61591) [m³/h]	Rumorosità (IEC 60704-2-13) [dBA]
Velocità 1	285	50

Velocità 2	370	60
Velocità 3	535	72

## Collegamento Elettrico

Dati nominali di  
collegamento elettrico  
Tensione

256 W

220-240 V

Frequenza  
Lunghezza cavo di  
alimentazione

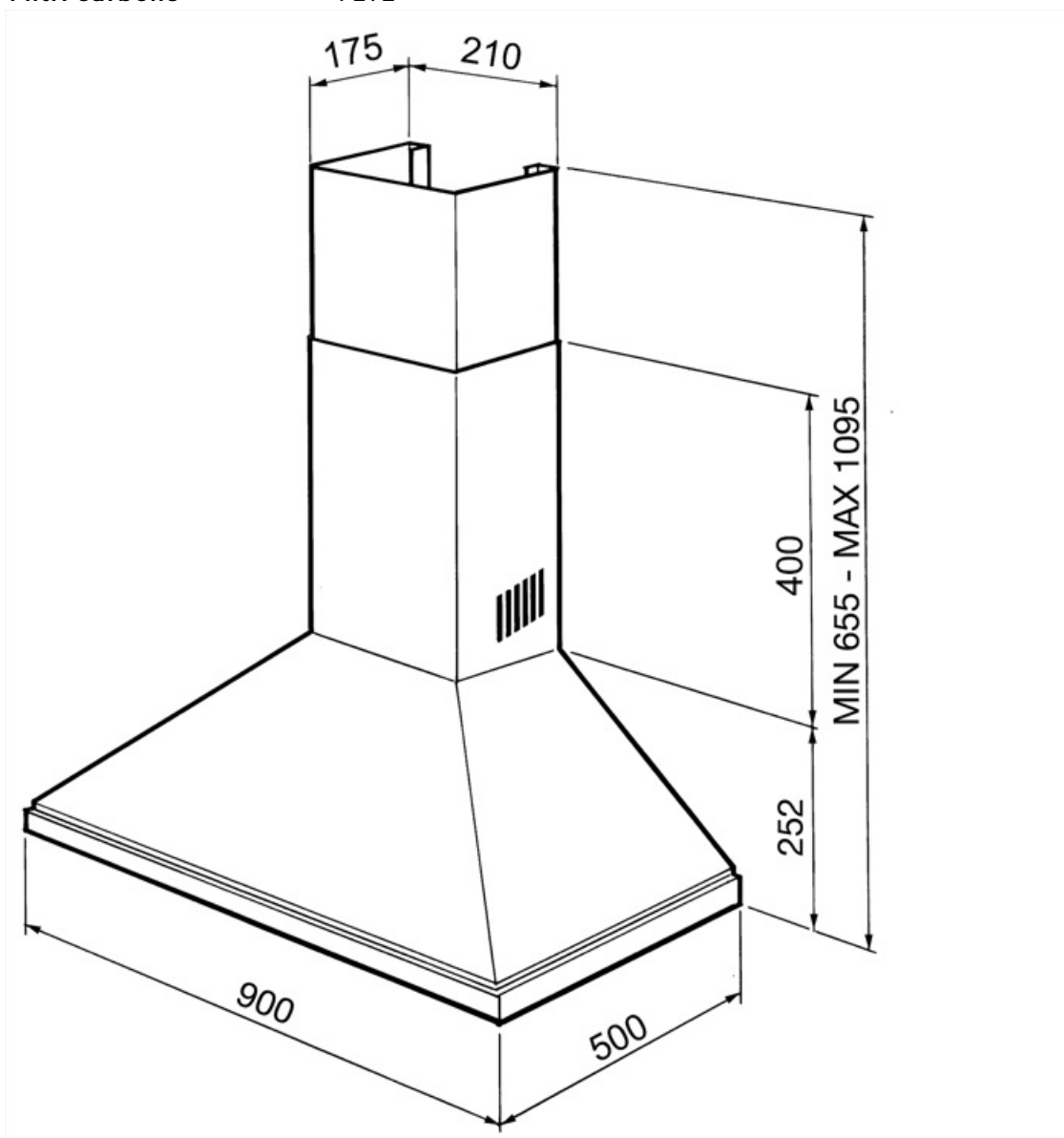
50 Hz

1500 mm

## Optionals Non Inclusi

Filtri carbone

FLT2



---

## Glossario simboli

---



**Filtri antigrasso:** I filtri antigrasso depurano l'aria dai grassi della cottura. Sono facilmente smontabili per la loro pulizia periodica.



**Filtri a carbone attivo:** I filtri a carbone attivi permettono di rendere a ricircolo la funzione della cappa, garantendo una perfetta eliminazione degli odori.



**Luce:** Le cappe sono dotate di lampade a LED. La luce può essere accesa indipendentemente dalla ventola di aspirazione e consentire, così, di illuminare il piano di lavoro.