

KSED95P9

Família	Exaustor
Tipo de exaustor	de parede
Série	Trapézio
Filtragem	Extração
Material	Esmaltado
Código EAN	8017709161101



Design

Design	Universal	Cor da serigrafia	Serigrafia em preto
Cor	Creme	Logótipo	Logótipo embutido

Comandos

Comandos	Slider
----------	--------

Especificações técnicas



Nº de lâmpadas	2	Filtros antigordura	Alumínio
Tipo de iluminação	Iluminação de halogéneo	Filtros de carvão ativo incluídos	Sim
Potência das lâmpadas	28 W	Diâmetro da conduta de exaustão	120 mm
Potência do motor	200 W	Distância mínima à placa a gás	750 mm
Nº de filtros	3	Distância mínima à placa elétrica	650 mm

	Capacidade de extração m3/h (IEC 61591) [m³/h]	Ruído [dBA]
1º nível de potência	285	50
2º nível de potência	370	60

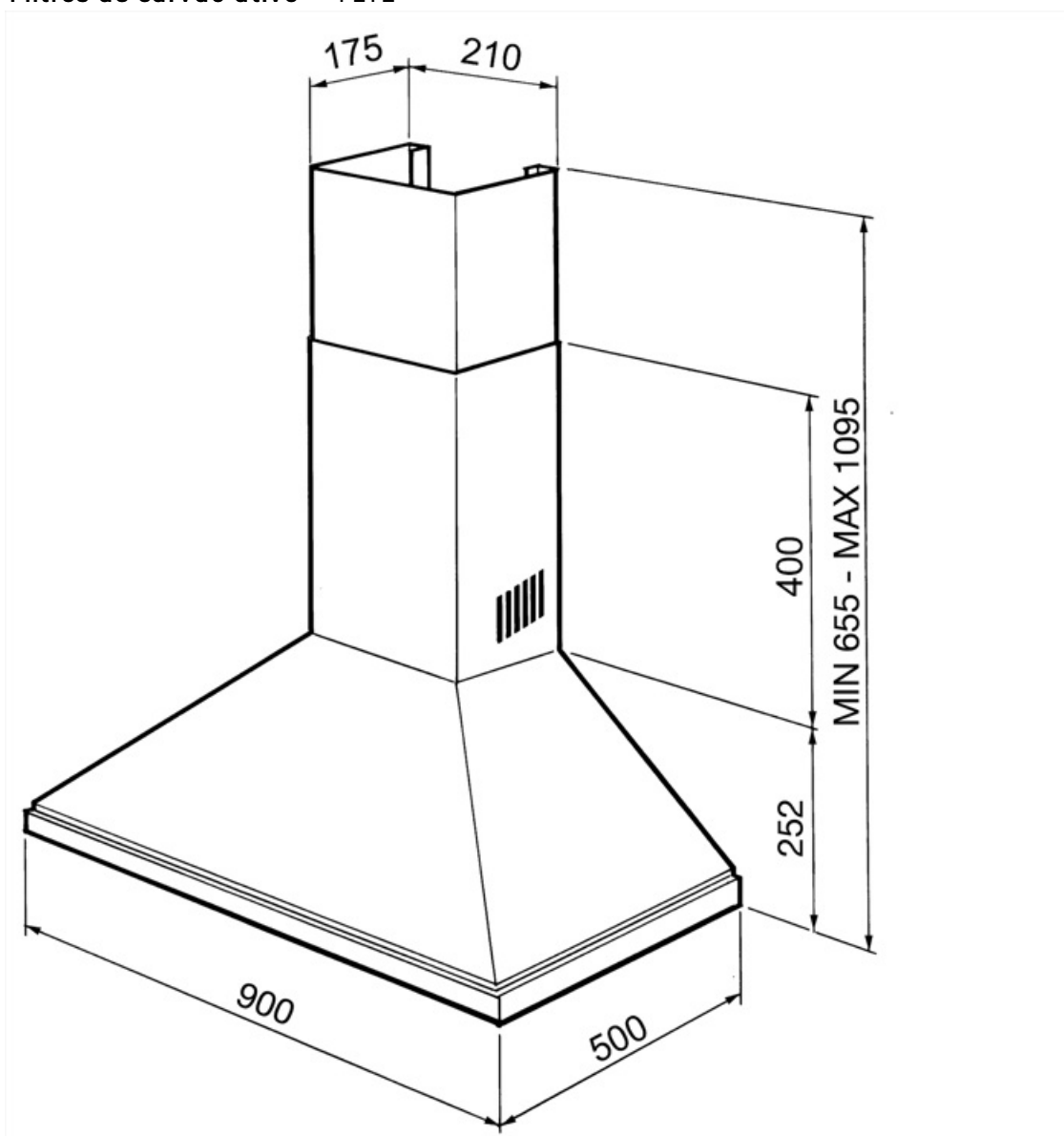
3° nível de potência	535	72
----------------------	-----	----

Ligação elétrica

Potência elétrica nominal	256 W	Frequência (Hz)	50 Hz
Tensão (Volts)	220-240 V	Comprimento do cabo de alimentação	1500 mm

Opcionais não incluídos

Filtros de carvão ativo FLT2



Symbols glossary (TT)



Filtros antigordura para remover a gordura que se encontra no vapor produzido enquanto se cozinha.



Filtro de carvão: tanto para recirculação do ar no interior da cozinha como para extração direta para o exterior, diminui consideravelmente os fortes odores da cozinha.



Exaustores com luz para iluminar a área de trabalho e criar ambiente.