

KSED95P9

Семейство продуктов	Вытяжка
Тип вытяжки	Вытяжка настенная
Дизайн	Воздуховод
Режим отвода воздуха	Режим отвода воздуха
Материал	Эмалированная сталь
EAN-код	8017709161101



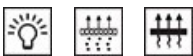
Эстетика

Эстетика	Универсальный	Цвет шелкографии	Черный
Цвет	Кремовый	Логотип	Штампованный

Управление

Управление	Слайдер
------------	---------

Технические характеристики



Количество ламп подсветки	2	Жироулавливающие фильтры	Алюминий
Тип подсветки	Галогенная	Угольный фильтр в комплекте	Да
Мощность ламп подсветки	28 Вт	Диаметр воздуховода	120 мм
Мощность мотора	200 Вт	Мин. расстояние от газовой варочной панели	750 мм
Количество фильтров	3	Мин. расстояние от электрической варочной панели	650 мм

Максимальная
производительность
[м³/ч]

Уровень шума на 1-й
скорости [дБ(А)]

1-я скорость	285	50
2-я скорость	370	60
3-я скорость	535	72

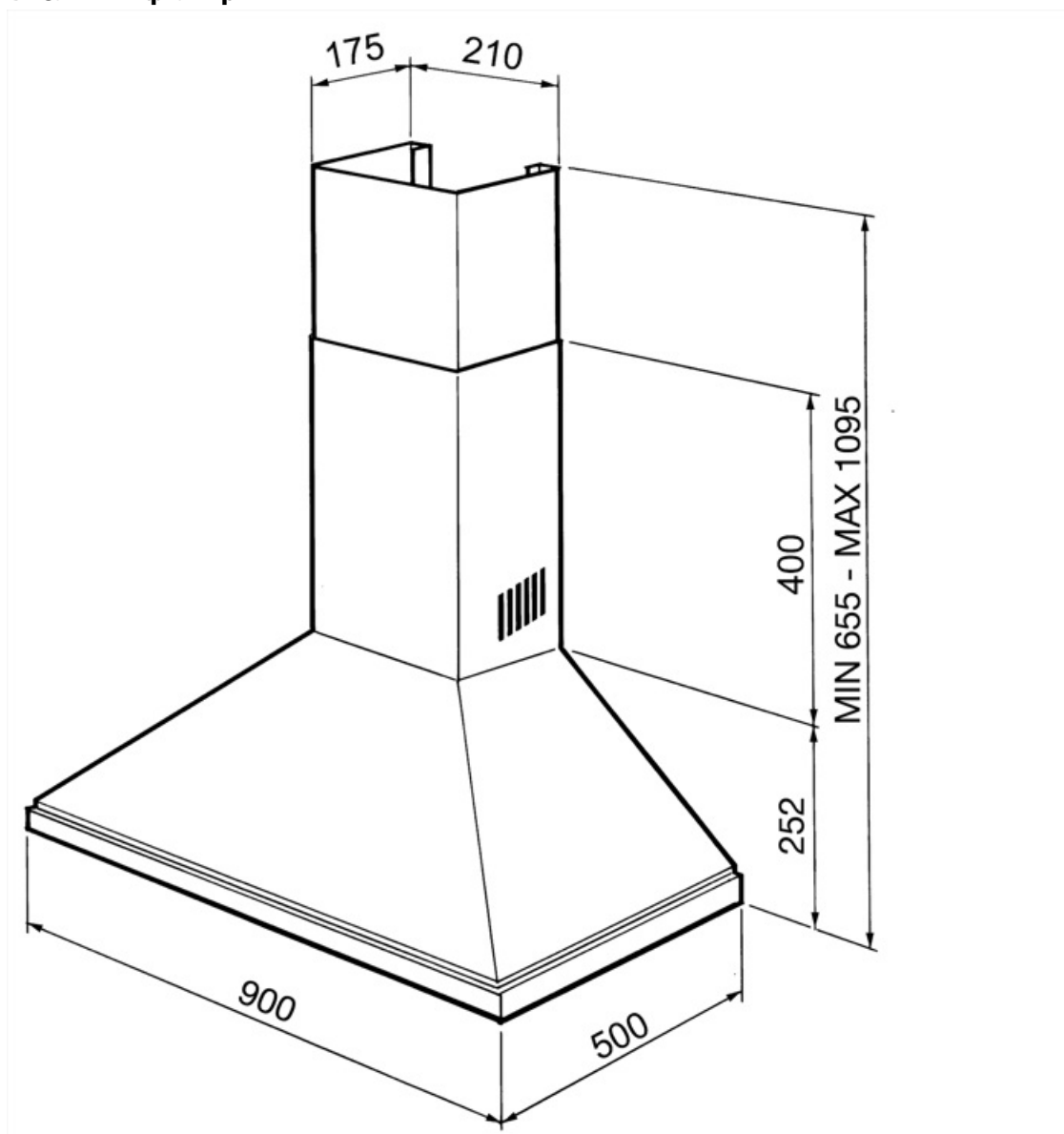
Электрическое подключение

Номинальная мощность 256 Вт
Напряжение 220-240 В

Частота тока 50 Гц
Длина электрического кабеля 1500 мм

Дополнительные аксессуары

Угольный фильтр FLT2



Symbols glossary (ТТ)



Модель имеет фильтры, которые помогают удалять жир из пара, выходящего из посуды во время приготовления.



Угольные фильтры: удаление воздуха через угольные фильтры или непосредственно наружу значительно снижает резкие запахи от готовки.



Подсветка: все кухонные вытяжки оснащены подсветкой для освещения зоны приготовления.