

Medfølgende tilbehør

Rørreduktion Ja

Ydeevne/energimærke



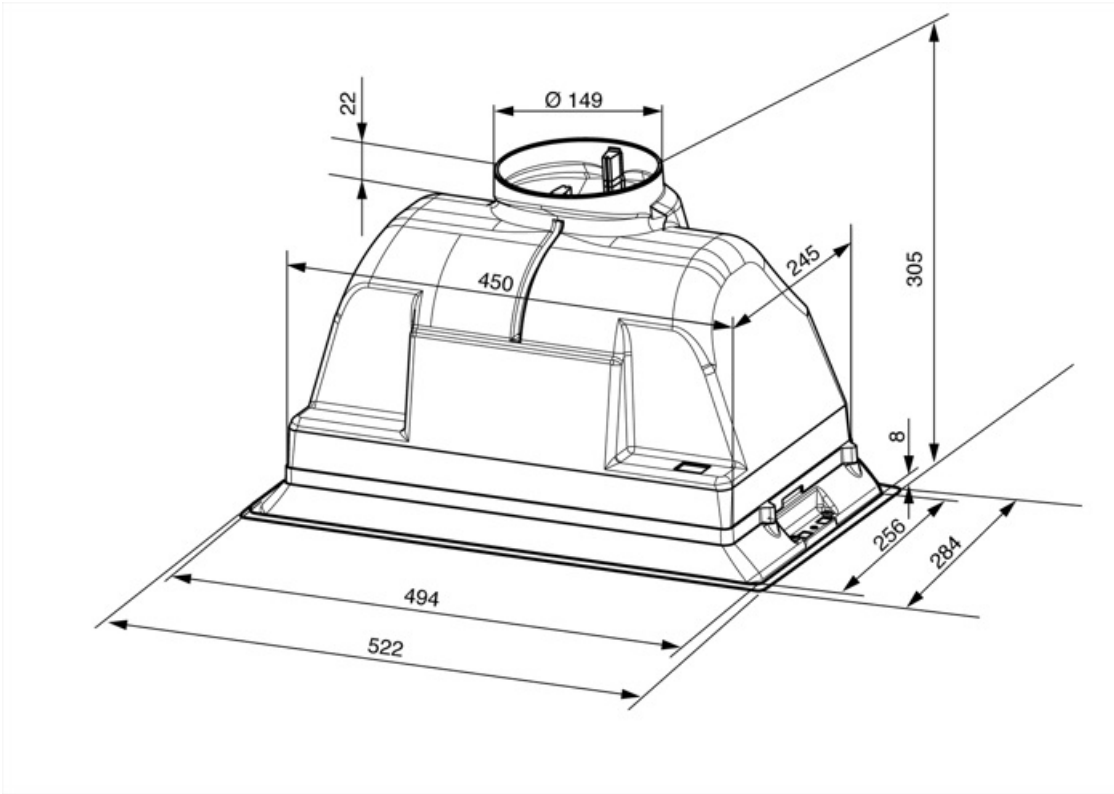
Årligt effektivitet forbrug (AEChood)	91 kWh/a	Luftbåren, akustisk A-vægtet lydtryks-emission ved minimumshastighed (SPEmin)	52 dBA
Energieffektivitetsklasse (EØF)	D	Luftbåren, akustisk A-vægtet lydtryks-emission ved maksimumshastighed (SPEmax)	69 dBA
Fluid Dynamic Efficiency (FDE)	13,2	Tid, stigningsfaktor (F)	1,5
Fluid Dynamic Efficiency Klasse (FDEC)	D	Målt luftmængde ved bedste driftspunkt (Qbep)	300 m ³ /h
Belysningens effektivitet (LE)	13 lux/W	Målt lufttryk ved bedste driftspunkt (QBEP)	245 Pa
Belysningens effektivitetsklasse (LEC)	D	Målt elektrisk effektoptag ved bedste driftspunkt (Wbep)	155 W
Fedtfiltrering effektivitet (GFE)	75,1 %	Normal effekt på lys-systemet (WI)	8 W
Fedtfiltrering effektivitetsklasse (GFEC)	C	Gennemsnitlige oplysning af belysning på kogezone (Emiddle)	100 lux
Luftstrøm ved minimumshastighed (Qmin)	250 m ³ /h	Lydeffektniveau på højeste indstilling (LWA)	69 dBA
Luftstrøm ved maksimumshastighed (Qmax)	505 m ³ /h		

Elektrisk tilslutning

Elektrisk klassificering	213 W	Frekvens (Hz)	50-60 Hz
Spænding	220-240 V	Kabellængde	1000 mm

Ekstraudstyr

Kulfilter	KITFC142	Luftudtag	No
Fjernbetjening	No	Kontraventil:	KITVENT150
Skorstensforlængelse	No		



Compatible Accessories

KITVEN150

Kontraventil diameter 150 mm

Symbols glossary



Filtre: Modellen har filtre, der hjælper med at fjerne fedt fra dampen, der stammer fra gryderne under tilberedningen.



Lys: Alle emhætter har lys, der belyser kogeområdet eller tilføjer køkkenets atmosfære.