

KSEG5XE

Famille	Hotte
Type de hotte	Groupe filtrant
Design	Tout intégrable
Type d'aspiration	Evacuation
Matériau	Inox
Type d'inox	Brossé
Code EAN	8017709203337
Largeur hotte	
Esthétique	Universel
Couleur	Inox
Finition	Satiné
Couleur de la sérigraphie	Noir
Logo	Sérigraphié





Commandes

Type de commandes	Slider
-------------------	--------

Programmes / Fonctions

Nombre de vitesses	3
--------------------	---

Technologie

			
Nombre de lampes	2	Nombre de filtres	2
Type d'éclairage	LED	Filtres anti-graisses	Aluminium
Puissance de l'éclairage	4 W	Diamètre de sortie du moteur	150 mm
Capacité d'aspiration à l'air libre (P0)	520 m ³ /h	Distance minimale d'installation au dessus d'une table de cuisson gaz	650 mm
Puissance du moteur	205 W	Distance minimale d'installation au dessus d'une table de cuisson électrique	650 mm

	Capacité d'aspiration (IEC 61591) [m ³ /h]	Niveau sonore (IEC 60704-2-13) [dBA]
Vitesse 1	250	52

Vitesse 2	340	59
Vitesse 3	505	69

Accessoires inclus

Tube de réduction sortie Oui

Performance / Etiquette Energétique



Consommation d'énergie annuelle (AEC)	91 kWh/a	Emission acoustique de l'air pondérée à la vitesse minimale (SPEmin)	52 dBA
Classe d'efficacité énergétique	D	Emission acoustique de l'air pondérée à la vitesse maximale (SPEmax)	69 dBA
Efficacité fluidodynamique (FDE)	13.2	Facteur d'augmentation du temps (F)	1.5
Classe d'efficacité fluidodynamique	D	Débit d'air mesuré au point de rendement maximal	300 m ³ /h
Efficacité lumineuse (LE)	13 lux/W	Pression d'air mesurée au point de rendement maximal	245 Pa
Classe d'efficacité lumineuse	D	Puissance électrique à l'entrée mesurée au point de rendement maximal	155 W
Efficacité de filtration des graisses	75.1 %	Puissance nominale du système d'éclairage	8 W
Classe d'efficacité de filtration des graisses	C	Eclairage moyen du système d'éclairage sur la surface de cuisson (Emiddle)	100 lux
Débit d'air à la vitesse minimale	250 m ³ /h	Niveau de bruit au réglage le plus élevé	69 dBA
Débit d'air à la vitesse maximale (Qmax)	505 m ³ /h		

Raccordement électrique

Puissance nominale électrique	213 W	Fréquence	50-60 Hz
Tension	220-240 V	Longueur du câble d'alimentation	1000 mm

Options non incluses

Filtres à charbon	KITFC142	Sortie moteur	No
-------------------	----------	---------------	----

Télécommande

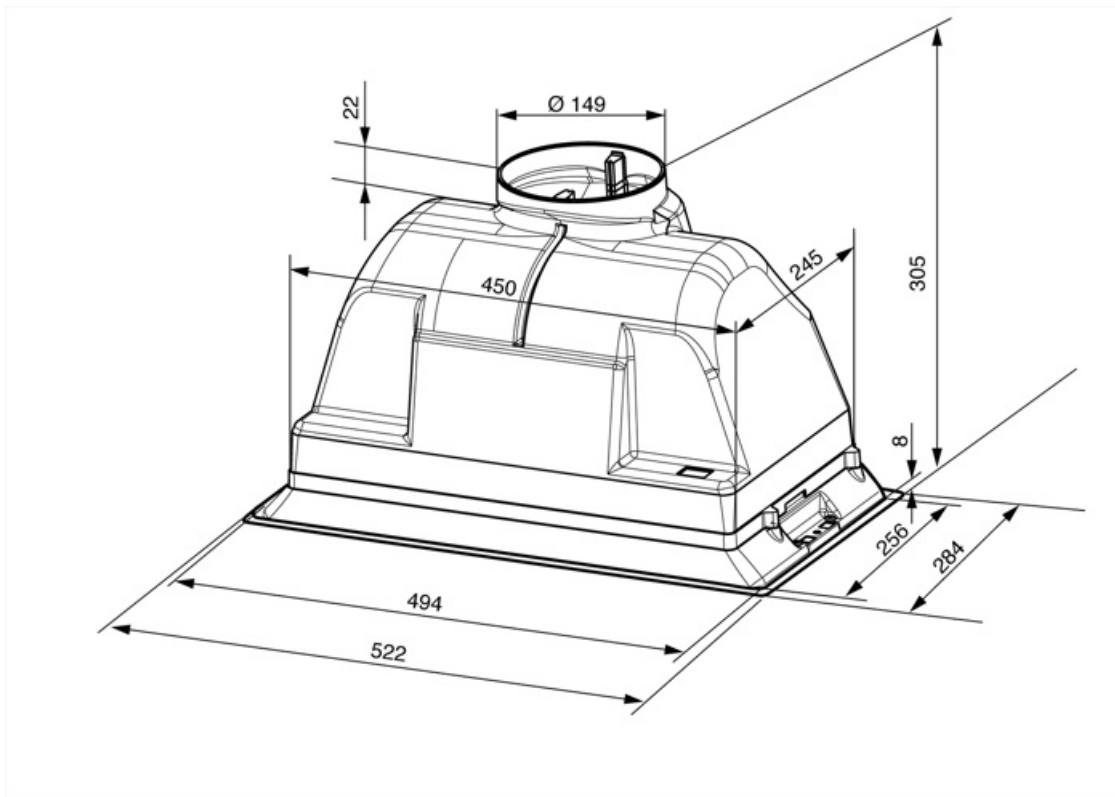
No

Clapet anti-retour

KITVENT150

Kit extension de
cheminée

No



Accessoires Compatibles

KITVEN150

Clapet anti-retour de 150 mm de diamètre

Symbols glossary



Filtres anti-graisses : Ce modèle est équipé de filtres qui permettent d'éliminer les graisses de la vapeur qui s'échappe des casseroles pendant la cuisson.



Eclairage : Les hottes sont équipées de lampes LED. La lumière peut être allumée indépendamment du ventilateur d'aspiration, ce qui permet d'éclairer le plan de travail.