

KSEG5XSA

Familia	Campana
Tipo Campana	Integrada en grupo
Diseño	A scomparsa
Filtración	Extracción
Control electrónico	Si
Material	Acero inoxidable
Tipo de inox	Cepillado
Código EAN	8017709271343
Ancho	52 cm



Estética

Estética	Universal	Color serigrafía	Negro
Color	Acero inoxidable	Logo	Serigrafiado
Acabado	Satinado		

Mandos

Regulación de mandos	Botones	Color Led	Rojo
----------------------	---------	-----------	------

Características técnicas



Nº de Luces	2	Nº de Filtros	1
Tipo de Luz	LED	Filtros antigrasa	Aluminio
Potencia luz	5 W	Diámetro embocadura motor	150 mm
Escala de temperatura de color (° K)	3000 °K	Distancia mínima de la encimera de gas	650 mm
Capacidad máxima de aspiración en modalidad libre (P0)	691 m³/h	Distancia mínima de la encimera eléctrica	500 mm
Potencia motor	275 W	Válvula de retención	Si

	Capacidad de aspiración (IEC 61591) [m³/h]	Rumorosidad (IEC 60704-2-13) [dBA]
Velocidad 1	288	54

Velocidad 2	428	62
Velocidad 3	559	70
Velocidad intensiva	691	74

Prestaciones/Etiqueta energética

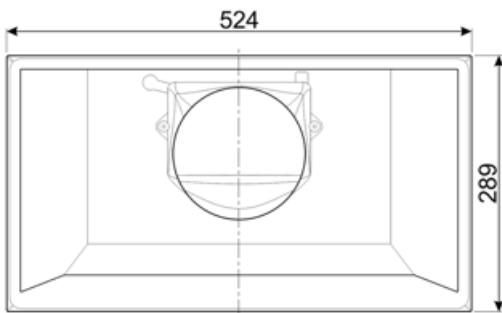
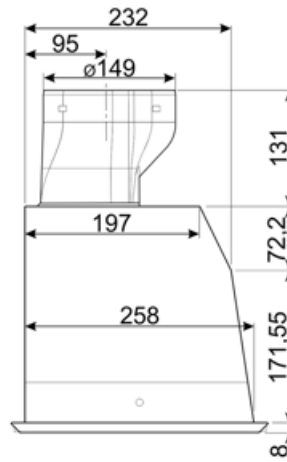
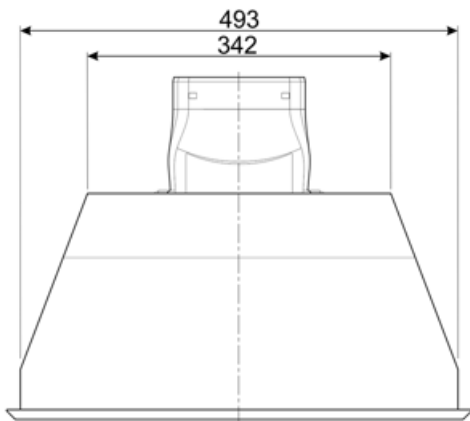


Consumo anual (AEChood)	109 kWh/a	Emisiones sonoras en el aire ponderadas por el valor A en su ajuste mínimo de utilización normal: (SPEmin)	54 dBA
Clase eficiencia energética (EEC)	C	Emisiones sonoras en el aire ponderadas por el valor A en su ajuste máximo de utilización normal: (SPEmax)	70 dBA
Eficiencia Fluidodinámica (FDE)	19,4	Emisiones sonoras en el aire ponderadas por el valor A en posición ultrarrápida o reforzada: (SPEboost)	74 dBA
Clase de eficiencia fluido dinámico (FDEC)	C	Consumo de electricidad en modo de espera: (Ps)	0,49 W
Clase de eficiencia de iluminación (LE)	76,1 lux/W	Factor aumento de tiempo (F)	1,3
Eficiencia de iluminación (LEC)	A	Caudal de aire medido en el mejor punto de eficiencia (Qbep)	448 m³/h
Eficiencia de filtrado de grasa (GFE)	76 %	Presión de aire medida en el mejor punto de eficiencia (Qbep)	334 Pa
Clase de eficiencia de filtrado de grasa (GFEC)	C	Entrada de potencia eléctrica medida en el mejor punto de eficiencia (Wbep)	215 W
Flujo de aire a la velocidad mínima (Qmin)	288 m³/h	Potencia normal sistema de luz (WI)	10 W
Flujo de aire a la máxima potencia (Qmax)	559 m³/h	Iluminación media sobre la superficie de cocción	761 lux
Flujo de aire en posición reforzada Qboost)	691 m³/h	Nivel de potencia acústica más alta (Lwa)	70 dBA

Conexión eléctrica

Datos nominales de conexión eléctrica	285 W	Frecuencia (Hz)	50-60 Hz
Tensión	220-240 V	Longitud del cable de alimentación	1000 mm

Opcionales no incluidos



Not included accessories

KITFC220

Charcoal filters Kit 2 pieces



Symbols glossary (TT)



Filtros de grasa: los filtros de grasa purifican el aire de las grasas de cocción. Son fácilmente extraíbles para su limpieza periódica.



Luz: las campanas están equipadas con lámparas LED. La luz se puede encender independientemente del ventilador de succión y, por lo tanto, permite que se ilumine la superficie de trabajo.



Función Turbo: La función Turbo le permite operar la campana a la máxima potencia, para acelerar la eliminación de olores más persistentes.

