

KSEG5XSA

Семейство продуктов	Вытяжка
Тип вытяжки	Встраиваемая вытяжка
Дизайн	Встраиваемая
Режим отвода воздуха	Режим отвода воздуха
Электронное управление	Да
Материал	Нержавеющая сталь
Тип нержавеющей стали	Матовая
EAN-код	8017709271343
Ширина (мм)	52 см



Эстетика

Эстетика	Универсальный	Цвет шелкографии	Черный
Цвет	Нержавеющая сталь	Логотип	Шелкография
Отделка	Матовая		



Управление

Управление	Кнопки	Цвет светодиодной подсветки	Красный
------------	--------	-----------------------------	---------

Программы/ функции

Количество скоростей	3
Интенсивный режим	

Технические характеристики

	Количество ламп подсветки	2		Количество фильтров	1
	Тип подсветки	LED		Жироулавливающие фильтры	Алюминий
	Мощность ламп подсветки	5 Вт		Диаметр воздуховода	150 мм
	Шкала цветовой температуры света (°K)	3000 °K		Мин. расстояние от газовой варочной панели	650 мм

Максимальная производительность	691 м ³ /ч	Мин. расстояние от электрической варочной панели	500 мм
Мощность мотора	275 Вт	Обратный клапан	Да

	Максимальная производительность [м³/ч]	Уровень шума на 1-й скорости [дБ(А)]
1-я скорость	288	54
2-я скорость	428	62
3-я скорость	559	70
Интенсивный режим	691	74

Производительность/ Энергопотребление



Годовая энергоэффективность (AEC_{hood})	109 кВт/год	Акустическое давление на минимальной скорости (SPE_{min})	54 дБ(А)
Класс энергоэффективности	C	Акустическое давление на максимальной скорости (SPE_{max})	70 дБ(А)
Гидродинамическая эффективность (FDE)	19.4	Акустическое давление при интенсивном режиме	74 дБ(А)
Класс гидродинамической эффективности	C	Энергопотребление в режиме ожидания	0.49 Вт
Эффективность освещения (LE)	76.1 lux/W	Коэффициент увеличения времени (F)	1.3
Класс эффективности освещения	A	Измерение скорости потока воздуха с точки зрения лучшей энергоэффективности	448 м ³ /ч
Жироулавливающая эффективность (GFE)	76 %	Измерение давления воздуха с точки зрения лучшей энергоэффективности (P_{ber})	334 Pa
Класс жироулавливающей эффективности	C	Измеренная потребляемая мощность в наилучшей точке эффективности (W_{ber})	215 Вт
Производительность на минимальной скорости	288 м ³ /ч	Номинальная мощность системы освещения	10 Вт
Производительность на максимальной скорости	559 м ³ /ч	Средняя освещенность варочной поверхности (E_{middle})	761 lux
Производительность в интенсивном режиме	691 м ³ /ч	Максимальный уровень шума	70 дБ(А)

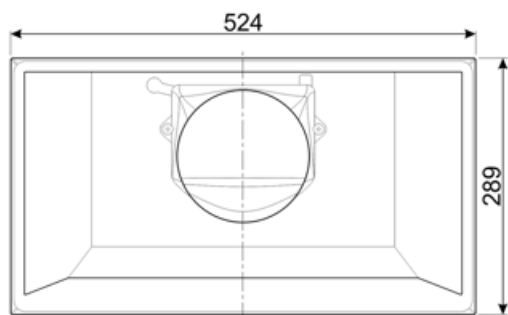
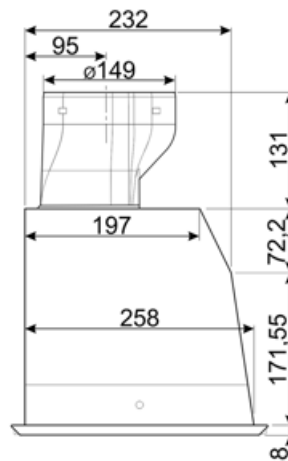
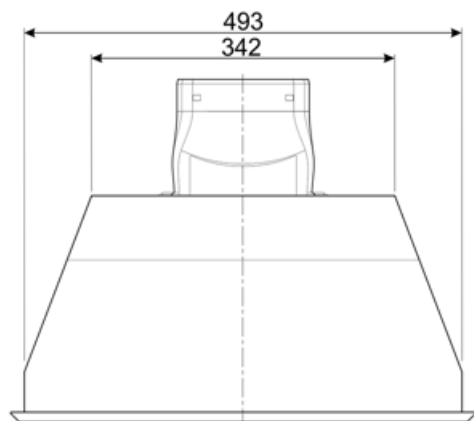
Электрическое подключение

Номинальная мощность 285 Вт
Напряжение 220-240 В

Частота тока 50-60 Гц
Длина электрического кабеля 1000 мм

Дополнительные аксессуары

Угольный фильтр KITFC220



Not included accessories

KITFC220

Угольный фильтр 2 штуки



Symbols glossary (ТТ)



Модель имеет фильтры, которые помогают удалять жир из пара, выходящего из посуды во время приготовления.



Подсветка: все кухонные вытяжки оснащены подсветкой для освещения зоны приготовления.



Интенсивный /турбо режим: когда требуется сверхбыстрая экстракция.

