

## KSEG5XSA

Ürün ailesi	Davlumbaz
Davlumbaz Tipi	Ankastre davlumbaz
Tasarım	Tamamen entegre
Çıkarma	Çıkarma
Elektronik kontrol	Evet
Malzeme	Paslanmaz çelik
Çelik tipi	Fırçalanmış
EAN kodu	8017709271343
Davlumbaz genişliği	52 cm
Estetik	Üniversal
Renk	Paslanmaz çelik
Son işlemler	Saten
Serigraphy colour	Black
Logo	Silk screen





## Kumandalar

Kontrol ayarı	Tuşlar	Led rengi	Kırmızı
---------------	--------	-----------	---------

## Program / Fonksiyonlar

Hız sayısı	3
Yoğun hız	


## Teknik özellikler

			
Işık sayısı	2	Filtre sayısı	1
Işık tipi	LED	Yağ önleyici filtreler	Alüminyum
Işık gücü	5 W	Havalandırma çıkışı	150 mm
Işık rengi sıcaklık ölçeği (K)	3000 K	GAZLI ocaktan minimum mesafe	650 mm
Serbest çıkış maksimum kapasitesi	691 m <sup>3</sup> /h	ELEKTRİKLİ ocaktan minimum mesafe	500 mm
Motor gücü	275 W	Çek valf	Evet

	Ekstraksiyon hızı IEC 61591 [m <sup>3</sup> /h]	Gürültü seviyesi IEC 60704-2-13 [dBA]
Hız 1	288	54
Hız 2	428	62
Hız 3	559	70

Yoğun hız	691	74
-----------	-----	----

## Performans / Enerji Etiketleri

			
Yıllık Verimlilik Tüketimi (AEChood)	109 kWh/a	Minimum hızda havadaki akustik A ağırlıklı ses Güç Emisyonu (SPEmin)	54 dBA
Enerji verimlilik sınıfı (EEC)	C	Maksimum hızda havadaki akustik A ağırlıklı ses Güç Emisyonu (SPEmax)	70 dBA
Akışkan Dinamiği Verimliliği (FDE)	19,4	Boost hızında havadaki akustik A ağırlıklı ses Güç Emisyonu (SPEboost)	74 dBA
Akışkan Dinamiği Verimlilik sınıfı (FDEC)	C	Zaman artış faktörü (F)	1,3
Aydınlatma Verimliliği (LE)	76,1 lux/W	En iyi verimlilik noktasında ölçülen hava akış hızı (Qbep)	448 m <sup>3</sup> /h
Aydınlatma Verimlilik Sınıfı (LEC)	A	En iyi verimlilik noktasında ölçülen hava basıncı (Pbep)	334 Pa
Yağ Filtreleme Verimliliği (GFE)	76 %	En iyi verimlilik noktasında ölçülen elektrik gücü girişi (Wbep)	215 W
Yağ Filtreleme Verimlilik Sınıfı (GFEC)	C	Işık sisteminin Nominal Güç tüketimi (WL)	10 W
Minimum hızda hava akışı (Qmin)	288 m <sup>3</sup> /h	Pişirme yüzeyindeki ışığın ortalama aydınlatması (Emiddle)	761 lux
Maksimum hızda hava akışı (Qmax)	559 m <sup>3</sup> /h	En yüksek ayarda ses gücü seviyesi (Lwa)	70 dBA
Boost hızında hava akışı (Qboost)	691 m <sup>3</sup> /h		

## Elektrik Bağlantısı

Elektrik bağlantısı derecesi	285 W	Güç kaynağı kablo uzunluğu	1000 mm
Voltaj	220-240 V	Fiş	Hayır
Frekans (Hz)	50-60 Hz		

## Ayrıca mevcuttur

Alternative colours available No

## Opsiyonel aksesuarlar

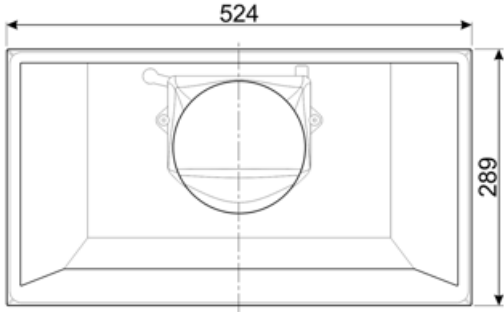
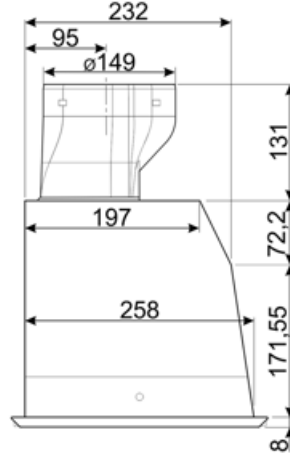
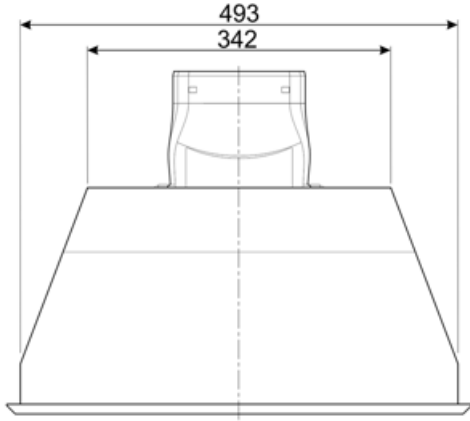
Karbon filtre	KITFC220	Baca uzatması	No
---------------	----------	---------------	----

Uzaktan kumanda

No

Havalandırma çıkışı

No



## Compatible Accessories

---

KITFC220

Karbon filtre Kit 2 adet



## Symbols glossary



Filtreler: Model, pişirme sırasında tavalardan çıkan buhardan yağın çıkarılmasına yardımcı olacak filtrelere sahiptir.



Yoğun/turbo ayarı: Ekstra hızlı ekstraksiyon gerektiğinde.



Işıklar: Tüm davlumbazlarda pişirme alanını aydınlatmak veya mutfağın ambiyansına katkıda bulunmak için ışıklar bulunur.

