

KSEG73XE

Produktfamilie	Hætte
Emhættetype	Integreret emhætte
Design	Fuldt indbygget
Udsugning	Uddrivning
Materiale	Rustfrit stål
Type af stål	Børstet
EAN-kode	8017709208691
Hættebredde	70 cm



Æstetik

Æstetik	Universal	Farve silketryk	Sort
Farve	Rustfrit stål	Logo	Silketryk
Finish	Børstet		

Betjeninger

Betjeningsindstillinger Knapper

Tekniske egenskaber

			
Antal lamper	2	Antal filtre	2
Type af lamper	LED	Fedtfiltre	Aluminium
Lys effekt	2 W	Luftudtag	150 mm
Maksimal kapacitet frit udtag	430 m ³ /h	Minimumsafstand fra GAS kogeplade	650 mm
Motoreffekt	140 W	Minimumsafstand fra ELEKTRISK kogeplade	650 mm

	Udsugningshastighed IEC 61591 [m ³ /h]	Støjniveau (IEC 60704-2 -13) [dBA]
Hastighed 1	235	57
Hastighed 2	330	66

Hastighed 3	400	70
----------------	-----	----

Medfølgende tilbehør

Rørreduktion Ja

Ydeevne/energimærke



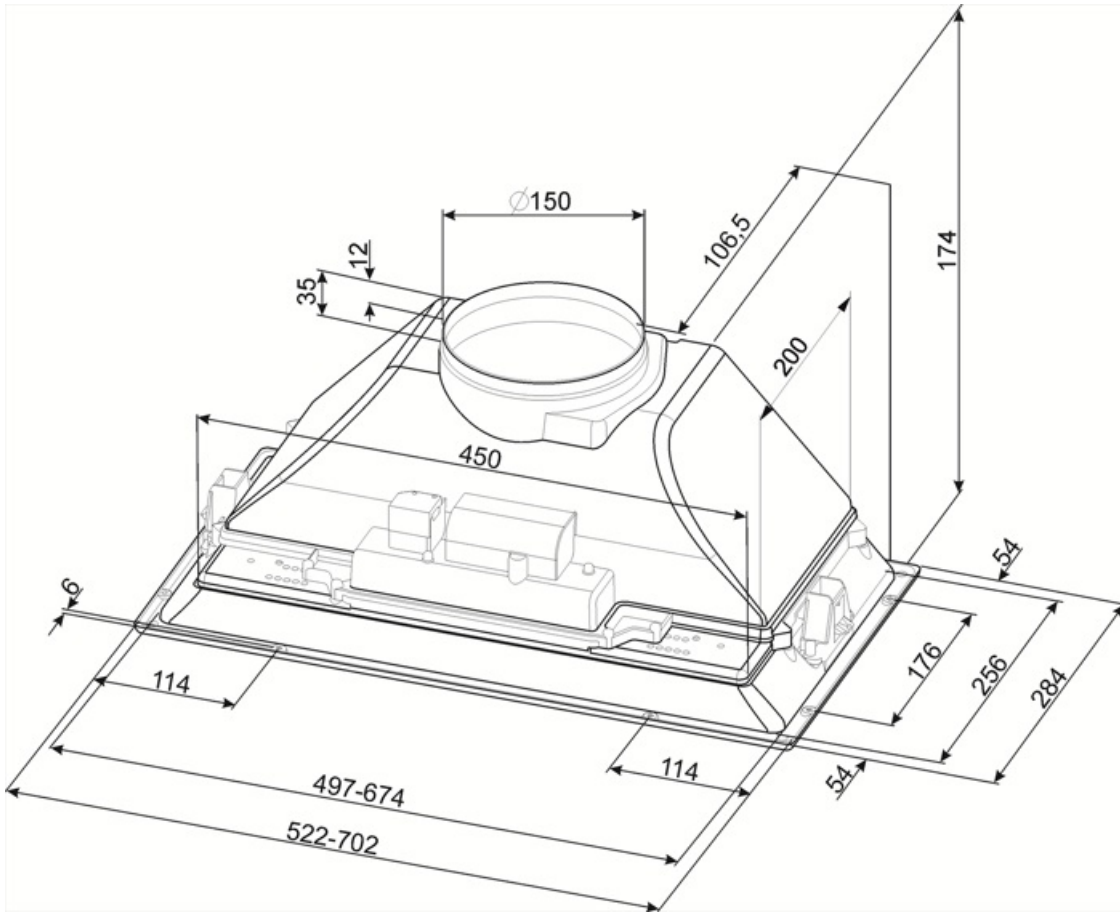
Årligt effektivitet forbrug (AEC _{hood})	90 kWh/a	Luftbåren, akustisk A-vægtet lydtryks-emission ved minimumshastighed (SPE _{min})	57 dBA
Energieffektivitetsklasse (E _{ØF})	D	Luftbåren, akustisk A-vægtet lydtryks-emission ved maksimumshastighed (SPE _{max})	70 dBA
Fluid Dynamic Efficiency (FDE)	7,6	Tid, stigningsfaktor (F)	1,7
Fluid Dynamic Efficiency Klasse (FDEC)	F	Målt luftmængde ved bedste driftspunkt (Q _{bep})	218 m ³ /h
Belysningens effektivitet (LE)	64 lux/W	Målt lufttryk ved bedste driftspunkt (QBEP)	174 Pa
Belysningens effektivitetsklasse (LEC)	A	Målt elektrisk effektoptag ved bedste driftspunkt (W _{bep})	139 W
Fedtfiltrering effektivitet (GFE)	75 %	Normal effekt på lys-systemet (WI)	4 W
Fedtfiltrering effektivitetsklasse (GFEC)	C	Gennemsnitlige oplysning af belysning på kogezone (E _{middle})	280 lux
Luftstrøm ved minimumshastighed (Q _{min})	235 m ³ /h	Lydeffektniveau på højeste indstilling (LWA)	70 dBA
Luftstrøm ved maksimumshastighed (Q _{max})	400 m ³ /h		

Elektrisk tilslutning

Elektrisk klassificering	144 W	Frekvens (Hz)	50-60 Hz
Spænding	220-240 V	Kabellængde	1000 mm

Ekstraudstyr

Kulfilter KITFC155



Symbols glossary (TT)



Filtre: Modellen har filtre, der hjælper med at fjerne fedt fra dampen, der stammer fra gryderne under tilberedningen.



Lys: Alle emhætter har lys, der belyser kogeområdet eller tilføjer køkkenets atmosfære.

