

KSEG73XE

Tuoteryhmä	Liesikupu
Liesituulettimen tyyppi	Integroitava suodattimella varustettu liesituuletin
Design	Täysin integroitava
Tiivistys	Poisto
Materiaali	Ruostumaton teräs
Teräksen tyyppi	Harjattu
EAN-koodi	8017709208691
Liesikuvun leveys	70 cm



Estetiikka

Estetiikka	Universale	Väripainatus	Musta
Väri	Ruostumaton teräs	Logo	Silkkipainettu
Pinnan viimeistely	Harjattu		

Säätimet

Säätöasetus	Painikkeet
-------------	------------

Tekniset ominaisuudet



Lamppujen lukumäärä	2	Suodattimien lkm	2
Valon tyyppi	LED	Rasvasuodattimet	Alumiini
Valon tehokkuus	2 W	Tuuletusaukko	150 mm
Vapaan lähdön enimmäiskapasiteetti	430 m ³ /h	Minimietäisyys kaasuliittimestä	650 mm
Moottorin teho	140 W	Minimi etäisyys sähköisestä liesituulettimesta	650 mm

	Imuteho (IEC 61591) [m ³ /h]	Äänitaso (IEC 60704-2-13) [dBA]
Nopeus 1	235	57
Nopeus 2	330	66

Nopeus 3	400	70
-------------	-----	----

Vakiovarusteet

Putken supistus Kyllä

Suorituskyky/energiamerkintä



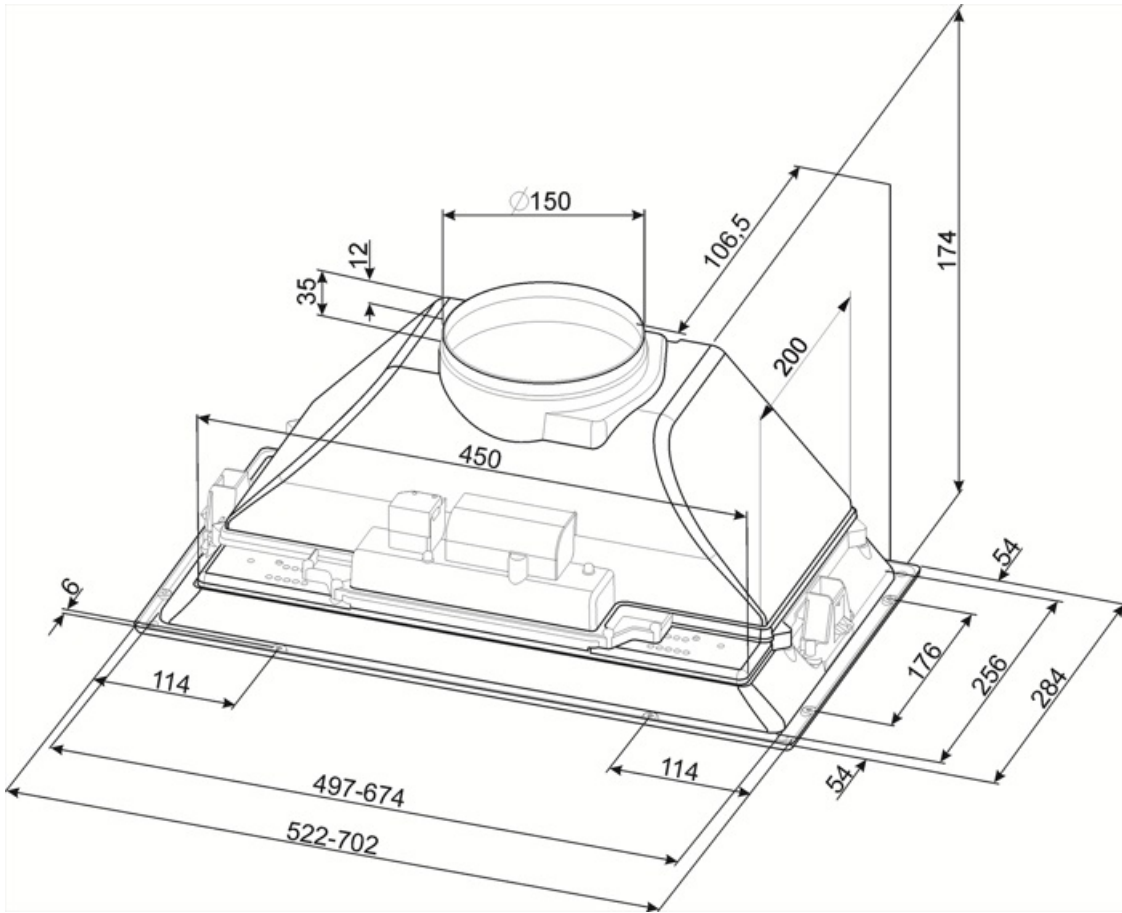
Vuotuinen energiankulutus	90 kWh/a	Melutaso minimi nopeudella (SPEmin)	57 dBA
Energiatehokkuusluokka FDE	D 7,6	Melutaso korkeimmalla tehokkuudella	70 dBA
Virran dynaamisen tehokkuuden luokka (FDEC)	F	aikaa lisäävä tekijä (F)	1,7
Valon tehokkuus (LF)	64 lux/W	Mitattu ilmavirta tehokkaimmassa tilassa	218 m ³ /h
Valon tehokkuus (LEC)	A	Korkeimman tehokkuuden ilmanpaine	174 Pa
Rasvasuodattimen tehokkuus	75 %	Mitattu sähkövirta tehokkaimmalla ohjelmalla	139 W
Rasvasuodattimen tehokkuusluokka (GFEC)	C	Valojen normaali tehokkuus	4 W
Ilmavirta alimmalla nopeudella	235 m ³ /h	Keskiarvoinen valaistus keittiötasoilla	280 lux
Ilmavirta max nopeudella	400 m ³ /h	Melutaso korkeimmalla tehokkuudella	70 dBA

Sähköliitännä

Sähköliitännäluokitus	144 W	Taajuus	50-60 Hz
Jännite	220-240 V	Johdon pituus	1000 mm

Vaihtoehtoisen lisävarusteet

Aktiivihiilifiltteri KITFC155



Symbols glossary (TT)



Suodattimet: Mallissa on suodattimet, jotka poistavat rasvaa höyrystä, jota keittoastioista kypsennyksen aikana tulee.



Valot: Kaikissa liesituulettimissa on valot kypsennysalueen valaisemiseksi tai keittiön tunnelman lisäämiseksi.

